

PPR cauruļvadu sistēma

PPR PIPING SYSTEM / ТРУБОПРОВОДНАЯ СИСТЕМА ППР

PPR caurules PN10/S5/SDR11 (3m)

PPR PIPES PN10 / S5 / SDR11 (3m) / ТРУБА PPR PN10 / S5 / SDR11 (3m)

Artikuls / Code / Артикул	Caurules sērija / Pipe series / Серия трубы	Ārējais diametrs, mm / External diameter, mm / Наружный диаметр, мм	Sienu biezums, mm / Wall thickness, mm / Толщина стенки, мм	Darba pieļaujamā temp. līdz t°C / Water working temp. up to t°C / Допустимая рабочая температура до t°C	Darba spiediens, bar / Working pressure, bar / Рабочее давление, bar	Lineārās paplašināšanās koef. mm/k / Thermal expansion coeff. mm/k / Кэффициент линейного расширения мм/К	Daudzums ierakojumā, gab. / Quantity per package, pcs. / Количество в упаковке, шт	Cena ar PVN par 1 gab. / Price with VAT for 1 pcs. / Цена с НДС за 1 шт.
88001-3	S5	16	1.8	60	10	0.15	50	2,10
88002-3	S5	20	1.9	60	10	0.15	40	2,58
88003-3	S5	25	2.3	60	10	0.15	25	3,78
88004-3	S5	32	2.9	60	10	0.15	15	6,18
88005-3	S5	40	3.7	60	10	0.15	12	9,78
88006-3	S5	50	4.6	60	10	0.15	8	15,15
88007-3	S5	63	5.8	60	10	0.15	5	23,61
88008-3	S5	75	6.8	60	10	0.15	3	34,89

NEITRALITĀTE ATTĪCĪBĀ PRET DZERAMO ŪDENI GARANTĒ ABSOLŪTU DROŠĪBU LIETOTĀJA VESELĪBAI /
NEUTRALITY IN RELATION TO THE DRINKING WATER GUARANTEES AN ABSOLUTE SAFETY TO THE USER'S HEALTH /
НЕЙТРАЛЬНОСТЬ ПО ОТНОШЕНИЮ К ПИТЬЕВОЙ ВОДЕ ГАРАНТИРУЕТ АБСОЛЮТНУЮ БЕЗОПАСНОСТЬ ДЛЯ ЗДОРОВЬЯ ПОЛЬЗОВАТЕЛЯ.

PPR caurule PN20/S2.5/SDR6 (3m)

PPR PIPE PN20 / S2.5 / SDR6 (3m) / ТРУБА PPR PN20 / S2.5 / SDR6 (3m)

Artikuls / Code / Артикул	Caurules sērija / Pipe series / Серия трубы	Ārējais diametrs, mm / External diameter, mm / Наружный диаметр, мм	Sienu biezums, mm / Wall thickness, mm / Толщина стенки, мм	Darba pieļaujamā temp. līdz t°C / Water working temp. up to t°C / Допустимая рабочая температура до t°C	Īslaicīgi pieļaujamā temp. t°C / Water short time high temp. up to t°C / Кратковременно допустимая температура t°C	Darba spiediens, bar / Working pressure, bar / Рабочее давление, bar	Lineārās paplašināšanās koef. mm/k / Thermal expansion coeff. mm/k / Кэффициент линейного расширения мм/К	Daudzums ierakojumā, gab. / Quantity per package, pcs. / Количество в упаковке, шт	Cena ar PVN par 1 gab. / Price with VAT for 1 pcs. / Цена с НДС за 1 шт.
88020-3	S2.5	16	2.7	70	90	20	0.15	50	2,91
88021-3	S2.5	20	3.4	70	90	20	0.15	40	3,99
88022-3	S2.5	25	4.2	70	90	20	0.15	25	6,21
88023-3	S2.5	32	5.4	70	90	20	0.15	15	10,20
88024-3	S2.5	40	6.7	70	90	20	0.15	12	16,14
88025-3	S2.5	50	8.3	70	90	20	0.15	8	24,42
88026-3	S2.5	63	10.5	70	90	20	0.15	5	39,12
88027-3	S2.5	75	12.5	70	90	20	0.15	3	57,60

NEITRALITĀTE ATTĪCĪBĀ PRET DZERAMO ŪDENI GARANTĒ ABSOLŪTU DROŠĪBU LIETOTĀJA VESELĪBAI /
NEUTRALITY IN RELATION TO THE DRINKING WATER GUARANTEES AN ABSOLUTE SAFETY TO THE USER'S HEALTH /
НЕЙТРАЛЬНОСТЬ ПО ОТНОШЕНИЮ К ПИТЬЕВОЙ ВОДЕ ГАРАНТИРУЕТ АБСОЛЮТНУЮ БЕЗОПАСНОСТЬ ДЛЯ ЗДОРОВЬЯ ПОЛЬЗОВАТЕЛЯ.

PPR cauruļvadu sistēma

PPR PIPING SYSTEM / ТРУБОПРОВОДНАЯ СИСТЕМА ППР

Daudzslāņu PPR/Fiber-G/PPR caurules PN20/S3.2/SDR7.4 (3m)

MULTILAYER PPR/FIBER-G/PPR PIPES PN20/S3.2/SDR7.4 (3m) / ТРУБА МНОГОСЛОЙНАЯ PPR/FIBER-G/PPR PN20/ S3.2 /SDR7.4 (3m)

Artikuls / Code / Артикул	Caurules sērija / Pipe series / Серия трубы	Ārējais diametrs, mm / External diameter, mm / Наружный диаметр, мм	Sienas biezums, mm / Wall thickness, mm / Толщина стенки, мм	Darba pieļaujamā temp. līdz t°C / Water working temp. up to t°C / Допустимая рабочая температура до t°C	Īslaicīgi pieļaujamā temp. t°C / Water short time high temp. up to t°C / Кратковременно допустимая температура t°C	Darba spiediens, bar / Working pressure, bar / Рабочее давление, bar	Lineāras paplašināšanās koef. mm/k / Thermal expansion coeff. mm/k / Коэффициент линейного расширения мм/К	Daudzums ierakojumā, gab. / Quantity per package, pcs. / Количество в упаковке, шт	Cena ar PVN par 1 gab. / Price with VAT for 1 pcs. / Цена с НДС за 1 шт.
88012-3	S3.2	20	2.8	70	90	20	0.05	40	4,44
88013-3	S3.2	25	3.5	70	90	20	0.05	25	6,81
88014-3	S3.2	32	4.4	70	90	20	0.05	15	10,86
88015-3	S3.2	40	5.5	70	90	20	0.05	12	16,71
88016-3	S3.2	50	6.9	70	90	20	0.05	8	25,83
88017-3	S3.2	63	8.6	70	90	20	0.05	5	39,33
88018-3	S3.2	75	10.3	70	90	20	0.05	3	57,33

NEUTRALITĀTE ATTIECĪBĀ PRET DZERAMO ŪDENI GARANTĒ ABSOLŪTU DROŠĪBU LIETOTĀJA VESELĪBAI /
NEUTRALITY IN RELATION TO THE DRINKING WATER GUARANTEES AN ABSOLUTE SAFETY TO THE USER'S HEALTH /
НЕЙТРАЛЬНОСТЬ ПО ОТНОШЕНИЮ К ПИТЬЕВОЙ ВОДЕ ГАРАНТИРУЕТ АБСОЛЮТНУЮ БЕЗОПАСНОСТЬ ДЛЯ ЗДОРОВЬЯ ПОЛЬЗОВАТЕЛЯ.

Daudzslāņu T-fusion PPR/AL/PE-RT caurule PN25 ar AL slāni (3m)

MULTILAYER T-FUSION PPR/AL/PE-RT PIPES PN25 (3M) / ТРУБА МНОГОСЛОЙНАЯ T-FUSION PPR/AL/PE-RT Pn25 (3m)

Artikuls / Code / Артикул	Ārējais diametrs, mm / External diameter, mm / Наружный диаметр, мм	Sienas biezums, mm / Wall thickness, mm / Толщина стенки, мм	Darba pieļaujamā temp. līdz t°C / Water working temp. up to t°C / Допустимая рабочая температура до t°C	Īslaicīgi pieļaujamā temp. t°C / Water short time high temp. up to t°C / Кратковременно допустимая температура t°C	Darba spiediens, bar / Working pressure, bar / Рабочее давление, bar	Lineāras paplašināšanas koef. mm/k / Thermal expansion coeff. mm/k / Коэффициент линейного расширения мм/К	Daudzums ierakojumā, gab. / Quantity per package, pcs. / Количество в упаковке, шт	Cena ar PVN par 1 gab. / Price with VAT for 1 pcs. / Цена с НДС за 1 шт.
88034-3	20	3.0	70	90	25	0.03	40	6,39
88035-3	25	3.25	70	90	25	0.03	25	8,88
88036-3	32	4.0	70	90	25	0.03	15	13,56
88037-3	40	5.0	70	90	25	0.03	12	20,64
88038-3	50	5.5	70	90	25	0.03	8	29,22
88039-3	63	7.0	70	90	25	0.03	5	44,55
88030-3	75	8.5	70	90	25	0.03	3	62,94

NEUTRALITĀTE ATTIECĪBĀ PRET DZERAMO ŪDENI GARANTĒ ABSOLŪTU DROŠĪBU LIETOTĀJA VESELĪBAI /
NEUTRALITY IN RELATION TO THE DRINKING WATER GUARANTEES AN ABSOLUTE SAFETY TO THE USER'S HEALTH /
НЕЙТРАЛЬНОСТЬ ПО ОТНОШЕНИЮ К ПИТЬЕВОЙ ВОДЕ ГАРАНТИРУЕТ АБСОЛЮТНУЮ БЕЗОПАСНОСТЬ ДЛЯ ЗДОРОВЬЯ ПОЛЬЗОВАТЕЛЯ.

PPR cauruļvadu sistēma

PPR PIPING SYSTEM / ТРУБОПРОВОДНАЯ СИСТЕМА ППР

Uzmava

COUPLING / МУФТА



Artikuls / Code / Артикул	Izmērs / Size / Размер	Iepak., gab. / Packing pcs. / Упак. шт.	Cena ar PVN par 1 gab. / Price with VAT for 1 pcs. / Цена с НДС за 1 шт.
88251	16	200/1000	0,09
88252	20	200/600	0,13
88253	25	100/400	0,21
88254	32	30/270	0,33
88255	40	30/150	0,55
88256	50	16/80	0,97
88257	63	13/36	1,78
88258	75	32	2,56

Uzmava redukcijas

REDUCING COUPLING / МУФТА РЕДУКЦИОННАЯ



Artikuls / Code / Артикул	Izmērs / Size / Размер	Iepak., gab. / Packing pcs. / Упак. шт.	Cena ar PVN par 1 gab. / Price with VAT for 1 pcs. / Цена с НДС за 1 шт.
88040	16x20	100/800	0,13
88041	16x25	600	0,19
88042	16x32	300	0,26
88043	20x25	100/400	0,15
88044	20x32	100/300	0,22
88045	20x40	30/180	0,37
88046	25x32	50/250	0,33
88047	25x40	30/180	0,52
88048	32x40	35/140	0,57
88049	50x20	100	0,51
88050	50x25	20/100	0,95
88051	50x32	20/100	0,98
88052	50x40	20/60	1,07
88075	63x20	48	1,52
88053	63x25	48	1,58
88054	63x32	15/60	1,24
88056	63x40	48	1,48
88055	63x50	36	1,29
88076	75x25	40	0,97
88057	75x32	20/40	2,40
88058	75x40	40	1,85
88059	75x50	40	2,57
88074	75x63	24	2,74

Uzmava izjaucama

UNION ADAPTOR / МУФТА РАЗБОРНАЯ



Artikuls / Code / Артикул	Izmērs / Size / Размер	Iepak., gab. / Packing pcs. / Упак. шт.	Cena ar PVN par 1 gab. / Price with VAT for 1 pcs. / Цена с НДС за 1 шт.
88381	20	50/250	0,72
88382	25	30/150	1,01
88383	32	20/80	1,43
88384	40	12/48	2,17
88385	50	6/30	3,40
88386	63	4/20	4,53

Līkums 90°

ELBOW 90° / УГОЛОК 90°



Artikuls / Code / Артикул	Izmērs / Size / Размер	Iepak., gab. / Packing pcs. / Упак. шт.	Cena ar PVN par 1 gab. / Price with VAT for 1 pcs. / Цена с НДС за 1 шт.
88121	16	200/600	0,11
88122	20	100/400	0,18
88123	25	50/250	0,30
88124	32	30/120	0,52
88125	40	20/80	0,97
88126	50	15/45	1,70
88127	63	6/18	3,08
88128	75	12	4,96

Līkums 45°

ELBOW 45° / УГОЛОК 45°



Artikuls / Code / Артикул	Izmērs / Size / Размер	Iepak., gab. / Packing pcs. / Упак. шт.	Cena ar PVN par 1 gab. / Price with VAT for 1 pcs. / Цена с НДС за 1 шт.
88131	16	200/800	0,14
88132	20	100/500	0,19
88133	25	100/300	0,32
88134	32	50/150	0,48
88135	40	25/100	0,80
88136	50	9/45	1,42
88137	63	6/24	3,04
88130	75	3/15	4,11

Līkums 90° Iekšējais/Ārējais

ELBOW 90° INTERNAL/EXTERNAL / УГОЛОК 90° ВНУТРЕННИЙ/НАРУЖНЫЙ



Artikuls / Code / Артикул	Izmērs / Size / Размер	Iepak., gab. / Packing pcs. / Упак. шт.	Cena ar PVN par 1 gab. / Price with VAT for 1 pcs. / Цена с НДС за 1 шт.
88152	20	100/400	0,17
88153	25	60/300	0,30
88154	32	30/150	0,52

Līkums 45° Iekšējais/Ārējais

ELBOW 45° INTERNAL/EXTERNAL / УГОЛОК 45° ВНУТРЕННИЙ/НАРУЖНЫЙ



Artikuls / Code / Артикул	Izmērs / Size / Размер	Iepak., gab. / Packing pcs. / Упак. шт.	Cena ar PVN par 1 gab. / Price with VAT for 1 pcs. / Цена с НДС за 1 шт.
88142	20	120/600	0,17
88143	25	100/400	0,26
88144	32	20/200	0,47

Līkums 90° redukcijas

REDUCING ELBOW 90° / УГОЛОК 90° РЕДУКЦИОННЫЙ



Artikuls / Code / Артикул	Izmērs / Size / Размер	Iepak., gab. / Packing pcs. / Упак. шт.	Cena ar PVN par 1 gab. / Price with VAT for 1 pcs. / Цена с НДС за 1 шт.
88138	25x20	100/300	0,28
88140	32x20	50/200	0,43
88139	32x25	50/150	0,46

Līkums 90° pagarināts

ELBOW 90° LONG / УГОЛОК 90° УДЛИНЕННЫЙ



Artikuls / Code / Артикул	Izmērs / Size / Размер	Iepak., gab. / Packing pcs. / Упак. шт.	Cena ar PVN par 1 gab. / Price with VAT for 1 pcs. / Цена с НДС за 1 шт.
88611	16	100/400	0,11
88612	20	50/500	0,49
88613	25	15/90	0,81
88614	32	10/60	1,35
88615	40	5/30	0,89

PPR cauruļvadu sistēma

PPR PIPING SYSTEM / ТРУБОПРОВОДНАЯ СИСТЕМА ППР

Treġgabals

TEE / ТРОЙНИК



Artikuls / Code / Артикул	Izmērs / Size / Размер	Iepak., gab. / Packing pcs. / Упак. шт.	Cena ar PVN par 1 gab. / Price with VAT for 1 pcs. / Цена с НДС за 1 шт.
88191	16	100/400	0,15
88192	20	100/300	0,24
88193	25	50/150	0,39
88194	32	40/120	0,60
88195	40	10/60	1,24
88196	50	6/30	2,11
88197	63	5/15	3,62
88198	75	12	6,58

Treġgabals reduckijas

REDUCING TEE / ТРОЙНИК РЕДУКЦИОННЫЙ



Artikuls / Code / Артикул	Izmērs / Size / Размер	Iepak., gab. / Packing pcs. / Упак. шт.	Cena ar PVN par 1 gab. / Price with VAT for 1 pcs. / Цена с НДС за 1 шт.
88531	16x20x16	100/300	0,21
88532	16x25x16	50/200	0,10
88201	20x16x20	100/300	0,21
88202	25x16x25	200	0,34
88203	25x20x25	50/150	0,37
88200	32x16x32	120	0,15
88204	32x20x32	40/120	0,51
88205	32x25x32	40/120	0,56
88206	40x20x40	30/90	0,86
88207	40x25x40	30/90	0,91
88208	40x32x40	25/75	1,00
88209	50x20x50	20/60	1,35
88210	50x25x50	20/60	1,42
88211	50x32x50	15/45	1,61
88212	50x40x50	15/45	1,81
88213	63x20x63	12/24	2,00
88214	63x25x63	12/24	2,10
88215	63x32x63	12/24	2,32
88216	63x40x63	12/24	2,45
88217	63x50x63	12/24	2,68
88218	75x25x75	12/24	3,74
88219	75x32x75	15	4,11
88220	75x40x75	15	4,36
88425	75x50x75	15	4,97
88426	75x63x75	12	5,97

Treġgabals redukcijas

SIDE REDUCING TEE / ТРОЙНИК РЕДУКЦИОННЫЙ В СТОРОНУ



Artikuls / Code / Артикул	Izmērs / Size / Размер	Iepak., gab. / Packing pcs. / Упак. шт.	Cena ar PVN par 1 gab. / Price with VAT for 1 pcs. / Цена с НДС за 1 шт.
88421	25x20x20	50/150	0,31
88422	32x20x20	40/120	0,40
88423	32x25x25	30/120	0,49

Treġgabals līkuma

ELBOW TEE / ТРОЙНИК УГЛОВОЙ



Artikuls / Code / Артикул	Izmērs / Size / Размер	Iepak., gab. / Packing pcs. / Упак. шт.	Cena ar PVN par 1 gab. / Price with VAT for 1 pcs. / Цена с НДС за 1 шт.
88431	20	40/200	0,25
88432	25	30/150	0,40
88433	32	30/120	0,69
88434	40	20/60	0,93

Krusts redukcijas

REDUCING CROSS / КРЕСТОВИНА РЕДУКЦИОННАЯ



Artikuls / Code / Артикул	Izmērs / Size / Размер	Iepak., gab. / Packing pcs. / Упак. шт.	Cena ar PVN par 1 gab. / Price with VAT for 1 pcs. / Цена с НДС за 1 шт.
88367	25x20	50/150	0,43

Krusts

CROSS / КРЕСТОВИНА



Artikuls / Code / Артикул	Izmērs / Size / Размер	Iepak., gab. / Packing pcs. / Упак. шт.	Cena ar PVN par 1 gab. / Price with VAT for 1 pcs. / Цена с НДС за 1 шт.
88362	20	50/200	0,35
88363	25	50/150	0,48
88364	32	20/80	0,79
88365	40	10/40	1,45

PPR cauruļvadu sistēma

PPR PIPING SYSTEM / ТРУБОПРОВОДНАЯ СИСТЕМА ППР

Gala noslēgs

CAP / ЗАГЛУШКА



Artikuls / Code / Артикул	Izmērs / Size / Размер	Iepak., gab. / Packing pcs. / Упак. шт.	Cena ar PVN par 1 gab. / Price with VAT for 1 pcs. / Цена с НДС за 1 шт.
88271	16	150/1350	0,07
88272	20	100/900	0,09
88273	25	50/600	0,15
88274	32	50/400	0,26
88275	40	36/252	0,45
88276	50	28/140	0,79
88277	63	15/60	1,43
88270	75	48	2,51

Gala noslēgs ĀV

SCREW CAP MT / ЗАГЛУШКА PH



Artikuls / Code / Артикул	Izmērs / Size / Размер	Iepak., gab. / Packing pcs. / Упак. шт.	Cena ar PVN par 1 gab. / Price with VAT for 1 pcs. / Цена с НДС за 1 шт.
88278	1/2"	100/1200	0,10
88279	3/4"	100/600	0,13

Kompensācijas cilpa

COMPENSATION PIPE / КОМПЕНСАТОР



Artikuls / Code / Артикул	Izmērs / Size / Размер	Iepak., gab. / Packing pcs. / Упак. шт.	Cena ar PVN par 1 gab. / Price with VAT for 1 pcs. / Цена с НДС за 1 шт.
88291	16	30	1,92
88292	20	20	2,49
88293	25	12	3,52
88294	32	1	6,59
88295	40	1	10,40

Gala noslēgs IV

SCREW CAP FT / ЗАГЛУШКА RB



Artikuls / Code	Izmērs / Size	Iepak., gab. / Packing pcs.	Cena ar PVN par 1 gab. / Price with VAT for 1 pcs. / Цена с НДС за 1 шт.
88278-1	1/2"	100/600	0,21
88279-1	3/4"	100/300	0,32

Apvadvilkums

CROSS OVER PIPE / ОБВОД



Artikuls / Code / Артикул	Izmērs / Size / Размер	Iepak., gab. / Packing pcs. / Упак. шт.	Cena ar PVN par 1 gab. / Price with VAT for 1 pcs. / Цена с НДС за 1 шт.
88261	16	50/200	0,55
88262	20	40/120	0,78
88263	25	35/70	1,16
88264	32	20/40	1,84
88265	40	5/30	2,78

Apvadvilkums īsais

BRIDGING PIECE / ОБВОД КОРОТКИЙ



Artikuls / Code / Артикул	Izmērs / Size / Размер	Iepak., gab. / Packing pcs. / Упак. шт.	Cena ar PVN par 1 gab. / Price with VAT for 1 pcs. / Цена с НДС за 1 шт.
88269	16	50/400	0,33
88266	20	15/240	0,62
88267	25	7/140	0,97
88268	32	6/60	1,89
88296	40	30	3,43
88297	50	20	4,88
88298	63	8	10,75

Pāreja ĀV

ADAPTOR MT / ПЕРЕХОД PH



Artikuls / Code / Артикул	Izmērs / Size / Размер	Iepak., gab. / Packing pcs. / Упак. шт.	Cena ar PVN par 1 gab. / Price with VAT for 1 pcs. / Цена с НДС за 1 шт.
88060	16x1/2"	30/210	2,12
88061	20x1/2"	20/200	2,13
88062	20x3/4"	15/135	2,99
88063	25x1/2"	20/140	2,18
88064	25x3/4"	15/120	2,99
88078	32x1/2"	20/120	2,33
88065	32x3/4"	20/120	3,06
88067-1	32x1"	8/64	5,77

Pāreja IV

ADAPTOR MT / ПЕРЕХОД RB



Artikuls / Code / Артикул	Izmērs / Size / Размер	Iepak., gab. / Packing pcs. / Упак. шт.	Cena ar PVN par 1 gab. / Price with VAT for 1 pcs. / Цена с НДС за 1 шт.
88080	16x1/2"	30/240	1,77
88081	20x1/2"	20/240	1,80
88082	20x3/4"	20/180	2,59
88083	25x1/2"	20/180	1,87
88084	25x3/4"	20/160	2,61
88079	32x1/2"	15/150	2,01
88085	32x3/4"	15/150	2,69
88086-1	32x1"	12/96	4,65

Pāreja ĀV ar sešstūra ieliktni

ADAPTOR WITH HEXAGONAL INSERT MT / ПЕРЕХОД PH С ШЕСТИГРАННЫМ ВКЛАДЫШЕМ



Artikuls / Code / Артикул	Izmērs / Size / Размер	Iepak., gab. / Packing pcs. / Упак. шт.	Cena ar PVN par 1 gab. / Price with VAT for 1 pcs. / Цена с НДС за 1 шт.
88067	32x1"	5/50	5,77
88066	40x1"	10/60	7,99
88069	40x1.1/4"	5/30	10,03
88068	50x1.1/4"	5/45	10,32
88070	50x1.1/2"	3/30	14,53
88071	63x2"	4/20	19,50
88072	75x2.1/2"	8	36,55

Pāreja IV ar sešstūra ieliktni

ADAPTOR WITH HEXAGONAL INSERT FT / ПЕРЕХОД С ШЕСТИГРАННЫМ ВКЛАДЫШЕМ



Artikuls / Code / Артикул	Izmērs / Size / Размер	Iepak., gab. / Packing pcs. / Упак. шт.	Cena ar PVN par 1 gab. / Price with VAT for 1 pcs. / Цена с НДС за 1 шт.
88086	32x1"	10/70	4,65
88090	40x1"	10/60	7,95
88087	40x1.1/4"	5/35	8,83
88091	50x1.1/4"	5/35	9,25
88088	50x1.1/2"	3/30	11,36
88093	63x1.1/2"	4/25	11,54
88089	63x2"	4/20	15,34
88092	75x2.1/2"	8	30,06

PPR cauruļvadu sistēma

PPR PIPING SYSTEM / ТРУБОПРОВОДНАЯ СИСТЕМА ППР

Uzmava izjaucama ĀV sešstūra

UNION ADAPTOR MT HEXAGONAL / МУФТА РАЗЪЕМНАЯ РН ШЕСТИГРАННАЯ



Artikuls / Code / Артикул	Izmērs / Size / Размер	Iepak., gab. / Packing pcs. / Упак. шт.	Cena ar PVN par 1 gab. / Price with VAT for 1 pcs. / Цена с НДС за 1 шт.
88351	20x1/2"	15/180	5,75
88352	25x3/4"	10/120	7,77
88353	32x1"	7/70	10,91
88354	40x1.1/4"	5/45	18,85
88355	50x1.1/2"	5/30	29,35
88356	63x2"	15	53,53

AR SILIKONA BLĪVI / SILICONE GASKET / С СИЛИКОНОВОЙ ПРОКЛАДКОЙ

Uzmava izjaucama IV sešstūra

UNION ADAPTOR FT HEXAGONAL / МУФТА РАЗЪЕМНАЯ РВ ШЕСТИГРАННАЯ



Artikuls / Code / Артикул	Izmērs / Size / Размер	Iepak., gab. / Packing pcs. / Упак. шт.	Cena ar PVN par 1 gab. / Price with VAT for 1 pcs. / Цена с НДС за 1 шт.
88341	20x1/2"	15/210	5,15
88342	25x3/4"	12/120	6,49
88343	32x1"	10/80	9,94
88344	40x1.1/4"	5/45	16,26
88345	50x1.1/2"	5/30	25,89
88346	63x2"	3/15	46,49

AR SILIKONA BLĪVI / SILICONE GASKET / С СИЛИКОНОВОЙ ПРОКЛАДКОЙ

Uzmava izjaucama ĀV

UNION ADAPTOR MT / МУФТА РАЗЪЕМНАЯ РН



Artikuls / Code / Артикул	Izmērs / Size / Размер	Iepak., gab. / Packing pcs. / Упак. шт.	Cena ar PVN par 1 gab. / Price with VAT for 1 pcs. / Цена с НДС за 1 шт.
88471	20x1/2"	20/120	2,47

AR SILIKONA BLĪVI / SILICONE GASKET / С СИЛИКОНОВОЙ ПРОКЛАДКОЙ

Uzmava izjaucama IV

UNION ADAPTOR FT / МУФТА РАЗЪЕМНАЯ РВ



Artikuls / Code / Артикул	Izmērs / Size / Размер	Iepak., gab. / Packing pcs. / Упак. шт.	Cena ar PVN par 1 gab. / Price with VAT for 1 pcs. / Цена с НДС за 1 шт.
88472	20x1/2"	20/160	2,16

AR SILIKONA BLĪVI / SILICONE GASKET / С СИЛИКОНОВОЙ ПРОКЛАДКОЙ

Misiņa uzgrieznis IV ar PPR ieliktni

PPR INSERT WITH CAP NUT FT / НАКИДНАЯ ГАЙКА ИЗ ЛАТУНИ С ВКЛАДЫШЕМ ИЗ ЛАТУНИ



Artikuls / Code / Артикул	Izmērs / Size / Размер	Iepak., gab. / Packing pcs. / Упак. шт.	Cena ar PVN par 1 gab. / Price with VAT for 1 pcs. / Цена с НДС за 1 шт.
88461	16x1/2"	40/400	1,24
88463	20x3/4"	300	1,76
88465	25x1"	200	3,10

AR SILIKONA BLĪVI / SILICONE GASKET / С СИЛИКОНОВОЙ ПРОКЛАДКОЙ

Eirokonuss

EUROCONE / ЕВРОКОНУС



Artikuls / Code / Артикул	Izmērs / Size / Размер	Iepak., gab. / Packing pcs. / Упак. шт.	Cena ar PVN par 1 gab. / Price with VAT for 1 pcs. / Цена с НДС за 1 шт.
88550	20x3/4"	20/180	3,98

Pāreja ar uzgriezni IV, ar PPR ieliktni

ADAPTOR WITH CAP NUT FT, PPR INSERT / ПЕРЕХОД С НАКИДНОЙ ГАЙКОЙ РВ, ППР ВКЛАДЫШ



Artikuls / Code / Артикул	Izmērs / Size / Размер	Iepak., gab. / Packing pcs. / Упак. шт.	Cena ar PVN par 1 gab. / Price with VAT for 1 pcs. / Цена с НДС за 1 шт.
88101	16x1/2"	240	3,10
88102	16x3/4"	1	2,02
88103	20x1/2"	20/200	1,55
88104	20x3/4"	20/200	2,09
88105	25x1/2"	150	1,62
88106	25x3/4"	10/150	2,16
88107	25x1"	10/120	3,57
88108	32x3/4"	120	2,27
88109	32x1"	100	3,69

AR SILIKONA BLĪVI / SILICONE GASKET / С СИЛИКОНОВОЙ ПРОКЛАДКОЙ

Pāreja ar uzgriezni IV, ar misiņa ieliktni

ADAPTOR WITH CAP NUT FT WITH BRASS INSERT / ПЕРЕХОД С НАКИДНОЙ ГАЙКОЙ РВ, ЛАТУННЫЙ ВКЛАДЫШ



Artikuls / Code / Артикул	Izmērs / Size / Размер	Iepak., gab. / Packing pcs. / Упак. шт.	Cena ar PVN par 1 gab. / Price with VAT for 1 pcs. / Цена с НДС за 1 шт.
88441	16x1/2"	30/210	2,33
88442	20x1/2"	20/200	2,37
88443	20x3/4"	20/180	3,26
88445	25x3/4"	20/160	3,30
88447	32x1"	10/110	5,80

AR SILIKONA BLĪVI / SILICONE GASKET / С СИЛИКОНОВОЙ ПРОКЛАДКОЙ

Savienojums izjaucams ĀV

DEMOUNTABLE JOINT MT / СОЕДИНЕНИЕ РАЗЪЕМНОЕ РН



Artikuls / Code / Артикул	Izmērs / Size / Размер	Iepak., gab. / Packing pcs. / Упак. шт.	Cena ar PVN par 1 gab. / Price with VAT for 1 pcs. / Цена с НДС за 1 шт.
88486	20x1/2"	260	1,96
88487	25x3/4"	150	6,27
88488	32x1"	10/80	3,69

AR SILIKONA BLĪVI / SILICONE GASKET / С СИЛИКОНОВОЙ ПРОКЛАДКОЙ

Savienojums izjaucams IV

DEMOUNTABLE JOINT FT / СОЕДИНЕНИЕ РАЗЪЕМНОЕ РВ



Artikuls / Code / Артикул	Izmērs / Size / Размер	Iepak., gab. / Packing pcs. / Упак. шт.	Cena ar PVN par 1 gab. / Price with VAT for 1 pcs. / Цена с НДС за 1 шт.
88480	20x1/2"	20/300	3,37
88481	25x3/4"	20/200	5,03
88482	32x1"	15/120	8,18

AR SILIKONA BLĪVI / SILICONE GASKET / С СИЛИКОНОВОЙ ПРОКЛАДКОЙ

Savienojums izjaucams

DEMOUNTABLE UNION JOINT / СОЕДИНЕНИЕ РАЗЪЕМНОЕ



Artikuls / Code / Артикул	Izmērs / Size / Размер	Iepak., gab. / Packing pcs. / Упак. шт.	Cena ar PVN par 1 gab. / Price with VAT for 1 pcs. / Цена с НДС за 1 шт.
88493	20	20/260	3,64
88494	25	15/150	5,24
88495	32	80	7,99

AR SILIKONA BLĪVI / SILICONE GASKET / С СИЛИКОНОВОЙ ПРОКЛАДКОЙ

PPR cauruļvadu sistēma

PPR PIPING SYSTEM / ТРУБОПРОВОДНАЯ СИСТЕМА ППР

Līkums 90° ĀV

ELBOW 90° MT / УГОЛОК 90° PH



Artikuls / Code / Артикул	Izmērs / Size / Размер	Iepak., gab. / Packing pcs. / Упак. шт.	Cena ar PVN par 1 gab. / Price with VAT for 1 pcs. / Цена с НДС за 1 шт.
88171	16x1/2"	20/160	2,23
88172	20x1/2"	20/160	2,24
88173	20x3/4"	20/100	3,16
88174	25x1/2"	20/120	2,39
88175	25x3/4"	20/100	3,22
88175-1	32x1/2"	5/50	2,33
88177	32x3/4"	5/50	3,60
88176-1	32x1"	5/40	6,73

Līkums 90° ĀV ar sešstūra ieliktni

ELBOW 90° MT HEXAGONAL INSERT / УГОЛОК 90° PH С ШЕСТИГРАННЫМ ВКЛАДЫШЕМ



Artikuls / Code / Артикул	Izmērs / Size / Размер	Iepak., gab. / Packing pcs. / Упак. шт.	Cena ar PVN par 1 gab. / Price with VAT for 1 pcs. / Цена с НДС за 1 шт.
88176	32x1"	40	6,73
88178	40x1"	5/25	8,68
88179	40x1.1/4"	20	10,75

Līkums 90° IV ar uzgriezni, ar PPR ieliktni

ELBOW 90° WITH CAP NUT FT, PPR INSERT / УГОЛОК 90° С НАКИДНОЙ ГАЙКОЙ ППР, ППР ВКЛАДЫШ



Artikuls / Code / Артикул	Izmērs / Size / Размер	Iepak., gab. / Packing pcs. / Упак. шт.	Cena ar PVN par 1 gab. / Price with VAT for 1 pcs. / Цена с НДС за 1 шт.
88451	16x1/2"	30/300	0,46
88453	20x3/4"	20/240	0,90
88455	25x3/4"	20/200	0,99
88456	25x1"	20/160	1,36
88457	32x3/4"	10/150	0,85
88458	32x1"	10/100	1,73

AR SILIKONA BLĪVI / SILICONE GASKET / С СИЛИКОНОВОЙ ПРОКЛАДКОЙ

Līkums 90° ĀV montāžas

BACK PLATE ELBOW 90 MT / УГОЛОК 90° PH МОНТАЖНЫЙ



Artikuls / Code / Артикул	Izmērs / Size / Размер	Iepak., gab. / Packing pcs. / Упак. шт.	Cena ar PVN par 1 gab. / Price with VAT for 1 pcs. / Цена с НДС за 1 шт.
88185	20x1/2"	10/120	2,36
88188	25x1/2"	10/120	1,03
88189	25x3/4"	8/80	3,37

Līkums 90° IV

ELBOW 90° FT / УГОЛОК 90° PB



Artikuls / Code / Артикул	Izmērs / Size / Размер	Iepak., gab. / Packing pcs. / Упак. шт.	Cena ar PVN par 1 gab. / Price with VAT for 1 pcs. / Цена с НДС за 1 шт.
88161	16x1/2"	30/180	1,86
88162	20x1/2"	20/180	1,88
88163	20x3/4"	20/120	2,75
88164	25x1/2"	20/140	2,14
88165	25x3/4"	20/120	2,85
88165-1	32x1/2"	80	2,02
88167	32x3/4"	20/60	3,18
88166-1	32x1"	5	5,27

Līkums 90° IV ar sešstūra ieliktni

ELBOW 90° FT HEXAGONAL INSERT / УГОЛОК 90° PB С ШЕСТИГРАННЫМ ВКЛАДЫШЕМ



Artikuls / Code / Артикул	Izmērs / Size / Размер	Iepak., gab. / Packing pcs. / Упак. шт.	Cena ar PVN par 1 gab. / Price with VAT for 1 pcs. / Цена с НДС за 1 шт.
88166	32x1"	60	7,92
88168	40x1"	5/30	8,65
88169	40x1.1/4"	20	9,50

Līkums 90° IV ar uzgriezni, ar misiņa ieliktni

ELBOW 90° WITH CAP NUT FT WITH BRASS INSERT / УГОЛОК 90° С НАКИДНОЙ ГАЙКОЙ ПБ, ЛАТУННЫЙ ВКЛАДЫШ



Artikuls / Code / Артикул	Izmērs / Size / Размер	Iepak., gab. / Packing pcs. / Упак. шт.	Cena ar PVN par 1 gab. / Price with VAT for 1 pcs. / Цена с НДС за 1 шт.
88474	16x1/2"	30/300	2,51
88475	20x1/2"	20/240	2,58
88476	20x3/4"	20/220	3,62
88477	25x1/2"	20/200	2,60
88478	25x3/4"	20/160	3,72

AR SILIKONA BLĪVI / SILICONE GASKET / С СИЛИКОНОВОЙ ПРОКЛАДКОЙ

Līkums 90° IV montāžas

BACK PLATE ELBOW 90 FT / УГОЛОК 90° PB МОНТАЖНЫЙ



Artikuls / Code / Артикул	Izmērs / Size / Размер	Iepak., gab. / Packing pcs. / Упак. шт.	Cena ar PVN par 1 gab. / Price with VAT for 1 pcs. / Цена с НДС за 1 шт.
88181	16x1/2"	15/120	1,97
88182	20x1/2"	15/120	1,99
88183	20x3/4"	10/100	2,89
88184	25x1/2"	10/100	2,18
88186	25x3/4"	10/100	2,98

Līkums 90° IV montāžas zem reģipša, komplekts

ELBOW 90° FT GYPSUM WALL MOUNT SET / УГОЛОК 90° PB МОНТАЖНЫЙ ПОД РЕГИПС, В КОМПЛЕКТЕ



Artikuls / Code / Артикул	Izmērs / Size / Размер	Iepak., gab. / Packing pcs. / Упак. шт.	Cena ar PVN par 1 gab. / Price with VAT for 1 pcs. / Цена с НДС за 1 шт.
88287	20x1/2"	15/120	3,37
88289	20x1/2"	10/70	2,72
88290	25x3/4"	10/50	1,20

KOMPLEKTS: 4 BLĪVES, METĀLISKA PLĀKSNE UN 2 SKRŪVE REGIPSIM / SET INCLUDES: 4 SPACERS, METAL PLATE, 2 GYPSUM WALL SCREWS / КОМПЛЕКТ: 4 ПРОКЛАДКИ, МЕТАЛЛИЧЕСКАЯ ПЛАСТИНА И 2 ШРУПА ПОД ГИПСОКАРТОН

Plakšne montāžas ar diviem līkumiem 90° IV

DOUBLE ELBOW 90° FT WALL MOUNT FT / ПЛАСТИНА МОНТАЖНАЯ С ДВУМЯ УГОЛКАМИ 90° PB



Artikuls / Code / Артикул	Izmērs / Size / Размер	Iepak., gab. / Packing pcs. / Упак. шт.	Cena ar PVN par 1 gab. / Price with VAT for 1 pcs. / Цена с НДС за 1 шт.
88286	20x1/2"	10/40	4,03

Sienas komplekts jaucējkrāniem IV

ADJUSTABLE WATER INTAKE FT / НАСТЕННЫЙ КОМПЛЕКТ ДЛЯ СМЕСИТЕЛЕЙ ПБ



Artikuls / Code / Артикул	Izmērs / Size / Размер	Iepak., gab. / Packing pcs. / Упак. шт.	Cena ar PVN par 1 gab. / Price with VAT for 1 pcs. / Цена с НДС за 1 шт.
88281	20x1/2"	5/20	4,40
88280	25x1/2"	5/15	4,73

PPR cauruļvadu sistēma

PPR PIPING SYSTEM / ТРУБОПРОВОДНАЯ СИСТЕМА ППР

Trejgabals ĀV

TEE MT / ТРОЙНИК PH



Artikuls / Code / Артикул	Izmērs / Size / Размер	Iepak., gab. / Packing pcs. / Упак. шт.	Cena ar PVN par 1 gab. / Price with VAT for 1 pcs. / Цена с НДС за 1 шт.
88241	16x1/2"x16	20/120	0,64
88242	20x1/2"x20	20/120	2,34
88243	20x3/4"x20	20/100	3,24
88244	25x1/2"x25	20/100	2,43
88245	25x3/4"x25	20/80	3,28
88246	32x1/2"x32	5/50	2,69
88247	32x3/4"x32	3/50	3,64

Trejgabals IV

TEE FT / ТРОЙНИК PB



Artikuls / Code / Артикул	Izmērs / Size / Размер	Iepak., gab. / Packing pcs. / Упак. шт.	Cena ar PVN par 1 gab. / Price with VAT for 1 pcs. / Цена с НДС за 1 шт.
88221	16x1/2"x16	20/140	1,90
88222	20x1/2"x20	20/140	1,99
88223	20x3/4"x20	20/140	0,79
88224	25x1/2"x25	20/100	2,06
88225	25x3/4"x25	20/100	2,92
88226	32x1/2"x32	6/60	2,30
88227	32x3/4"x32	6/60	3,13

Trejgabals ĀV ar sešstūra ieliktni

TEE MT HEXAGONAL INSERT / ТРОЙНИК PH С ШЕСТИГРАННЫМ ВКЛАДЫШЕМ



Artikuls / Code / Артикул	Izmērs / Size / Размер	Iepak., gab. / Packing pcs. / Упак. шт.	Cena ar PVN par 1 gab. / Price with VAT for 1 pcs. / Цена с НДС за 1 шт.
88248	32x1"x32	3/30	3,19
88249	40x1"x40	4/20	8,71
88250	40x1.1/4"x40	20	11,06

Trejgabals IV ar sešstūra ieliktni

TEE FT HEXAGONAL INSERT / ТРОЙНИК PH С ШЕСТИГРАННЫМ ВКЛАДЫШЕМ



Artikuls / Code / Артикул	Izmērs / Size / Размер	Iepak., gab. / Packing pcs. / Упак. шт.	Cena ar PVN par 1 gab. / Price with VAT for 1 pcs. / Цена с НДС за 1 шт.
88228	32x1"x32	5/35	8,06
88229	40x1"x40	5/25	8,59
88230	40x1.1/4"x40	4/20	9,37

Trejgabals ĀV montāžas

TEE MT WITH WALL MOUNT / ТРОЙНИК PH МОНТАЖНЫЙ



Artikuls / Code / Артикул	Izmērs / Size / Размер	Iepak., gab. / Packing pcs. / Упак. шт.	Cena ar PVN par 1 gab. / Price with VAT for 1 pcs. / Цена с НДС за 1 шт.
88116	20x1/2"	10/70	2,48
88117	20x3/4"	10/60	1,38
88118	25x1/2"	10/60	1,06
88119	25x3/4"	10/60	1,44

Trejgabals IV montāžas

TEE FT WITH WALL MOUNT / ТРОЙНИК PB МОНТАЖНЫЙ



Artikuls / Code / Артикул	Izmērs / Size / Размер	Iepak., gab. / Packing pcs. / Упак. шт.	Cena ar PVN par 1 gab. / Price with VAT for 1 pcs. / Цена с НДС за 1 шт.
88111	20x1/2"	10/80	2,14
88112	20x3/4"	10/70	1,17
88113	25x1/2"	10/70	2,21
88114	25x3/4"	10/70	1,23

Trejgabals IV ar uzgriezni, PPR ieliktnis

TEE FT WITH CAP NUT, PPR INSERT / ТРОЙНИК PB С НАКИДНОЙ ГАЙКОЙ, ППР ВКЛАДЫШ



Artikuls / Code / Артикул	Izmērs / Size / Размер	Iepak., gab. / Packing pcs. / Упак. шт.	Cena ar PVN par 1 gab. / Price with VAT for 1 pcs. / Цена с НДС за 1 шт.
88231	16x1/2"x16	30/240	0,47
88232	20x1/2"x20	20/200	0,50
88233	20x3/4"x20	20/200	0,79
88234	25x1/2"x25	10/100	0,64
88235	25x3/4"x25	10/100	0,81
88236	25x1"x25	10/100	1,38
88237	32x1/2"x32	10/80	0,59
88238	32x3/4"x32	10/80	0,88
88239	32x1"x32	10/80	1,45

AR SILIKONA BLĪVI /
SILICONE GASKET /
С СИЛИКОНОВОЙ ПРОКЛАДКОЙ

PPR cauruļvadu sistēma

PPR PIPING SYSTEM / ТРУБОПРОВОДНАЯ СИСТЕМА ППР

Distributīvais bloks ūdens apgādei

DISTRIBUTION BLOCK FOR PLUMBING USE / РАСПРЕДЕЛИТЕЛЬНЫЙ БЛОК ДЛЯ ВОДОСНАБЖЕНИЯ



Artikuls / Code / Артикул	Izmērs / Size / Размер	Iepak., gab. / Packing pcs. / Упак. шт.	Cena ar PVN par 1 gab. / Price with VAT for 1 pcs. / Цена с НДС за 1 шт.
88580	25x20	20	1,85

Distributīvais bloks apkurei

DISTRIBUTION BLOCK FOR HEATING USE / РАСПРЕДЕЛИТЕЛЬНЫЙ БЛОК ДЛЯ ОТОПЛЕНИЯ



Artikuls / Code / Артикул	Izmērs / Size / Размер	Iepak., gab. / Packing pcs. / Упак. шт.	Cena ar PVN par 1 gab. / Price with VAT for 1 pcs. / Цена с НДС за 1 шт.
88581	20x16	80	0,61

Kolektors saliekams ĀV ar misiņa ieliktņiem

JOINT MANIFOLD MT SINGLE WITH BRASS INSERT / КОЛЛЕКТОР НАБОРНЫЙ РН С ВСТАВКАМИ ИЗ ЛАТУНИ



Artikuls / Code / Артикул	Izmērs / Size / Размер	Iepak., gab. / Packing pcs. / Упак. шт.	Cena ar PVN par 1 gab. / Price with VAT for 1 pcs. / Цена с НДС за 1 шт.
88551	32x1/2"x1	20/60	2,64
88553	40x1/2"x1	40	3,12

Kolektors saliekams IV ar misiņa ieliktņiem

JOINT MANIFOLD FT SINGLE WITH BRASS INSERT / КОЛЛЕКТОР НАБОРНЫЙ РВ С ВСТАВКАМИ ИЗ ЛАТУНИ



Artikuls / Code / Артикул	Izmērs / Size / Размер	Iepak., gab. / Packing pcs. / Упак. шт.	Cena ar PVN par 1 gab. / Price with VAT for 1 pcs. / Цена с НДС за 1 шт.
88561	32x1/2"x1	20/60	2,32
88563	40x1/2"x1	40	2,75

Kolektors saliekams ĀV ar misiņa ieliktņiem

JOINT MANIFOLD MT DOUBLE WITH BRASS INSERT / КОЛЛЕКТОР НАБОРНЫЙ РН С ВСТАВКАМИ ИЗ ЛАТУНИ



Artikuls / Code / Артикул	Izmērs / Size / Размер	Iepak., gab. / Packing pcs. / Упак. шт.	Cena ar PVN par 1 gab. / Price with VAT for 1 pcs. / Цена с НДС за 1 шт.
88552	32x1/2"x2	10/30	5,20
88554	40x1/2"x2	24	5,93

Kolektors saliekams IV ar misiņa ieliktņiem

JOINT MANIFOLD FT DOUBLE WITH BRASS INSERT / КОЛЛЕКТОР НАБОРНЫЙ РВ С ВСТАВКАМИ ИЗ ЛАТУНИ



Artikuls / Code / Артикул	Izmērs / Size / Размер	Iepak., gab. / Packing pcs. / Упак. шт.	Cena ar PVN par 1 gab. / Price with VAT for 1 pcs. / Цена с НДС за 1 шт.
88562	32x1/2"x2	5/35	4,49
88564	40x1/2"x2	24	5,20

Kolektors saliekams

JOINT MANIFOLD SINGLE / КОЛЛЕКТОР НАБОРНЫЙ



Artikuls / Code / Артикул	Izmērs / Size / Размер	Iepak., gab. / Packing pcs. / Упак. шт.	Cena ar PVN par 1 gab. / Price with VAT for 1 pcs. / Цена с НДС за 1 шт.
88571	32x20x1	80	0,65
88573	40x20x1	75	1,06

Kolektors saliekams

JOINT MANIFOLD DOUBLE / КОЛЛЕКТОР НАБОРНЫЙ



Artikuls / Code / Артикул	Izmērs / Size / Размер	Iepak., gab. / Packing pcs. / Упак. шт.	Cena ar PVN par 1 gab. / Price with VAT for 1 pcs. / Цена с НДС за 1 шт.
88572	32x20x2	70	1,24
88574	40x20x2	40	1,92

Kolektors

MANIFOLD / КОЛЛЕКТОР



Artikuls / Code / Артикул	Izmērs / Size / Размер	Iepak., gab. / Packing pcs. / Упак. шт.	Cena ar PVN par 1 gab. / Price with VAT for 1 pcs. / Цена с НДС за 1 шт.
88401	32x20x4	40	0,63
88402	32x25x4	40	1,22
88403	40x20x4	30	0,77
88404	40x25x4	30	1,67
88405	50x25x4	15	1,40
88406	50x25x6	12	1,86

Filters nosēdumu 45°

INCLINED FILTER 45° / ФИЛЬТР ОСАДОЧНЫЙ 45°



Artikuls / Code / Артикул	Izmērs / Size / Размер	Iepak., gab. / Packing pcs. / Упак. шт.	Cena ar PVN par 1 gab. / Price with VAT for 1 pcs. / Цена с НДС за 1 шт.
88542	20	120	1,16
88544	32	48	2,27

Pretvārsts 45°

INCLINED BACK FLOW VALVE 45° / ОБРАТНЫЙ КЛАПАН 45°



Artikuls / Code / Артикул	Izmērs / Size / Размер	Iepak., gab. / Packing pcs. / Упак. шт.	Cena ar PVN par 1 gab. / Price with VAT for 1 pcs. / Цена с НДС за 1 шт.
88546	20	120	1,48
88547	25	60	2,47
88548	32	48	2,55

PPR cauruļvadu sistēma

PPR PIPING SYSTEM / ТРУБОПРОВОДНАЯ СИСТЕМА ППР

Flancis tērauda ar PPR/GF pārklājumu

FLANGE STEEL BODY COATED WITH PP/GF / ФЛАНЕЦ СТАЛЬНОЙ С ПОКРЫТИЕМ ИЗ PPR/GF



Artikuls / Code / Артикул	Izmērs / Size / Размер	Iepak., gab. / Packing pcs. / Упак. шт.	Cena ar PVN par 1 gab. / Price with VAT for 1 pcs. / Цена с НДС за 1 шт.
88376	40	35	5,63
88377	50	25	6,58
88378	63	-	4,24
88379	75	15	9,47

Ieliktnis flancim

FLANGE ADAPTOR / ВКЛАДЫШ ПОД ФЛАНЕЦ



Artikuls / Code / Артикул	Izmērs / Size / Размер	Iepak., gab. / Packing pcs. / Упак. шт.	Cena ar PVN par 1 gab. / Price with VAT for 1 pcs. / Цена с НДС за 1 шт.
88372	40	96	0,25
88373	50	48	0,25
88374	63	36	0,35
88375	75	30	1,03

Flancis tērauda, komplekts

STEEL FLANGE COMPLETE SET / ФЛАНЕЦ СТАЛЬНОЙ В КОМПЛЕКТЕ



Artikuls / Code / Артикул	Izmērs / Size / Размер	Iepak., gab. / Packing pcs. / Упак. шт.	Cena ar PVN par 1 gab. / Price with VAT for 1 pcs. / Цена с НДС за 1 шт.
88375K	32	40	6,05
88376K	40	28	8,90
88377K	50	24	10,42
88378K	63	14	4,97
88379K	75	12	15,95

KOMPLEKTS: TĒRAUDA FLĀNCIS AR STIKLŠKIEDRAS UN POLIPROPILĒNA KOMPOZĪCIJAS PĀRKLĀJUMU, IELIKTNIS FLANCIM UN HERMĒTISKA SILIKONA BLĪVE / SET CONTAINS: FLANGE WITH STEEL BODY COATED BY PP/GF, PPR FLANGE ADAPTOR, EPDM HERMETIC SEAL / КОМПЛЕКТ: СТАЛЬНОЙ ФЛАНЕЦ С ПОКРЫТИЕМ ИЗ КОМПОЗИЦИИ ППР С ФИБЕРВОЛОКНОМ, ВТУЛКА ПОД ФЛАНЕЦ И EPDM ГЕРМЕТИЧНОЕ УПЛОТНИТЕЛЬНОЕ КОЛЬЦО

PPR cauruļvadu sistēma

PPR PIPING SYSTEM / ТРУБОПРОВОДНАЯ СИСТЕМА ППР

Lodveida ventilis (ABS lode) aukstam ūdenim, garš rokturis

BALL VALVE (ABS BALL) FOR COLD WATER USE, LONG HANDLE / ШАРОВОЙ КРАН (ШАР ИЗ ABS) ДЛЯ ХОЛОДНОЙ ВОДЫ, ДЛИННАЯ РУЧКА

Artikuls / Code / Артикул	Izmērs / Size / Размер	Iepak., gab. / Packing pcs. / Упак. шт.	Cena ar PVN par 1 gab. / Price with VAT for 1 pcs. / Цена с НДС за 1 шт.
88520	20	20/120	2,02
88521	25	20/80	2,48
88522	32	10/50	3,66
88523	40	5/30	5,35
88524	50	2/20	8,69
88525	63	2/10	14,99



Lodveida ventilis (ABS lode) aukstam ūdenim, īss rokturis

BALL VALVE (ABS BALL) FOR COLD WATER USE, SHORT HANDLE / ШАРОВОЙ КРАН (ШАР ИЗ ABS) ДЛЯ ХОЛОДНОЙ ВОДЫ, КОРОТКАЯ РУЧКА

Artikuls / Code / Артикул	Izmērs / Size / Размер	Iepak., gab. / Packing pcs. / Упак. шт.	Cena ar PVN par 1 gab. / Price with VAT for 1 pcs. / Цена с НДС за 1 шт.
88527	20	20/120	1,98
88528	25	20/80	2,43
88529	32	10/50	1,39



Lodveida ventilis ĀV (ABS lode) aukstam ūdenim, garš rokturis

BALL VALVE MT (ABS BALL) FOR COLD WATER USE, LONG HANDLE / ШАРОВОЙ КРАН PH (ШАР ИЗ ABS) ДЛЯ ХОЛОДНОЙ ВОДЫ, ДЛИННАЯ РУЧКА

Artikuls / Code / Артикул	Izmērs / Size / Размер	Iepak., gab. / Packing pcs. / Упак. шт.	Cena ar PVN par 1 gab. / Price with VAT for 1 pcs. / Цена с НДС за 1 шт.
88533	20x1/2"	15/75	3,86
88534	25x3/4"	10/60	5,23



Lodveida ventilis IV (ABS lode) aukstam ūdenim, garš rokturis

BALL VALVE FT (ABS BALL) FOR COLD WATER USE, LONG HANDLE / ШАРОВОЙ КРАН PV (ШАР ИЗ ABS) ДЛЯ ХОЛОДНОЙ ВОДЫ, ДЛИННАЯ РУЧКА

Artikuls / Code / Артикул	Izmērs / Size / Размер	Iepak., gab. / Packing pcs. / Упак. шт.	Cena ar PVN par 1 gab. / Price with VAT for 1 pcs. / Цена с НДС за 1 шт.
88515	20x1/2"	15/75	3,71
88516	25x3/4"	10/60	4,86



Lodveida ventilis ĀV (ABS lode) aukstam ūdenim, īss rokturis

BALL VALVE MT (ABS BALL) FOR COLD WATER USE, SHORT HANDLE / ШАРОВОЙ КРАН PH (ШАР ИЗ ABS) ДЛЯ ХОЛОДНОЙ ВОДЫ, КОРОТКАЯ РУЧКА

Artikuls / Code / Артикул	Izmērs / Size / Размер	Iepak., gab. / Packing pcs. / Упак. шт.	Cena ar PVN par 1 gab. / Price with VAT for 1 pcs. / Цена с НДС за 1 шт.
88536	25x3/4"	15/60	5,13



Lodveida ventilis IV (ABS lode) aukstam ūdenim, īss rokturis

BALL VALVE MT (ABS BALL) FOR COLD WATER USE, SHORT HANDLE / ШАРОВОЙ КРАН PV (ШАР ИЗ ABS) ДЛЯ ХОЛОДНОЙ ВОДЫ, КОРОТКАЯ РУЧКА

Artikuls / Code / Артикул	Izmērs / Size / Размер	Iepak., gab. / Packing pcs. / Упак. шт.	Cena ar PVN par 1 gab. / Price with VAT for 1 pcs. / Цена с НДС за 1 шт.
88517	20x1/2"	15/75	3,67
88518	25x3/4"	10/60	4,82



PPR cauruļvadu sistēma

PPR PIPING SYSTEM / ТРУБОПРОВОДНАЯ СИСТЕМА ППР

Lodveida ventilis (PPSU lode) aukstam, karstam ūdenim un apkurei, garš rokturis

BALL VALVE (PPSU BALL) FOR COLD, HOT WATER USE AND HEATING SYSTEMS, LONG HANDLE / ШАРОВОЙ КРАН (ШАР ИЗ PPSU) ДЛЯ ХОЛОДНОЙ, ГОРЯЧЕЙ ВОДЫ И ОТОПЛЕНИЯ, ДЛИННАЯ РУЧКА



Artikuls / Code / Артикул	Izmērs / Size / Размер	Iepak., gab. / Packing pcs. / Упак. шт.	Cena ar PVN par 1 gab. / Price with VAT for 1 pcs. / Цена с НДС за 1 шт.
88631	20	20/120	2,95
88632	25	20/80	3,91
88633	32	10/50	5,97
88634	40	5/30	10,30
88635	50	2/20	16,09
88636	63	2/10	29,24
88640	75	4	23,24

Lodveida ventilis (PPSU lode) aukstam, karstam ūdenim un apkurei, īss rokturis

BALL VALVE (PPSU BALL) FOR COLD, HOT WATER USE AND HEATING SYSTEMS, SHORT HANDLE / ШАРОВОЙ КРАН (ШАР ИЗ PPSU) ДЛЯ ХОЛОДНОЙ, ГОРЯЧЕЙ ВОДЫ И ОТОПЛЕНИЯ, КОРОТКАЯ РУЧКА



Artikuls / Code / Артикул	Izmērs / Size / Размер	Iepak., gab. / Packing pcs. / Упак. шт.	Cena ar PVN par 1 gab. / Price with VAT for 1 pcs. / Цена с НДС за 1 шт.
88637	20	20/120	2,88
88638	25	20/80	3,83
88639	32	10/50	5,82

Lodveida ventilis ĀV (PPSU lode) aukstam, karstam ūdenim un apkurei, garš rokturis

BALL VALVE MT (PPSU BALL) FOR COLD, HOT WATER USE AND HEATING SYSTEMS, LONG HANDLE / ШАРОВОЙ КРАН РН (ШАР ИЗ PPSU) ДЛЯ ХОЛОДНОЙ, ГОРЯЧЕЙ ВОДЫ И ОТОПЛЕНИЯ, ДЛИННАЯ РУЧКА



Artikuls / Code / Артикул	Izmērs / Size / Размер	Iepak., gab. / Packing pcs. / Упак. шт.	Cena ar PVN par 1 gab. / Price with VAT for 1 pcs. / Цена с НДС за 1 шт.
88645	20x1/2"	10/50	4,71
88646	25x3/4"	10/40	6,56

Lodveida ventilis IV (PPSU lode) aukstam, karstam ūdenim un apkurei, garš rokturis

BALL VALVE FT (PPSU BALL) FOR COLD, HOT WATER USE AND HEATING SYSTEMS, LONG HANDLE / ШАРОВОЙ КРАН РВ (ШАР ИЗ PPSU) ДЛЯ ХОЛОДНОЙ, ГОРЯЧЕЙ ВОДЫ И ОТОПЛЕНИЯ, ДЛИННАЯ РУЧКА



Artikuls / Code / Артикул	Izmērs / Size / Размер	Iepak., gab. / Packing pcs. / Упак. шт.	Cena ar PVN par 1 gab. / Price with VAT for 1 pcs. / Цена с НДС за 1 шт.
88641	20x1/2"	10/50	4,55
88642	25x3/4"	10/40	6,18

Lodveida ventilis ĀV (PPSU lode) aukstam, karstam ūdenim un apkurei, īss rokturis

BALL VALVE MT (PPSU BALL) FOR COLD, HOT WATER USE AND HEATING SYSTEMS, SHORT HANDLE / ШАРОВОЙ КРАН РН (ШАР ИЗ PPSU) ДЛЯ ХОЛОДНОЙ, ГОРЯЧЕЙ ВОДЫ И ОТОПЛЕНИЯ, КОРОТКАЯ РУЧКА



Artikuls / Code / Артикул	Izmērs / Size / Размер	Iepak., gab. / Packing pcs. / Упак. шт.	Cena ar PVN par 1 gab. / Price with VAT for 1 pcs. / Цена с НДС за 1 шт.
88647	20x1/2"	15/75	4,67
88648	25x3/4"	15/60	6,46

Lodveida ventilis IV (PPSU lode) aukstam, karstam ūdenim un apkurei, īss rokturis

BALL VALVE MT (PPSU BALL) FOR COLD, HOT WATER USE AND HEATING SYSTEMS, SHORT HANDLE / ШАРОВОЙ КРАН РВ (ШАР ИЗ PPSU) ДЛЯ ХОЛОДНОЙ, ГОРЯЧЕЙ ВОДЫ И ОТОПЛЕНИЯ, КОРОТКАЯ РУЧКА



Artikuls / Code / Артикул	Izmērs / Size / Размер	Iepak., gab. / Packing pcs. / Упак. шт.	Cena ar PVN par 1 gab. / Price with VAT for 1 pcs. / Цена с НДС за 1 шт.
88643	20x1/2"	15/75	4,51
88644	25x3/4"	15/60	6,15

Lodveida ventilis ĀVxIV (PPSU lode) aukstam, karstam ūdenim un apkurei, īss rokturis

BALL VALVE MTxMF (PPSU BALL) FOR COLD, HOT WATER USE AND HEATING SYSTEMS, SHORT HANDLE / ШАРОВОЙ КРАН РНхРВ (ШАР ИЗ PPSU) ДЛЯ ХОЛОДНОЙ, ГОРЯЧЕЙ ВОДЫ И ОТОПЛЕНИЯ, КОРОТКАЯ РУЧКА



Artikuls / Code / Артикул	Izmērs / Size / Размер	Iepak., gab. / Packing pcs. / Упак. шт.	Cena ar PVN par 1 gab. / Price with VAT for 1 pcs. / Цена с НДС за 1 шт.
88655	1/2"	15/75	2,41

PPR cauruļvadu sistēma

PPR PIPING SYSTEM / ТРУБОПРОВОДНАЯ СИСТЕМА ППР

Lodveida ventilis (misiņa lode) aukstam, karstam ūdenim un apkurei, garš rokturis

BALL VALVE (BRASS BALL) FOR COLD, HOT WATER USE AND HEATING SYSTEMS, LONG HANDLE / ШАРОВОЙ КРАН (ШАР ИЗ ЛАТУНИ) ДЛЯ ХОЛОДНОЙ, ГОРЯЧЕЙ ВОДЫ И ОТОПЛЕНИЯ, ДЛИННАЯ РУЧКА



Artikuls / Code / Артикул	Izmērs / Size / Размер	Iepak., gab. / Packing pcs. / Упак. шт.	Cena ar PVN par 1 gab. / Price with VAT for 1 pcs. / Цена с НДС за 1 шт.
88302	20	20/120	3,48
88303	25	20/80	4,87
88304	32	10/50	7,80
88305	40	5/30	15,42
88306	50	2/20	23,70
88307	63	2/10	44,98
88308	75	2/4	78,27

Lodveida ventilis (misiņa lode) aukstam, karstam ūdenim un apkurei, īss rokturis

BALL VALVE (BRASS BALL) FOR COLD, HOT WATER USE AND HEATING SYSTEMS, SHORT HANDLE / ШАРОВОЙ КРАН (ШАР ИЗ ЛАТУНИ) ДЛЯ ХОЛОДНОЙ, ГОРЯЧЕЙ ВОДЫ И ОТОПЛЕНИЯ, КОРОТКАЯ РУЧКА



Artikuls / Code / Артикул	Izmērs / Size / Размер	Iepak., gab. / Packing pcs. / Упак. шт.	Cena ar PVN par 1 gab. / Price with VAT for 1 pcs. / Цена с НДС за 1 шт.
88505	20	20/120	3,43
88506	25	20/80	4,82
88507	32	10/50	7,70

Lodveida ventilis ĀV (misiņa lode) aukstam, karstam ūdenim un apkurei, garš rokturis

BALL VALVE MT (BRASS BALL) FOR COLD, HOT WATER USE AND HEATING SYSTEMS, LONG HANDLE / ШАРОВОЙ КРАН РН (ШАР ИЗ ЛАТУНИ) ДЛЯ ХОЛОДНОЙ, ГОРЯЧЕЙ ВОДЫ И ОТОПЛЕНИЯ, ДЛИННАЯ РУЧКА



Artikuls / Code / Артикул	Izmērs / Size / Размер	Iepak., gab. / Packing pcs. / Упак. шт.	Cena ar PVN par 1 gab. / Price with VAT for 1 pcs. / Цена с НДС за 1 шт.
88538	20x1/2"	10/50	5,36
88539	25x3/4"	10/40	7,63

Lodveida ventilis IV (misiņa lode) aukstam, karstam ūdenim un apkurei, garš rokturis

BALL VALVE FT (BRASS BALL) FOR COLD, HOT WATER USE AND HEATING SYSTEMS, LONG HANDLE / ШАРОВОЙ КРАН РВ (ШАР ИЗ ЛАТУНИ) ДЛЯ ХОЛОДНОЙ, ГОРЯЧЕЙ ВОДЫ И ОТОПЛЕНИЯ, ДЛИННАЯ РУЧКА



Artikuls / Code / Артикул	Izmērs / Size / Размер	Iepak., gab. / Packing pcs. / Упак. шт.	Cena ar PVN par 1 gab. / Price with VAT for 1 pcs. / Цена с НДС за 1 шт.
88510	20x1/2"	10/50	5,21
88511	25x3/4"	40	7,30

Lodveida ventilis ĀV (misiņa lode) aukstam, karstam ūdenim un apkurei, īss rokturis

BALL VALVE MT (BRASS BALL) FOR COLD, HOT WATER USE AND HEATING SYSTEMS, SHORT HANDLE / ШАРОВОЙ КРАН РН (ШАР ИЗ ЛАТУНИ) ДЛЯ ХОЛОДНОЙ, ГОРЯЧЕЙ ВОДЫ И ОТОПЛЕНИЯ, КОРОТКАЯ РУЧКА



Artikuls / Code / Артикул	Izmērs / Size / Размер	Iepak., gab. / Packing pcs. / Упак. шт.	Cena ar PVN par 1 gab. / Price with VAT for 1 pcs. / Цена с НДС за 1 шт.
88540	20x1/2"	75	5,33
88541	25x3/4"	60	7,57

Lodveida ventilis IV (misiņa lode) aukstam, karstam ūdenim un apkurei, īss rokturis

BALL VALVE MT (BRASS BALL) FOR COLD, HOT WATER USE AND HEATING SYSTEMS, SHORT HANDLE / ШАРОВОЙ КРАН РВ (ШАР ИЗ ЛАТУНИ) ДЛЯ ХОЛОДНОЙ, ГОРЯЧЕЙ ВОДЫ И ОТОПЛЕНИЯ, КОРОТКАЯ РУЧКА



Artikuls / Code / Артикул	Izmērs / Size / Размер	Iepak., gab. / Packing pcs. / Упак. шт.	Cena ar PVN par 1 gab. / Price with VAT for 1 pcs. / Цена с НДС за 1 шт.
88512	20x1/2"	15/75	5,17
88513	25x3/4"	60	7,26

PPR cauruļvadu sistēma

PPR PIPING SYSTEM / ТРУБОПРОВОДНАЯ СИСТЕМА ППР

Krāns misīņa

STOP VALVE / ВЕНТИЛЬ



Artikuls / Code / Артикул	Izmērs / Size / Размер	Iepak., gab. / Packing pcs. / Упак. шт.	Cena ar PVN par 1 gab. / Price with VAT for 1 pcs. / Цена с НДС за 1 шт.
88411	20	75	2,89
88412	25	50	4,17
88413	32	45	4,43
88414	40	20	6,49
88415	50	15	6,68
88416	63	6	12,61

Ventilis zem apmetuma

CONCEALED STOP VALVE / ВЕНТИЛЬ ПОД ШТУКАТУРКУ



Artikuls / Code / Артикул	Izmērs / Size / Размер	Iepak., gab. / Packing pcs. / Упак. шт.	Cena ar PVN par 1 gab. / Price with VAT for 1 pcs. / Цена с НДС за 1 шт.
88337	20	40	4,01
88338	25	30	4,72
88339	32	18	4,88

Lodveida izjaukams ventilis ĀV

BRASS ALLOY BALL VALVE WITH UNION ADAPTOR MT / КРАН ШАРОВОЙ РАЗБОРНЫЙ РН



Artikuls / Code / Артикул	Izmērs / Size / Размер	Iepak., gab. / Packing pcs. / Упак. шт.	Cena ar PVN par 1 gab. / Price with VAT for 1 pcs. / Цена с НДС за 1 шт.
88321	20x1/2"	9/90	3,45
88322	25x3/4"	6/60	11,71
88323	32x1"	4/40	7,56
88324	40x1.1/4"	2/15	12,09

AR SILIKONA BLĪVI / SILICONE GASKET / С СИЛИКОНОВОЙ ПРОКЛАДКОЙ

Lodveida izjaukams ventilis IV

BRASS ALLOY BALL VALVE WITH UNION ADAPTOR FT / КРАН ШАРОВОЙ РАЗБОРНЫЙ РВ



Artikuls / Code / Артикул	Izmērs / Size / Размер	Iepak., gab. / Packing pcs. / Упак. шт.	Cena ar PVN par 1 gab. / Price with VAT for 1 pcs. / Цена с НДС за 1 шт.
88325	20x1/2"	8/80	3,19
88326	25x3/4"	7/70	4,11
88327	32x1"	4/40	8,99
88328	40x1.1/4"	2/20	10,53

AR SILIKONA BLĪVI / SILICONE GASKET / С СИЛИКОНОВОЙ ПРОКЛАДКОЙ

Lodveida izjaukams ventilis ĀV

BALL VALVE DEMOUNTABLE MT / ВЕНТИЛЬ С РАЗБОРНЫМ СОЕДИНЕНИЕМ РН



Artikuls / Code / Артикул	Izmērs / Size / Размер	Iepak., gab. / Packing pcs. / Упак. шт.	Cena ar PVN par 1 gab. / Price with VAT for 1 pcs. / Цена с НДС за 1 шт.
88501	20x1/2"	10/50	3,16

AR SILIKONA BLĪVI / SILICONE GASKET / С СИЛИКОНОВОЙ ПРОКЛАДКОЙ

Lodveida izjaukams līkuma 90° ventilis ĀV

BALL VALVE ELBOW 90° DEMOUNTABLE MT / ВЕНТИЛЬ УГЛОВОЙ 90° С РАЗБОРНЫМ СОЕДИНЕНИЕМ РН



Artikuls / Code / Артикул	Izmērs / Size / Размер	Iepak., gab. / Packing pcs. / Упак. шт.	Cena ar PVN par 1 gab. / Price with VAT for 1 pcs. / Цена с НДС за 1 шт.
88502	20x1/2"	10/50	3,34

AR SILIKONA BLĪVI / SILICONE GASKET / С СИЛИКОНОВОЙ ПРОКЛАДКОЙ

Daudzslāņu cauruļvadu sistēma

MULTILAYER PIPING SYSTEM / МНОГОСЛОЙНАЯ ТРУБОПРОВОДНАЯ СИСТЕМА

Daudzslāņu polietilēna caurules ar alumīnija slāni

MULTILAYER POLYETHYLENE PIPES WITH ALUMINUM LAYER / МНОГОСЛОЙНЫЕ ПОЛИЭТИЛЕНОВЫЕ ТРУБЫ С АЛЮМИНИЕВЫМ СЛОЕМ

Artikuls / Code / Артикул	Ražotājs / Manufacturer / Производитель	Nosaukums / Product name / Название продукта	Ārējais diametrs, mm / External diameter, mm / Наружный диаметр, мм	Sienas biezums, mm / Wall thickness, mm / Толщина стенки, мм	Darba temp. t°C / Water working temp. up to t°C / Рабочая температура до t°C	Daudzums ierakojumā, m. / Quantity per package, m. / Количество в упаковке, м	Cena ar PVN par 1 m. / Price with VAT for 1 m. / Цена с НДС за 1 м.
73016VS	VESBO POLAND	PE-RT/AL/PE-RT	16	2.0	95	200	0,99
73019VS	VESBO POLAND	PE-RT/AL/PE-RT	20	2.0	95	100	1,38
73025VS	VESBO POLAND	PE-RT/AL/PE-RT	25	2.5	95	50	2,25
73032VS	VESBO POLAND	PE-RT/AL/PE-RT	32	3.0	95	50	3,65
*	VESBO POLAND	PE-RT/AL/PE-RT	40	4.0	95	4	
*	VESBO POLAND	PE-RT/AL/PE-RT	50	4.5	95	4	
*	VESBO POLAND	PE-RT/AL/PE-RT	63	6.0	95	4	

Daudzslāņu polietilēna caurules ar alumīnija slāni zilā izolācijā 9 mm

MULTILAYER POLYETHYLENE PIPES WITH ALUMINUM LAYER IN BLUE INSULATION 9 mm / МНОГОСЛОЙНЫЕ ПОЛИЭТИЛЕНОВЫЕ ТРУБЫ С АЛЮМИНИЕВЫМ СЛОЕМ В СИНЕЙ ИЗОЛЯЦИИ 9 мм

Artikuls / Code / Артикул	Ražotājs / Manufacturer / Производитель	Nosaukums / Product name / Название продукта	Ārējais diametrs, mm / External diameter, mm / Наружный диаметр, мм	Sienas biezums, mm / Wall thickness, mm / Толщина стенки, мм	Darba temp. t°C / Water working temp. up to t°C / Рабочая температура до t°C	Daudzums ierakojumā, m. / Quantity per package, m. / Количество в упаковке, м
73016CB	VESBO POLAND	PE-RT/AL/PE-HD	16	2.0	95	100
*	VESBO POLAND	PE-RT/AL/PE-HD	20	2.0	95	100
*	VESBO POLAND	PE-RT/AL/PE-HD	25	2.5	95	50

Daudzslāņu polietilēna caurules ar alumīnija slāni sarkanā izolācijā 9 mm

MULTILAYER POLYETHYLENE PIPES WITH ALUMINUM LAYER IN RED INSULATION 9 mm / МНОГОСЛОЙНЫЕ ПОЛИЭТИЛЕНОВЫЕ ТРУБЫ С АЛЮМИНИЕВЫМ СЛОЕМ В КРАСНОЙ ИЗОЛЯЦИИ 9 мм

Artikuls / Code / Артикул	Ražotājs / Manufacturer / Производитель	Nosaukums / Product name / Название продукта	Ārējais diametrs, mm / External diameter, mm / Наружный диаметр, мм	Sienas biezums, mm / Wall thickness, mm / Толщина стенки, мм	Darba temp. t°C / Water working temp. up to t°C / Рабочая температура до t°C	Daudzums ierakojumā, m. / Quantity per package, m. / Количество в упаковке, м
73016CR	VESBO POLAND	PE-RT/AL/PE-HD	16	2.0	95	100
*	VESBO POLAND	PE-RT/AL/PE-HD	20	2.0	95	100
*	VESBO POLAND	PE-RT/AL/PE-HD	25	2.5	95	50

Polietilēna caurules

POLYETHYLENE PIPES / ПОЛИЭТИЛЕНОВЫЕ ТРУБЫ

Artikuls / Code / Артикул	Ražotājs / Manufacturer / Производитель	Nosaukums / Product name / Название продукта	Ārējais diametrs, mm / External diameter, mm / Наружный диаметр, мм	Sienas biezums, mm / Wall thickness, mm / Толщина стенки, мм	Darba temp. t°C / Water working temp. up to t°C / Рабочая температура до t°C	Daudzums ierakojumā, m. / Quantity per package, m. / Количество в упаковке, м	Cena ar PVN par 1 m. / Price with VAT for 1 m. / Цена с НДС за 1 м.
73008	Polimarky	PE-RT	16	2.0	95	240	0,58

Daudzslāņu polietilēna caurules, ar EVOH skābekļa necaurlaidīgo slāni

MULTILAYER POLYETHYLENE PIPES WITH EVOH OXYGENE BARRIER LAYER / МНОГОСЛОЙНЫЕ ПОЛИЭТИЛЕНОВЫЕ ТРУБЫ С EVOH КИСЛОРОДНЫМ БАРЬЕРОМ

Artikuls / Code / Артикул	Ražotājs / Manufacturer / Производитель	Nosaukums / Product name / Название продукта	Ārējais diametrs, mm / External diameter, mm / Наружный диаметр, мм	Sienas biezums, mm / Wall thickness, mm / Толщина стенки, мм	Darba temp. t°C / Water working temp. up to t°C / Рабочая температура до t°C	Daudzums ierakojumā, m. / Quantity per package, m. / Количество в упаковке, м	Cena ar PVN par 1 m. / Price with VAT for 1 m. / Цена с НДС за 1 м.
73009	Polimarky	PE-RT/EVOH/PE-	16	2.0	95	240	0,72

Daudzslāņu cauruļvadu sistēma

MULTILAYER PIPING SYSTEM / МНОГОСЛОЙНАЯ ТРУБОПРОВОДНАЯ СИСТЕМА

PREŠĒJAMIE SAVIENOJUMI / PRESS FITTINGS / ПРЕССОВЫЕ СОЕДИНЕНИЯ

Uzmava

COUPLING / МУФТА



Artikuls / Code / Артикул	Izmērs / Size / Размер	Iepak., gab. / Packing pcs. / Упак. шт.	Cena ar PVN par 1 gab. / Price with VAT for 1 pcs. / Цена с НДС за 1 шт.
81251	16	10/40/320	1,91
81252	20	10/30/240	2,71
81256	25	3/15/120	4,53
81259	32	2/10/80	7,24
81451	40	1/28	10,58
*	50	1/24	
*	63	1/12	

Uzmava redukcijas

REDUCING COUPLING / МУФТА РЕДУКЦИОННАЯ



Artikuls / Code / Артикул	Izmērs / Size / Размер	Iepak., gab. / Packing pcs. / Упак. шт.	Cena ar PVN par 1 gab. / Price with VAT for 1 pcs. / Цена с НДС за 1 шт.
81253	20x16	7/35/280	2,24
81254	25x16	5/20/160	3,87
81255	25x20	5/20/160	4,21
81260	32x16	15	1,14
81257	32x20	15	5,98
81258	32x25	3/15/120	6,63
81452	40x20	1/60	2,71
81453	40x25	1/60	2,42
81454	40x32	1/60	3,87
*	50x32	1/32	
*	50x40	1/24	
*	63x40	1/12	
*	63x50	1/12	

Pāreja ĀV

ADAPTOR MT / ПЕРЕХОД РВ



Artikuls / Code / Артикул	Izmērs / Size / Размер	Iepak., gab. / Packing pcs. / Упак. шт.	Cena ar PVN par 1 gab. / Price with VAT for 1 pcs. / Цена с НДС за 1 шт.
81201	16x1/2"	10/40/320	2,20
81202	20x1/2"	7/35/280	2,42
81203	16x3/4"	7/35/280	2,76
81204	20x3/4"	5/30/240	3,07
81205	25x1/2"	5/25/200	3,90
81206	25x3/4"	5/20/160	4,50
81207	25x1"	3/15/120	4,82
81242	32x3/4"	12	3,44
81208	32x1"	3/15/120	5,90
81209	32x1.1/4"	2/10/80	7,82
81403	40x1.1/4"	1/64	5,25
*	40x1.1/2"	1/48	
*	50x1.1/2"	1/48	
*	50x2"	1/24	
*	63x1.1/2"	1/20	
*	63x2"	1/20	

Pāreja IV

ADAPTOR FT / ПЕРЕХОД РВ



Artikuls / Code / Артикул	Izmērs / Size / Размер	Iepak., gab. / Packing pcs. / Упак. шт.	Cena ar PVN par 1 gab. / Price with VAT for 1 pcs. / Цена с НДС за 1 шт.
81211	16x1/2"	10/40/320	3,87
81212	20x1/2"	7/35/280	2,66
81213	16x3/4"	10/30/240	2,64
81214	20x3/4"	5/30/240	3,44
81220	20x1"	1	1,36
81215	25x1/2"	2/20/160	4,07
81216	25x3/4"	2/20/160	4,28
81217	25x1"	3/15/120	5,03
81218	32x3/4"	16	3,71
81219	32x1"	3/15/120	7,02
81411	40x1"	1	3,62
81413	40x1.1/4"	1/56	11,67
*	40x1.1/2"	1/48	
*	50x1.1/2"	1/48	
*	50x2"	1/32	
*	63x2"	1/16	

Pāreja ar uzgriezni IV

ADAPTOR WITH CAP NUT FT / ПЕРЕХОД С НАКИДНОЙ ГАЙКОЙ РВ



Artikuls / Code / Артикул	Izmērs / Size / Размер	Iepak., gab. / Packing pcs. / Упак. шт.	Cena ar PVN par 1 gab. / Price with VAT for 1 pcs. / Цена с НДС за 1 шт.
81181	16x1/2"	10/40/320	3,65
81180	20x1/2"	10/30/240	4,36
81182	20x3/4"	10/30/240	4,84
81183	25x3/4"	5/20/160	5,95
81188	25x1"	5/15/160	7,79
81185	32x1"	14	14,59

Daudzslāņu cauruļvadu sistēma

MULTILAYER PIPING SYSTEM / МНОГОСЛОЙНАЯ ТРУБОПРОВОДНАЯ СИСТЕМА

PRESĒJAMIE SAVIENOJUMI / PRESS FITTINGS / ПРЕССОВЫЕ СОЕДИНЕНИЯ

Līkums 90°

ELBOW 90° / УГОЛОК 90°



Artikuls / Code / Артикул	Izmērs / Size / Размер	Iepak., gab. / Packing pcs. / Упак. шт.	Cena ar PVN par 1 gab. / Price with VAT for 1 pcs. / Цена с НДС за 1 шт.
81221	16	7/35/280	2,90
81222	20	5/25/200	3,61
81223	25	5/10/80	6,07
81224	32	2/8/64	9,37
81421	40	1/20	6,70
*	50	1/16	
*	63	1/8	

Līkums 90° redukcijas

REDUCING ELBOW 90° / УГОЛОК 90° РЕДУКЦИОННЫЙ



Artikuls / Code / Артикул	Izmērs / Size / Размер	Iepak., gab. / Packing pcs. / Упак. шт.	Cena ar PVN par 1 gab. / Price with VAT for 1 pcs. / Цена с НДС за 1 шт.
81243	20x16	5/25/200	2,33
81245	25x16	16	1,20
81246	25x20	14	1,06
81422	40x20	1	2,92
81423	40x25	1	3,71
81424	40x32	1	3,75

Līkums 90° ĀV

ELBOW 90° MT / УГОЛОК 90° PH



Artikuls / Code / Артикул	Izmērs / Size / Размер	Iepak., gab. / Packing pcs. / Упак. шт.	Cena ar PVN par 1 gab. / Price with VAT for 1 pcs. / Цена с НДС за 1 шт.
81225	16x1/2"	10/30/240	2,93
81226	16x3/4"	10/20/160	1,40
81227	20x1/2"	5/20/160	3,61
81228	20x3/4"	5/20/160	4,36
81233	25x1/2"	1	1,90
81230	25x3/4"	2/14/112	5,90
81229	25x1"	5/10/80	6,34
81231	32x1"	2/8/64	8,16

Līkums 90° IV

ELBOW 90° FT / УГОЛОК 90° PB



Artikuls / Code / Артикул	Izmērs / Size / Размер	Iepak., gab. / Packing pcs. / Упак. шт.	Cena ar PVN par 1 gab. / Price with VAT for 1 pcs. / Цена с НДС за 1 шт.
81234	16x1/2"	10/30/240	3,05
81235	16x3/4"	10/20/160	1,35
81236	20x1/2"	5/25/160	3,44
81237	20x3/4"	5/20/160	4,24
81247	25x1/2"	1	1,40
81238	25x3/4"	3/15/120	5,90
81239	25x1"	5/10/80	6,49
81244	32x1"	2/8/64	7,43
81431	40x1"	1	3,87
81432	40x1.1/2"	1	7,33

Līkums 90° IV montāžas

BACK PLATE ELBOW 90° FT / УГОЛОК МОНТАЖНЫЙ 90° PB



Artikuls / Code / Артикул	Izmērs / Size / Размер	Iepak., gab. / Packing pcs. / Упак. шт.	Cena ar PVN par 1 gab. / Price with VAT for 1 pcs. / Цена с НДС за 1 шт.
81240	16x1/2"	5/15/120	4,19
81241	20x1/2"	5/15/120	4,74
81342	20x3/4"	12	1,86
81343	25x3/4"	8	2,11

Daudzslāņu cauruļvadu sistēma

MULTILAYER PIPING SYSTEM / МНОГОСЛОЙНАЯ ТРУБОПРОВОДНАЯ СИСТЕМА

PRESĒJAMIE SAVIENOJUMI / PRESS FITTINGS / ПРЕССОВЫЕ СОЕДИНЕНИЯ

Trejšgabals

TEE / ТРОЙНИК



Artikuls / Code / Артикул	Izmērs / Size / Размер	Iepak., gab. / Packing pcs. / Упак. шт.	Cena ar PVN par 1 gab. / Price with VAT for 1 pcs. / Цена с НДС за 1 шт.
81261	16	5/20/160	3,29
81262	20	5/15/120	4,62
81264	25	3/6/48	8,45
81269	32	1/5/40	12,75
81461	40	1/12	29,47
*	50	1/8	
*	63	1/4	

Trejšgabals redukcijas

REDUCING TEE / ТРОЙНИК РЕДУКЦИОННЫЙ



Artikuls / Code / Артикул	Izmērs / Size / Размер	Iepak., gab. / Packing pcs. / Упак. шт.	Cena ar PVN par 1 gab. / Price with VAT for 1 pcs. / Цена с НДС за 1 шт.
81263	20x16x20	6/18/144	4,19
81313	16x16x20	5/20/160	4,19
81314	16x20x16	5/15/120	4,26
81315	20x20x16	6/18/144	4,19
81316	16x25x16	10	1,51
81317	20x25x20	2/10/80	2,35
81265	25x20x25	5/10/80	6,95
81266	25x20x20	2/10/80	6,87
81267	25x25x20	1/7/56	7,99
81268	25x16x25	2/10/80	7,50
81282	32x20x32	2/6/48	10,19
81283	32x25x32	1/5/40	13,94
81284	32x16x32	2/6/48	10,07
81285	32x25x25	5	3,75
81463	40x25x40	1	9,50
81464	40x32x40	1	19,12
*	50x32x50	1	
*	50x40x50	1	
*	63x40x63	1	
*	63x50x63	1	

Trejšgabals ĀV

TEE MT / ТРОЙНИК PH



Artikuls / Code / Артикул	Izmērs / Size / Размер	Iepak., gab. / Packing pcs. / Упак. шт.	Cena ar PVN par 1 gab. / Price with VAT for 1 pcs. / Цена с НДС за 1 шт.
81286	16x1/2"	8/16/128	4,07
81287	20x1/2"	5/15/120	4,62
81321	20x3/4"	5/10/80	1,60
81322	25x1/2"	5/10/80	9,15
81323	25x3/4"	7	2,24
81324	32x3/4"	4	4,15
81325	32x1"	2/6/48	8,40

Trejšgabals IV

TEE FT / ТРОЙНИК RB



Artikuls / Code / Артикул	Izmērs / Size / Размер	Iepak., gab. / Packing pcs. / Упак. шт.	Cena ar PVN par 1 gab. / Price with VAT for 1 pcs. / Цена с НДС за 1 шт.
81271	16x1/2"	5/15/120	4,24
81272	20x1/2"	5/15/120	5,06
81273	20x3/4"	5/10/80	5,52
81274	25x1/2"	2/10/80	8,25
81275	25x3/4"	2/10/80	8,91
81276	25x1"	5/10/80	1,44
81278	32x3/4"	2/6/48	9,87
81279	32x1"	2/6/48	1,96
*	40x1.1/4"	1/16	
*	50x1.1/2"	1/12	

Čaula presējamiem savienojumiem

PRESS FITTING SLEEVE / ГИЛЬЗА ДЛЯ ПРЕССОВЫХ СОЕДИНЕНИЙ



Artikuls / Code / Артикул	Izmērs / Size / Размер	Iepak., gab. / Packing pcs. / Упак. шт.	Cena ar PVN par 1 gab. / Price with VAT for 1 pcs. / Цена с НДС за 1 шт.
81010	16	10	0,31
81012	20	10	0,39
81015	25	10	0,63
81017	32	10	0,75
81018	40	4	0,23
*	50	2	
*	63	2	

Gumijas gredzens presējamiem savienojumiem

PRESS FITTING O-RING / УПЛОТНИТЕЛЬНОЕ КОЛЬЦО ДЛЯ ПРЕССОВЫХ СОЕДИНЕНИЙ



Artikuls / Code / Артикул	Izmērs / Size / Размер	Iepak., gab. / Packing pcs. / Упак. шт.	Cena ar PVN par 1 gab. / Price with VAT for 1 pcs. / Цена с НДС за 1 шт.
81031	16	25	0,15
81032	20	20	0,15
81033	25	10	0,15
81034	32	10	0,02
81035	40	4	0,04
*	50	2	
*	63	2	

Daudzslāņu cauruļvadu sistēma

MULTILAYER PIPING SYSTEM / МНОГОСЛОЙНАЯ ТРУБОПРОВОДНАЯ СИСТЕМА

KOMPRESIJAS SAVIENOJUMI / SCREW FITTINGS / КОМПРЕССИОННЫЕ СОЕДИНЕНИЯ

Uzmava

COUPLING / МУФТА



Artikuls / Code / Артикул	Izmērs / Size / Размер	Iepak., gab. / Packing pcs. / Упак. шт.	Cena ar PVN par 1 gab. / Price with VAT for 1 pcs. / Цена с НДС за 1 шт.
80151VS	16	5/25/200	3,92
80152VS	20	4/16/128	6,15
80156	25	2/8/64	9,39

Uzmava redukcijas

REDUCING COUPLING / МУФТА РЕДУКЦИОННАЯ



Artikuls / Code / Артикул	Izmērs / Size / Размер	Iepak., gab. / Packing pcs. / Упак. шт.	Cena ar PVN par 1 gab. / Price with VAT for 1 pcs. / Цена с НДС за 1 шт.
80153	16x20	7/35/280	5,18
80154	25x16	15	1,89
80155	25x20	4/20/160	9,39

Pāreja ĀV

ADAPTOR TM / ПЕРЕХОД PH



Artikuls / Code / Артикул	Izmērs / Size / Размер	Iepak., gab. / Packing pcs. / Упак. шт.	Cena ar PVN par 1 gab. / Price with VAT for 1 pcs. / Цена с НДС за 1 шт.
80101VS	16x1/2"	9/45/360	2,32
80102VS	20x1/2"	7/28/224	3,63
80103	16x3/4"	8/40/320	3,46
80104VS	20x3/4"	5/25/200	4,17
80105	25x1/2"	15	3,91
80106	25x3/4"	2/14/112	5,90
80107	25x1"	2/12/96	5,90

Pāreja IV

ADAPTOR FT / ПЕРЕХОД PB



Artikuls / Code / Артикул	Izmērs / Size / Размер	Iepak., gab. / Packing pcs. / Упак. шт.	Cena ar PVN par 1 gab. / Price with VAT for 1 pcs. / Цена с НДС за 1 шт.
80111VS	16x1/2"	7/35/280	1,75
80112VS	20x1/2"	5/25/200	3,68
80113VS	16x3/4"	5/25/200	3,24
80114VS	20x3/4"	7/21/168	4,09
80115	25x1/2"	2/14/112	6,44
80116	25x3/4"	6/18/144	6,95
80117	25x1"	2/20/160	6,73

Līkums 90°

ELBOW 90° / УГОЛОК 90°



Artikuls / Code / Артикул	Izmērs / Size / Размер	Iepak., gab. / Packing pcs. / Упак. шт.	Cena ar PVN par 1 gab. / Price with VAT for 1 pcs. / Цена с НДС за 1 шт.
80121VS	16	8/32/256	4,09
80122VS	20	7/21/168	5,90
80123	25	2/10/80	9,39

Eirokonuss

EUROCONE / ЕВРОКОНЫС



Artikuls / Code / Артикул	Izmērs / Size / Размер	Iepak., gab. / Packing pcs. / Упак. шт.	Cena ar PVN par 1 gab. / Price with VAT for 1 pcs. / Цена с НДС за 1 шт.
80149	16x3/4"	10/400	0,36

Līkums 90° ĀV

ELBOW 90° MT / УГОЛОК 90° PH



Artikuls / Code / Артикул	Izmērs / Size / Размер	Iepak., gab. / Packing pcs. / Упак. шт.	Cena ar PVN par 1 gab. / Price with VAT for 1 pcs. / Цена с НДС за 1 шт.
80125VS	16x1/2"	5/25/200	3,15
80126	16x3/4"	7/28/224	3,75
80127VS	20x1/2"	5/20/160	4,48
80128	20x3/4"	5/20/160	1,82
80133	25x1/2"	1	2,35
80130	25x3/4"	2/10/80	8,52
80129	25x1"	5/60	2,99

Līkums 90° IV

ELBOW 90° FT / УГОЛОК 90° PB



Artikuls / Code / Артикул	Izmērs / Size / Размер	Iepak., gab. / Packing pcs. / Упак. шт.	Cena ar PVN par 1 gab. / Price with VAT for 1 pcs. / Цена с НДС за 1 шт.
80134VS	16x1/2"	6/30/240	3,51
80135	16x3/4"	7/28/224	1,69
80136	20x1/2"	7/21/168	4,89
80137	20x3/4"	5/20/160	1,75
80138	25x3/4"	2/10/80	8,91
80139	25x1"	9	2,50

Līkums 90° IV montāžas

BACK PLATE ELBOW 90 FT / УГОЛОК 90° PB МОНТАЖНЫЙ



Artikuls / Code / Артикул	Izmērs / Size / Размер	Iepak., gab. / Packing pcs. / Упак. шт.	Cena ar PVN par 1 gab. / Price with VAT for 1 pcs. / Цена с НДС за 1 шт.
80140VS	16x1/2"	7/14/112	3,52
80141VS	20x1/2"	4/12/96	3,77
80142	20x3/4"	5/60	1,48

Daudzslāņu cauruļvadu sistēma

MULTILAYER PIPING SYSTEM / МНОГОСЛОЙНАЯ ТРУБОПРОВОДНАЯ СИСТЕМА

KOMPRESIJAS SAVIENOJUMI / SCREW FITTINGS / КОМПРЕССИОННЫЕ СОЕДИНЕНИЯ

Trejšgabals

TEE / ТРОЙНИК



Artikuls / Code / Артикул	Izmērs / Size / Размер	Iepak., gab. / Packing pcs.	Cena ar PVN par 1 gab. / Price with VAT for 1 pcs. / Цена с НДС за 1 шт.
80161VS	16	5/20/160	6,15
80162VS	20	4/12/96	8,98
80164	25	5/40	14,86

Trejšgabals reduckijas

REDUCING TEE / ТРОЙНИК РЕДУКЦИОННЫЙ



Artikuls / Code / Артикул	Izmērs / Size / Размер	Iepak., gab. / Packing pcs.	Cena ar PVN par 1 gab. / Price with VAT for 1 pcs. / Цена с НДС за 1 шт.
80163	20x16x20	6/12/96	3,22
80303	16x16x20	12	1,84
80304	16x20x16	6/18/144	2,45
80305	20x20x16	12	1,91
80306	16x25x16	8	1,10
80307	20x25x20	7	2,83
80165	25x20x25	2/10/80	13,24
80166	25x20x20	6	2,66
80167	25x25x20	6	1,48
80168	25x16x25	8	3,39

Trejšgabals ĀV

TEE MT / ТРОЙНИК РН



Artikuls / Code / Артикул	Izmērs / Size / Размер	Iepak., gab. / Packing pcs.	Cena ar PVN par 1 gab. / Price with VAT for 1 pcs. / Цена с НДС за 1 шт.
80186	16x1/2"	4/16/128	5,37
80187	20x1/2"	10/80	2,09
*	20x3/4"	5/60	

Trejšgabals IV

TEE FT / ТРОЙНИК РВ



Artikuls / Code / Артикул	Izmērs / Size / Размер	Iepak., gab. / Packing pcs.	Cena ar PVN par 1 gab. / Price with VAT for 1 pcs. / Цена с НДС за 1 шт.
80171	16x1/2"	4/16/128	1,80
80172	20x1/2"	4/12/96	2,10
80173	20x3/4"	10/60	2,10
80174	25x1/2"	2/10/80	12,95
80175	25x3/4"	2/10/80	13,75
80176	25x1"	7	2,98

PVC-CPVC cauruļvadu sistēma

PVC-CPVC PIPING SYSTEM / ТРУБОПРОВОДНАЯ СИСТЕМА ПВХ-ХПВХ

PVC caurule SDR (3.048 m)

PVC PIPE SDR (3.048 m) / ТРУБА ПВХ SDR (3.048 м)

Artikuls / Code / Артикул	Izmērs, collas / Size, inches / Размер, дюйм	Iekšējais diametrs, mm / Internal diameter, mm / Внутренний диаметр, мм	Ārējais diametrs, mm / External diameter, mm / Наружный диаметр, мм	Maksimālais darba spiediens, bar, T 23°C / Maximum working pressure, bar, T 23°C / Максимальное рабочее давление, бар, T 23°C	Caurules tips / Pipe type / Тип трубы	Daudzums iepakojumā, gb. / Quantity per package, pcs. / Количество в упаковке, шт	Cena ar PVN par 1 gab. / Price with VAT for 1 pcs. / Цена с НДС за 1 шт.
31005	1/2"	17.68	21.30	21.00	SDR 13.5	30	3,78
31007	3/4"	22.14	26.70	13.80	SDR 21	18	4,85
31010	1"	28.84	33.40	13.80	SDR 21	10	7,15
31011	1.1/4"	37.59	42.15	13.80	SDR 21	1	10,12
31012	1.1/2"	43.17	48.25	13.80	SDR 21	1	12,76
31022	2"	54.11	60.35	13.80	SDR 21	1	19,46

PVC caurule SCH (3.048 m)

PVC PIPE SCH40 (3.048 m) / ТРУБА ПВХ SCH40 (3.048 м)

Artikuls / Code / Артикул	Izmērs, collas / Size, inches / Размер, дюйм	Iekšējais diametrs, mm / Internal diameter, mm / Внутренний диаметр, мм	Ārējais diametrs, mm / External diameter, mm / Наружный диаметр, мм	Maksimālais darba spiediens, bar, T 23°C / Maximum working pressure, bar, T 23°C / Максимальное рабочее давление, бар, T 23°C	Caurules tips / Pipe type / Тип трубы	Daudzums iepakojumā, gb. / Quantity per package, pcs. / Количество в упаковке, шт	Cena ar PVN par 1 gab. / Price with VAT for 1 pcs. / Цена с НДС за 1 шт.
31057	1/2"	15.26	21.30	41.40	SCH 40	1	5,75
31077	3/4"	20.46	26.70	33.00	SCH 40	18	7,10
31017	1"	26.14	33.40	31.00	SCH 40	10	10,86
30010	1.1/4"	34.53	42.15	25.50	SCH 40	1	14,82
30011	1.1/2"	40.37	48.25	22.80	SCH 40	1	16,19
30021	2"	52.03	60.35	19.30	SCH 40	1	21,23
31032	2.1/2"	61.00	73.03	20.70	SCH 40	1	45,47
30031	3"	77.92	88.90	17.90	SCH 40	1	43,52
30140	4"	101.60	114.30	15.20	SCH 40	1	8,98
	6"	153.20	168.30	12.40	SCH 40	1	

CPVC caurule SDR11 (3.048 m)

CPVC PIPE SDR11 (3.048 m) / ТРУБА ХПВХ SDR11 (3.048 м)

Artikuls / Code / Артикул	Izmērs, collas / Size, inches / Размер, дюйм	Iekšējais diametrs, mm / Internal diameter, mm / Внутренний диаметр, мм	Ārējais diametrs, mm / External diameter, mm / Наружный диаметр, мм	Maksimālais darba spiediens, bar, T 23°C / Maximum working pressure, bar, T 23°C / Максимальное рабочее давление, бар, T 23°C	Caurules tips / Pipe type / Тип трубы	Maksimālā pieļaujamā temp. t°C, 4.5 bar / Maximum temp. allowed. up to t°C, 4.5 bar / Максимально допустимая temp. t°C, 4.5 bar	Daudzums iepakojumā, gb. / Quantity per package, pcs. / Количество в упаковке, шт	Cena ar PVN par 1 gab. / Price with VAT for 1 pcs. / Цена с НДС за 1 шт.
50005	1/2"	12.20	15.86	24.60	SDR 11	95	50	6,29
50007	3/4"	17.90	22.22	27.60	SDR 11	95	1	10,49
50010	1"	22.60	28.56	27.60	SDR 11	95	1	20,35
50011	1.1/4"	27.90	34.91	27.60	SDR 11	95	1	33,80
50012	1.1/2"	33.10	41.26	27.60	SDR 11	95	1	46,26
50022	2"	43.20	53.96	27.60	SDR 11	95	1	82,82

PVC-CPVC cauruļvadu sistēma

PVC-CPVC PIPING SYSTEM / ТРУБОПРОВОДНАЯ СИСТЕМА ПВХ-ХПВХ

PVC SAVIENOJUMI / PVC FITTINGS

Uzmava LlxLI

COUPLING SLxSL / МУФТА КВxKB

Artikuls / ode / этикул	Izmērs / Size / Размер	Iepak., gab. / Packing, pcs. / Упак., шт.	Cena ar PVN par 1 gab. / Price with VAT for 1 pcs. / Цена с НДС за 1 шт.
0105	1/2"	1	0,30
0107	3/4"	1	0,39
0110	1"	1	0,67
0114	1.1/4"	1	1,04
30115	1.1/2"	1	1,14
30120	2"	1	1,69
30190	2.1/2"	1	4,18
30130	3"	1	6,19
30140	4"	1	8,98



Ieliktnis redukcijas LāxLI

REDUCING INSERT SPxSL / ВКЛАДЫШ РЕДУКЦИОННЫЙ КНхKB

Artikuls / Code / Артикул	Izmērs / Size / Размер	Iepak., gab. / Packing, pcs. / Упак., шт.	Cena ar PVN par 1 gab. / Price with VAT for 1 pcs. / Цена с НДС за 1 шт.
30275	3/4"x1/2"	1	0,65
30215	1"x1/2"	1	0,88
30217	1"x3/4"	1	0,77
30245	1.1/4"x1/2"	1	1,32
30247	1.1/4"x3/4"	1	1,25
30240	1.1/4"x1"	1	1,16
30255	1.1/2"x1/2"	1	1,81
30257	1.1/2"x3/4"	1	1,42
30250	1.1/2"x1"	1	1,42
30254	1.1/2"x1.1/4"	1	1,30
30225	2"x1/2"	1	2,51
30227	2"x3/4"	1	2,37
30222	2"x1"	1	2,37
30224	2"x1.1/4"	1	2,48
30221	2"x1.1/2"	1	2,16
30290	2.1/2"x1"	1	3,67
30294	2.1/2"x1.1/4"	1	3,67
30291	2.1/2"x1.1/2"	1	3,67
30292	2.1/2"x2"	1	3,67
30230	3"x1"	1	5,54
30234	3"x1.1/4"	1	5,54
30231	3"x1.1/2"	1	5,54
30232	3"x2"	1	5,54
30239	3"x2.1/2"	1	5,54
30242	4"x2"	1	10,82
30249	4"x2.1/2"	1	11,79
30243	4"x3"	1	11,79



Uzmava redukcijas LlxLI

REDUCING COUPLING SLxSL / МУФТА РЕДУКЦИОННАЯ КВxKB

Artikuls / Code / Артикул	Izmērs / Size / Размер	Iepak., gab. / Packing, pcs. / Упак., шт.	Cena ar PVN par 1 gab. / Price with VAT for 1 pcs. / Цена с НДС за 1 шт.
30175	1/2"x3/4"	1	0,74
30117	3/4"x1"	1	1,72



Uzmava izjaucama LlxLI

UNION ADAPTOR SLxSL / МУФТА РАЗБОРНАЯ КВxKB

Artikuls / Code / Артикул	Izmērs / Size / Размер	Iepak., gab. / Packing, pcs. / Упак., шт.	Cena ar PVN par 1 gab. / Price with VAT for 1 pcs. / Цена с НДС за 1 шт.
37205	1/2"	1	2,74
37207	3/4"	1	3,64
37210	1"	1	5,41
37214	1.1/4"	1	7,08
37215	1.1/2"	1	9,09
37220	2"	1	14,27
37230	3"	1	36,05
37240	4"	1	62,01



Pāreja LlxĀV

ADAPTOR SLxMT / ПЕРЕХОД КВxPH

Artikuls / Code / Артикул	Izmērs / Size / Размер	Iepak., gab. / Packing, pcs. / Упак., шт.	Cena ar PVN par 1 gab. / Price with VAT for 1 pcs. / Цена с НДС за 1 шт.
30405	1/2"	1	0,37
30407	3/4"	1	0,46
30410	1"	1	0,88
30414	1.1/4"	1	1,04
30415	1.1/2"	1	1,32
30420	2"	1	1,74
30490	2.1/2"	1	5,92
30430	3"	1	8,21
30440	4"	1	11,04



Pāreja LlxIV

ADAPTOR SLxFT / ПЕРЕХОД КВxPB

Artikuls / Code / Артикул	Izmērs / Size / Размер	Iepak., gab. / Packing, pcs. / Упак., шт.	Cena ar PVN par 1 gab. / Price with VAT for 1 pcs. / Цена с НДС за 1 шт.
30305	1/2"	1	0,53
30307	3/4"	1	0,70
30310	1"	1	0,79
30314	1.1/4"	1	1,23
30315	1.1/2"	1	1,42
30320	2"	1	1,97
30390	2.1/2"	1	5,24
30330	3"	1	7,54
30341	4"	1	11,62



Pāreja redukcijas LlxĀV

REDUCING ADAPTOR SLxMT / ПЕРЕХОД РЕДУКЦИОННЫЙ КВxPH

Artikuls / Code / Артикул	Izmērs / Size / Размер	Iepak., gab. / Packing, pcs. / Упак., шт.	Cena ar PVN par 1 gab. / Price with VAT for 1 pcs. / Цена с НДС за 1 шт.
30457	1/2"x3/4"	1	0,87
30475	3/4"x1/2"	1	0,74
30477	1"x3/4"	1	1,23
30441	1"x1.1/4"	1	3,74
30404	1.1/4"x1"	1	3,39



Ieliktnis redukcijas LāxIV

REDUCING INSERT SPxFT / ВКЛАДЫШ РЕДУКЦИОННЫЙ КНхPB

Artikuls / Code / Артикул	Izmērs / Size / Размер	Iepak., gab. / Packing, pcs. / Упак., шт.	Cena ar PVN par 1 gab. / Price with VAT for 1 pcs. / Цена с НДС за 1 шт.
34275	3/4"x1/2"	1	0,65
34215	1"x1/2"	1	0,88
34217	1"x3/4"	1	0,77



PVC-CPVC cauruļvadu sistēma

PVC-CPVC PIPING SYSTEM / ТРУБОПРОВОДНАЯ СИСТЕМА ПВХ-ХПВХ

PVC SAVIENOJUMI / PVC FITTINGS

Līkums 90° LlxLI

ELBOW 90° SLxSL / УГОЛОК 90° КВxKB



Artikuls / Code / Артикул	Izmērs / Size / Размер	Iepak., gab. / Packing, pcs. / Упак., шт.	Cena ar PVN par 1 gab. / Price with VAT for 1 pcs. / Цена с НДС за 1 шт.
30705	1/2"	1	0,44
30707	3/4"	1	0,53
30710	1"	1	0,93
30714	1.1/4"	1	1,72
30715	1.1/2"	1	1,81
30720	2"	1	2,99
30790	2.1/2"	1	9,58
30730	3"	1	10,88
30740	4"	1	19,49

Līkums 90° LlxLĀ

ELBOW 90° SLxSP / УГОЛОК 90° КВxKB



Artikuls / Code / Артикул	Izmērs / Size / Размер	Iepak., gab. / Packing, pcs. / Упак., шт.	Cena ar PVN par 1 gab. / Price with VAT for 1 pcs. / Цена с НДС за 1 шт.
32905	1/2"	1	1,30
32907	3/4"	1	1,48
32910	1"	1	2,81
32914	1.1/4"	1	3,53
32915	1.1/2"	1	3,85
32920	2"	1	7,82

Līkums 90° LlxĀV

ELBOW 90° SLxMT / УГОЛОК 90° КВxKB



Artikuls / Code / Артикул	Izmērs / Size / Размер	Iepak., gab. / Packing, pcs. / Упак., шт.	Cena ar PVN par 1 gab. / Price with VAT for 1 pcs. / Цена с НДС за 1 шт.
2805	1/2"	1	1,04
2807	3/4"	1	1,23
2810	1"	1	2,13
2814	1.1/4"	1	3,02
2815	1.1/2"	1	3,13
32820	2"	1	8,49

Līkums 90° LlxIV

ELBOW 90° SLxFT / УГОЛОК 90° КВxKB



Artikuls / Code / Артикул	Izmērs / Size / Размер	Iepak., gab. / Packing, pcs. / Упак., шт.	Cena ar PVN par 1 gab. / Price with VAT for 1 pcs. / Цена с НДС за 1 шт.
33905	1/2"	1	0,60
33907	3/4"	1	0,74
33910	1"	1	1,23

Līkums 45° LlxLI

ELBOW 45° SLxSL / УГОЛОК 45° КВxKB



Artikuls / Code / Артикул	Izmērs / Size / Размер	Iepak., gab. / Packing, pcs. / Упак., шт.	Cena ar PVN par 1 gab. / Price with VAT for 1 pcs. / Цена с НДС за 1 шт.
30605	1/2"	1	0,72
30607	3/4"	1	1,04
30610	1"	1	1,32
30614	1.1/4"	1	1,93
30615	1.1/2"	1	2,46
30620	2"	1	3,32
30690	2.1/2"	1	9,58
30630	3"	1	14,89
30640	4"	1	26,66

Trejgabals redukcijas LlxLlxLI

REDUCING TEE SLxSLxSL / ТРОЙНИК РЕДУКЦИОННЫЙ КВxKBxKB



Artikuls / Code / Артикул	Izmērs / Size / Размер	Iepak., gab. / Packing, pcs. / Упак., шт.	Cena ar PVN par 1 gab. / Price with VAT for 1 pcs. / Цена с НДС за 1 шт.
31403	1/2"x1/2"x3/4"	1	1,42
31421	3/4"x1/2"x1/2"	1	1,23
31471	3/4"x3/4"x1/2"	1	0,81
31406	3/4"x3/4"x1"	1	2,64
31476	3/4"x1/2"x3/4"	1	1,23
31475	1"x1"x1/2"	1	1,42
31411	1"x1/2"x1"	1	2,62
31477	1"x1"x3/4"	1	1,32
31490	1.1/4"x1.1/4"x1/2"	1	2,34
31491	1.1/4"x1.1/4"x3/4"	1	2,34
31474	1.1/4"x1.1/4"x1"	1	2,20
31493	1.1/2"x1.1/2"x1/2"	1	3,97
31494	1.1/2"x1.1/2"x3/4"	1	3,97
31495	1.1/2"x1.1/2"x1"	1	3,97
31419	1.1/2"x1.1/2"x1.1/4"	1	4,55
31435	2"x2"x1"	1	4,43
31436	2"x2"x1.1/4"	1	4,43
31472	2"x2"x1.1/2"	1	3,97
31429	1.1/4"x1"x1"	1	3,60
31434	2"x2"x3/4"	1	4,43
31423	3"x3"x2"	1	18,77
31442	4"x4"x2"	1	32,34

Trejgabals LlxLlxLI

TEE SLxSLxSL / ТРОЙНИК КВxKBxKB



Artikuls / Code / Артикул	Izmērs / Size / Размер	Iepak., gab. / Packing, pcs. / Упак., шт.	Cena ar PVN par 1 gab. / Price with VAT for 1 pcs. / Цена с НДС за 1 шт.
31405	1/2"	1	0,58
31407	3/4"	1	0,65
31410	1"	1	1,23
31414	1.1/4"	1	1,90
31415	1.1/2"	1	2,23
31420	2"	1	3,50
31450	2.1/2"	1	13,64
31430	3"	1	15,98
31440	4"	1	30,30

Trejgabals LlxIVxLI

TEE SLxFTxSL / ТРОЙНИК КВxKBxKB



Artikuls / Code / Артикул	Izmērs / Size / Размер	Iepak., gab. / Packing, pcs. / Упак., шт.	Cena ar PVN par 1 gab. / Price with VAT for 1 pcs. / Цена с НДС за 1 шт.
31455	1/2"	1	0,81
31457	3/4"	1	1,23
31458	1"	1	2,53

PVC-CPVC cauruļvadu sistēma

PVC-CPVC PIPING SYSTEM / ТРУБОПРОВОДНАЯ СИСТЕМА ПВХ-ХПВХ

PVC SAVIENOJUMI / PVC FITTINGS

Krustenis LlxLlxLlxLI

CROSS SLxSLxSLxSL / КРЕСТОВИНА КВxКВxКВxКВ



Artikuls / Code / Артикул	Izmērs / Size / Размер	Iepak., gab. / Packing, pcs. / Упак., шт.	Cena ar PVN par 1 gab. / Price with VAT for 1 pcs. / Цена с НДС за 1 шт.
34405	1/2"	1	2,04
34407	3/4"	1	3,02
34410	1"	1	3,85
34414	1.1/4"	1	5,85
34415	1.1/2"	1	6,73
34420	2"	1	11,92
34490	2.1/2"	1	20,09
34430	3"	1	23,90
34440	4"	1	35,15

Gala noslēgs LI

CAP SL / ЗАГЛУШКА КВ



Artikuls / Code / Артикул	Izmērs / Size / Размер	Iepak., gab. / Packing, pcs. / Упак., шт.	Cena ar PVN par 1 gab. / Price with VAT for 1 pcs. / Цена с НДС за 1 шт.
30155	1/2"	1	0,39
30157	3/4"	1	0,44
30158	1"	1	0,70
30160	1.1/4"	1	0,95
30151	1.1/2"	1	1,11
30152	2"	1	1,35
30150	2.1/2"	1	5,13
30153	3"	1	4,62
30154	4"	1	10,60

Gala noslēgs ĀV

CAP MT / ЗАГЛУШКА РН



Artikuls / Code / Артикул	Izmērs / Size / Размер	Iepak., gab. / Packing, pcs. / Упак., шт.	Cena ar PVN par 1 gab. / Price with VAT for 1 pcs. / Цена с НДС за 1 шт.
31805	1/2"М	1	1,21
31807	3/4"М	1	1,23
31810	1"М	1	2,46

Gala noslēgs IV

CAP FT / ЗАГЛУШКА РВ



Artikuls / Code / Артикул	Izmērs / Size / Размер	Iepak., gab. / Packing, pcs. / Упак., шт.	Cena ar PVN par 1 gab. / Price with VAT for 1 pcs. / Цена с НДС за 1 шт.
30165	1/2"	1	0,77
30167	3/4"	1	0,93
30168	1"	1	1,62

Arvadlīkums LĀxLĀ

CROSS-OVER PIPE SPxSP / ОБВОД КНхКН



Artikuls / Code / Артикул	Izmērs / Size / Размер	Iepak., gab. / Packing, pcs. / Упак., шт.	Cena ar PVN par 1 gab. / Price with VAT for 1 pcs. / Цена с НДС за 1 шт.
35905	1/2"	1	1,00
35907	3/4"	1	1,32

Pusapvadlīkums LĀxLĀ

HALF-CROSS OVER PIPE SPxSP / ПОЛУОБВОД КНхКН



Artikuls / Code / Артикул	Izmērs / Size / Размер	Iepak., gab. / Packing, pcs. / Упак., шт.	Cena ar PVN par 1 gab. / Price with VAT for 1 pcs. / Цена с НДС за 1 шт.
35915	1/2"	1	1,00
35917	3/4"	1	1,32

Ventilis LlxLI

STOP VALVE SLxSL / ВЕНТИЛЬ КВxКВ



Artikuls / Code / Артикул	Izmērs / Size / Размер	Iepak., gab. / Packing, pcs. / Упак., шт.	Cena ar PVN par 1 gab. / Price with VAT for 1 pcs. / Цена с НДС за 1 шт.
37805	1/2"	1	7,17
37807	3/4"	1	7,42

Ventilis lodveida LlxLI

BALL VALVE SLxSL / КРАН ШАРОВОЙ КВxКВ



Artikuls / Code / Артикул	Izmērs / Size / Размер	Iepak., gab. / Packing, pcs. / Упак., шт.	Cena ar PVN par 1 gab. / Price with VAT for 1 pcs. / Цена с НДС за 1 шт.
37305	1/2"	1	2,95
37307	3/4"	1	3,97
37310	1"	1	5,78
37314	1.1/4"	1	7,47
37315	1.1/2"	1	12,25
37320	2"	1	15,59

PVC-CPVC cauruļvadu sistēma

PVC-CPVC PIPING SYSTEM / ТРУБОПРОВОДНАЯ СИСТЕМА ПВХ-ХПВХ

CPVC SAVIENOJUMI / CPVC FITTINGS

Uzmava LlxLI

COUPLING SLxSL

Artikuls / Code / Артикул	Izmērs / Size / Размер	Iepak., gab. / Packing, pcs. / Упак., шт.	Cena ar PVN par 1 gab. / Price with VAT for 1 pcs. / Цена с НДС за 1 шт.
50105	1/2"	1	0,32
50107	3/4"	1	0,39
50110	1"	1	1,62
50114	1.1/4"	1	1,90
50115	1.1/2"	1	2,78
50120	2"	1	5,85



Ieliktnis redukcijas LĀxLI

REDUCING COUPLING SPxSL / ВКЛАДЫШ РЕДУКЦИОННЫЙ КНхКВ

Artikuls / Code / Артикул	Izmērs / Size / Размер	Iepak., gab. / Packing, pcs. / Упак., шт.	Cena ar PVN par 1 gab. / Price with VAT for 1 pcs. / Цена с НДС за 1 шт.
50275	3/4"x1/2"	1	0,35
50215	1"x1/2"	1	0,98
50217	1"x3/4"	1	0,98
50245	1.1/4"x1/2"	1	1,63
50247	1.1/4"x3/4"	1	1,63
50240	1.1/4"x1"	1	1,63
50255	1.1/2"x1/2"	1	1,74
50257	1.1/2"x3/4"	1	2,08
50250	1.1/2"x1"	1	1,74
50254	1.1/2"x1.1/4"	1	1,74
50225	2"x1/2"	1	4,15
50227	2"x3/4"	1	4,15
50220	2"x1"	1	4,15
50224	2"x1.1/4"	1	4,15
50221	2"x1.1/2"	1	4,15



Uzmava izjauca LlxLI

UNION ADAPTOR SLxSL / МУФТА РАЗБОРНАЯ КВхКВ

Artikuls / Code / Артикул	Izmērs / Size / Размер	Iepak., gab. / Packing, pcs. / Упак., шт.	Cena ar PVN par 1 gab. / Price with VAT for 1 pcs. / Цена с НДС за 1 шт.
53021	1/2"	1	2,98
53026	3/4"	1	4,29



Ieliktnis-pāreja PVC-CPVC LĀxLI

BUSHING PVC-CPVC SPxSL / ВКЛАДЫШ-ПЕРЕХОД КНхКВ

Artikuls / Code / Артикул	Izmērs / Size / Размер	Iepak., gab. / Packing, pcs. / Упак., шт.	Cena ar PVN par 1 gab. / Price with VAT for 1 pcs. / Цена с НДС за 1 шт.
55305	1/2"	1	1,74
55307	3/4"	1	2,48
55310	1"	1	2,85
55314	1.1/4"	1	2,18
55315	1.1/2"	1	1,20
55320	2"	1	3,11



Uzmava redukcijas LlxLI

REDUCING COUPLING SLxSL / МУФТА РЕДУКЦИОННАЯ КВхКВ

Artikuls / Code / Артикул	Izmērs / Size / Размер	Iepak., gab. / Packing, pcs. / Упак., шт.	Cena ar PVN par 1 gab. / Price with VAT for 1 pcs. / Цена с НДС за 1 шт.
50175	1/2"x3/4"	1	0,42



Pāreja LlxĀV

ADAPTOR SLxMT / ПЕРЕХОД КВхРН

Artikuls / Code / Артикул	Izmērs / Size / Размер	Iepak., gab. / Packing, pcs. / Упак., шт.	Cena ar PVN par 1 gab. / Price with VAT for 1 pcs. / Цена с НДС за 1 шт.
50405	1/2"	1	0,44
50407	3/4"	1	0,65
50410	1"	1	2,97
50414	1.1/4"	1	4,18
50415	1.1/2"	1	5,15
50420	2"	1	8,54



Pāreja LlxIV

ADAPTOR SLxMT / ПЕРЕХОД КВхРВ

Artikuls / Code / Артикул	Izmērs / Size / Размер	Iepak., gab. / Packing, pcs. / Упак., шт.	Cena ar PVN par 1 gab. / Price with VAT for 1 pcs. / Цена с НДС за 1 шт.
50305	1/2"	1	1,42
50307	3/4"	1	1,86
50310	1"	1	3,40



Pāreja redukcijas LlxĀV

REDUCING ADAPTOR SLxMT / ПЕРЕХОД РЕДУКЦИОННЫЙ КВхРН

Artikuls / Code / Артикул	Izmērs / Size / Размер	Iepak., gab. / Packing, pcs. / Упак., шт.	Cena ar PVN par 1 gab. / Price with VAT for 1 pcs. / Цена с НДС за 1 шт.
50475	3/4"x1/2"М	1	1,14



PVC-CPVC cauruļvadu sistēma

PVC-CPVC PIPING SYSTEM / ТРУБОПРОВОДНАЯ СИСТЕМА ПВХ-ХПВХ

CPVC SAVIENOJUMI / CPVC FITTINGS

Līkums 90° LlxLI

ELBOW 90° SLxSL / УГОЛОК 90° КВxКВ



Artikuls / Code / Артикул	Izmērs / Size / Размер	Iepak., gab. / Packing, pcs. / Упак., шт.	Cena ar PVN par 1 gab. / Price with VAT for 1 pcs. / Цена с НДС за 1 шт.
50705	1/2"	1	0,23
50707	3/4"	1	0,56
50710	1"	1	1,95
50714	1.1/4"	1	4,04
50715	1.1/2"	1	5,31
50720	2"	1	11,41

Līkums 90° LlxLĀ

ELBOW 90° SLxSP / УГОЛОК 90° КВxКН



Artikuls / Code / Артикул	Izmērs / Size / Размер	Iepak., gab. / Packing, pcs. / Упак., шт.	Cena ar PVN par 1 gab. / Price with VAT for 1 pcs. / Цена с НДС за 1 шт.
52905	1/2"	1	0,46
52907	3/4"	1	0,77

Līkums 45° LlxLI

ELBOW 45° SLxSL / УГОЛОК 45° КВxКВ



Artikuls / Code / Артикул	Izmērs / Size / Размер	Iepak., gab. / Packing, pcs. / Упак., шт.	Cena ar PVN par 1 gab. / Price with VAT for 1 pcs. / Цена с НДС за 1 шт.
50605	1/2"	1	0,49
50607	3/4"	1	0,74
50610	1"	1	1,65
50614	1.1/4"	1	3,50
50615	1.1/2"	1	5,52
50620	2"	1	12,44

Līkums 45° LlxLĀ

ELBOW 45° SLxSP / УГОЛОК 45° КВxКН



Artikuls / Code / Артикул	Izmērs / Size / Размер	Iepak., gab. / Packing, pcs. / Упак., шт.	Cena ar PVN par 1 gab. / Price with VAT for 1 pcs. / Цена с НДС за 1 шт.
52705	1/2"	1	0,72
52707	3/4"	1	1,28

Līkums montāžas 90° LlxLI

BACK PLATE ELBOW 90° SLxSL / УГОЛОК МОНТАЖНЫЙ 90° КВxКВ



Artikuls / Code / Артикул	Izmērs / Size / Размер	Iepak., gab. / Packing, pcs. / Упак., шт.	Cena ar PVN par 1 gab. / Price with VAT for 1 pcs. / Цена с НДС за 1 шт.
56056	1/2"	1	1,17

Līkums montāžas 90° LlxIV

BACK PLATE ELBOW 90° SLxFT / УГОЛОК МОНТАЖНЫЙ 90° КВxКН



Artikuls / Code / Артикул	Izmērs / Size / Размер	Iepak., gab. / Packing, pcs. / Упак., шт.	Cena ar PVN par 1 gab. / Price with VAT for 1 pcs. / Цена с НДС за 1 шт.
53055	1/2"	1	1,86

Trejkabals LlxLlxLI

TEE SLxSLxSL / ТРОЙНИК КВxКВxКВ



Artikuls / Code / Артикул	Izmērs / Size / Размер	Iepak., gab. / Packing, pcs. / Упак., шт.	Cena ar PVN par 1 gab. / Price with VAT for 1 pcs. / Цена с НДС за 1 шт.
51405	1/2"	1	0,35
51407	3/4"	1	0,85
51410	1"	1	3,85
51414	1.1/4"	1	5,79
51415	1.1/2"	1	9,25
51420	2"	1	14,94

Trejkabals redukcijas LlxLlxLI

REDUCING TEE SLxSLxSL / ТРОЙНИК РЕДУЦИОННЫЙ КВxКВxКВ



Artikuls / Code / Артикул	Izmērs / Size / Размер	Iepak., gab. / Packing, pcs. / Упак., шт.	Cena ar PVN par 1 gab. / Price with VAT for 1 pcs. / Цена с НДС за 1 шт.
51473	3/4"x1/2"x1/2"	1	1,26
51471	3/4"x3/4"x1/2"	1	1,10
51476	3/4"x1/2"x3/4"	1	1,35
51475	1"x1"x1/2"	1	7,54
51477	1"x1"x3/4"	1	8,78
51490	1.1/4"x1.1/4"x1/2"	1	11,55
51491	1.1/4"x1.1/4"x3/4"	1	11,55
51474	1.1/4x1.1/4"x1"	1	11,55
51493	1.1/2"x1.1/2"x1/2"	1	13,08
51494	1.1/2"x1.1/2"x3/4"	1	11,36
51495	1.1/2"x1.1/2"x1"	1	8,14
51419	1.1/2"x1.1/2"x1.1/4"	1	15,14
51435	2"x2"x1"	1	12,29
51436	2"x2"x1.1/4"	1	22,15
51472	2"x2"x1.1/2"	1	17,87

Gala noslēgs LI

CAP SL / ЗАГЛУШКА КВ



Artikuls / Code / Артикул	Izmērs / Size / Размер	Iepak., gab. / Packing, pcs. / Упак., шт.	Cena ar PVN par 1 gab. / Price with VAT for 1 pcs. / Цена с НДС за 1 шт.
50155	1/2"	1	14,94
50157	3/4"	1	0,58
50158	1"	1	1,09
50159	1.1/4"	1	1,53
50151	1.1/2"	1	1,53
50152	2"	1	4,69

PVC-CPVC cauruļvadu sistēma

PVC-CPVC PIPING SYSTEM / ТРУБОПРОВОДНАЯ СИСТЕМА ПВХ-ХПВХ

CPVC SAVIENOJUMI / CPVC FITTINGS

Arvadlīkums LĀxLĀ

CROSS-OVER PIPE SPxSP / ОБВОД КНХКН



Artikuls / Code / Артикул	Izmērs / Size / Размер	Iepak., gab. / Packing, pcs. / Упак., шт.	Cena ar PVN par 1 gab. / Price with VAT for 1 pcs. / Цена с НДС за 1 шт.
55905	1/2"	1	0,46
55907	3/4"	1	0,77

Pusapvadlīkums LĀxLĀ

HALF CROSS-OVER PIPE SPxSP / ПОЛУОБВОД КНХКН



Artikuls / Code / Артикул	Izmērs / Size / Размер	Iepak., gab. / Packing, pcs. / Упак., шт.	Cena ar PVN par 1 gab. / Price with VAT for 1 pcs. / Цена с НДС за 1 шт.
55915	1/2"	1	1,25
55917	3/4"	1	1,76

Ventilis lodveida LlxLI

BALL VALVE SLxSL / КРАН ШАРОВОЙ КВxKB



Artikuls / Code / Артикул	Izmērs / Size / Размер	Iepak., gab. / Packing, pcs. / Упак., шт.	Cena ar PVN par 1 gab. / Price with VAT for 1 pcs. / Цена с НДС за 1 шт.
57305	1/2"	1	5,03
57307	3/4"	1	6,73
57310	1"	1	10,15
57314	1.1/4"	1	13,22
57315	1.1/2"	1	16,45
57320	2"	1	26,84

PVC-CPVC cauruļvadu sistēma

PVC-CPVC PIPING SYSTEM / ТРУБОПРОВОДНАЯ СИСТЕМА ПВХ-ХПВХ

CPVC SAVIENOJUMI / CPVC FITTINGS

Pāreja CPVC-Metāls ĀV (bez ieliktņa)

ADAPTOR CPVC-METAL MT (NO INSERT) / ПЕРЕХОД ХПВХ-МЕТАЛЛ РН (БЕЗ ВКЛАДЫША)



Artikuls / Code / Артикул	Izmērs / Size / Размер	Iepak., gab. / Packing, pcs. / Упак., шт.	Cena ar PVN par 1 gab. / Price with VAT for 1 pcs. / Цена с НДС за 1 шт.
55405	1/2"	1	2,14
55407	3/4"	1	3,19
55410	1"	1	7,64

Pāreja CPVC-Metāls IV (bez ieliktņa)

ADAPTOR CPVC-METAL FT (NO INSERT) / ПЕРЕХОД ХПВХ-МЕТАЛЛ (БЕЗ ВКЛАДЫША)



Artikuls / Code / Артикул	Izmērs / Size / Размер	Iepak., gab. / Packing, pcs. / Упак., шт.	Cena ar PVN par 1 gab. / Price with VAT for 1 pcs. / Цена с НДС за 1 шт.
550705	1/2"	1	2,32
550707	3/4"	1	3,58
550710	1"	1	6,97
550714	1.1/4"	1	8,94
550715	1.1/2"	1	12,92
550720	2"	1	22,09

Līkums 90° montāžas CPVC-Metals IV (bez ieliktņa)

BACK PLATE ELBOW 90 FT (NO INSERT) / УГОЛОК 90° МОНТАЖНЫЙ ХПВХ-МЕТАЛЛ РВ (БЕЗ ВКЛАДЫША)



Artikuls / Code / Артикул	Izmērs / Size / Размер	Iepak., gab. / Packing, pcs. / Упак., шт.	Cena ar PVN par 1 gab. / Price with VAT for 1 pcs. / Цена с НДС за 1 шт.
55805	1/2"	1	3,52

Ieliktņis LI

INSERT SL / ВКЛАДЫШ КВ



Artikuls / Code / Артикул	Izmērs / Size / Размер	Iepak., gab. / Packing, pcs. / Упак., шт.	Cena ar PVN par 1 gab. / Price with VAT for 1 pcs. / Цена с НДС за 1 шт.
55625	1/2"	1	0,51
55627	3/4"	1	0,96
55610	1"	1	1,68
55614	1.1/4"	1	2,27
55615	1.1/2"	1	2,82
55620	2"	1	3,10

Pāreja CPVC-Metāls ĀV (bez ieliktņa)

ADAPTOR CPVC-METAL MT (NO INSERT) / ВКЛАДЫШ ХПВХ-МЕТАЛЛ РН (БЕЗ ВКЛАДЫША)



Artikuls / Code / Артикул	Izmērs / Size / Размер	Iepak., gab. / Packing, pcs. / Упак., шт.	Cena ar PVN par 1 gab. / Price with VAT for 1 pcs. / Цена с НДС за 1 шт.
55012	3/4"	1	2,01

Ieliktņis LĀ

INSERT SP / ВКЛАДЫШ КН



Artikuls / Code / Артикул	Izmērs / Size / Размер	Iepak., gab. / Packing, pcs. / Упак., шт.	Cena ar PVN par 1 gab. / Price with VAT for 1 pcs. / Цена с НДС за 1 шт.
50465	1/2"	1	0,59
50467	3/4"	1	1,09

Lodveida ventiļi un aizbīdņi

BALL VALVES AND GATES / ШАРОВЫЕ КРАНЫ И ЗАДВИЖКИ

Ventilis lodveida IVxĀV premium, PN 30

BALL VALVE FTxMF PREMIUM / КРАН ШАРОВОЙ РВxРН ПРЕМИУМ



Artikuls / Code / Артикул	Izmērs / Size / Размер	Iepak., gab. / Packing, pcs. / Упак., шт.	Cena ar PVN par 1 gab. / Price with VAT for 1 pcs. / Цена с НДС за 1 шт.
84130	1/2"	12/120	5,46
84131	3/4"	10/100	7,79
84132	1"	8/40	12,35

Ventilis lodveida IVxIV premium, PN 30

BALL VALVE FTxFT PREMIUM / КРАН ШАРОВОЙ РВxРВ ПРЕМИУМ



Artikuls / Code / Артикул	Izmērs / Size / Размер	Iepak., gab. / Packing, pcs. / Упак., шт.	Cena ar PVN par 1 gab. / Price with VAT for 1 pcs. / Цена с НДС за 1 шт.
84110	3/8"	14/140	3,64
84111	1/2"	12/120	5,15
84112	3/4"	10/100	7,51
84113	1"	8/40	11,93
84114	1.1/4"	6/30	17,48
84115	1.1/2"	4/40	24,11
84116	2"	2/16	41,75

Ventilis lodveida IVxĀV premium, PN 30

BALL VALVE FTxMF PREMIUM / КРАН ШАРОВОЙ РВxРН ПРЕМИУМ



Artikuls / Code / Артикул	Izmērs / Size / Размер	Iepak., gab. / Packing, pcs. / Упак., шт.	Cena ar PVN par 1 gab. / Price with VAT for 1 pcs. / Цена с НДС за 1 шт.
84140	1/2"	12/120	5,24
84141	3/4"	10/100	7,39
84142	1"	8/80	11,88

Ventilis lodveida IVxIV premium, PN 30

BALL VALVE FTxFT PREMIUM / КРАН ШАРОВОЙ РВxРВ ПРЕМИУМ



Artikuls / Code / Артикул	Izmērs / Size / Размер	Iepak., gab. / Packing, pcs. / Упак., шт.	Cena ar PVN par 1 gab. / Price with VAT for 1 pcs. / Цена с НДС за 1 шт.
84120	1/2"	20/200	4,77
84121	3/4"	14/140	6,94
84122	1"	8/80	11,94

Ventilis lodveida IVxĀV izjaucams premium, PN 30

BALL VALVE WITH DEMOUNTABLE JOINT FTxMF / КРАН ШАРОВОЙ РВxРН РАЗБОРНЫЙ ПРЕМИУМ



Artikuls / Code / Артикул	Izmērs / Size / Размер	Iepak., gab. / Packing, pcs. / Упак., шт.	Cena ar PVN par 1 gab. / Price with VAT for 1 pcs. / Цена с НДС за 1 шт.
84160	1/2"	12/120	6,31
84161	3/4"	10/100	9,99
84162	1"	6/60	15,63

Ventilis lodveida IVxĀV izjaucams premium, PN 30

BALL VALVE WITH DEMOUNTABLE JOINT FTxMF / КРАН ШАРОВОЙ РВxРН РАЗБОРНЫЙ ПРЕМИУМ



Artikuls / Code / Артикул	Izmērs / Size / Размер	Iepak., gab. / Packing, pcs. / Упак., шт.	Cena ar PVN par 1 gab. / Price with VAT for 1 pcs. / Цена с НДС за 1 шт.
84170	1/2"	12/120	6,31
84171	3/4"	10/100	9,99
84172	1"	6/60	15,63

Ventilis lodveida IVxĀV standart, PN 16

BALL VALVE FTxMF STANDARD / КРАН ШАРОВОЙ РВxРН СТАНДАРТ



Artikuls / Code / Артикул	Izmērs / Size / Размер	Iepak., gab. / Packing, pcs. / Упак., шт.	Cena ar PVN par 1 gab. / Price with VAT for 1 pcs. / Цена с НДС за 1 шт.
84040	1/2"	12/96	4,23
84041	3/4"	10/80	5,95
84042	1"	8/64	9,68

Ventilis lodveida IVxIV standart, PN 16

BALL VALVE FTxFT STANDARD / КРАН ШАРОВОЙ РВxРВ СТАНДАРТ



Artikuls / Code / Артикул	Izmērs / Size / Размер	Iepak., gab. / Packing, pcs. / Упак., шт.	Cena ar PVN par 1 gab. / Price with VAT for 1 pcs. / Цена с НДС за 1 шт.
84020	1/2"	12/96	4,06
84021	3/4"	10/80	5,55
84022	1"	8/64	9,12

Ventilis lodveida ĀVxIV mini

BALL VALVE MTxFT MINI / КРАН ШАРОВОЙ РНxРВ МИНИ



Artikuls / Code / Артикул	Izmērs / Size / Размер	Iepak., gab. / Packing, pcs. / Упак., шт.	Cena ar PVN par 1 gab. / Price with VAT for 1 pcs. / Цена с НДС за 1 шт.
84052	1/2"	25/250	4,39

Ventilis lodveida IV mini

BALL VALVE FTxFT MINI / КРАН ШАРОВОЙ РВxРВ МИНИ



Artikuls / Code / Артикул	Izmērs / Size / Размер	Iepak., gab. / Packing, pcs. / Упак., шт.	Cena ar PVN par 1 gab. / Price with VAT for 1 pcs. / Цена с НДС за 1 шт.
84053	1/2"	25/250	4,44

Ventilis lodveida ĀV dārza

HOSE BIBCOCK BALL VALVE MT / КРАН ШАРОВОЙ РН



Artikuls / Code / Артикул	Izmērs / Size / Размер	Iepak., gab. / Packing, pcs. / Упак., шт.	Cena ar PVN par 1 gab. / Price with VAT for 1 pcs. / Цена с НДС за 1 шт.
84151	1/2"	8/64	5,20
84152	3/4"	8/64	6,87
84153	1"	6/60	14,08

Aizbīdņis IVxIV

GATE FTxFT / ЗАДВИЖКАРВxРВ



Artikuls / Code / Артикул	Izmērs / Size / Размер	Iepak., gab. / Packing, pcs. / Упак., шт.	Cena ar PVN par 1 gab. / Price with VAT for 1 pcs. / Цена с НДС за 1 шт.
84546	1/2"	15/75	5,43
84547	3/4"	5/25	6,90
84548	1"	5/20	9,68

Ventilis lodveida dārza ar ātro savienojumu ĀV

GARDEB BALL VALVE WITH QUICK CONNECTION AV / КРАН ШАРОВОЙ САДОВЫЙ С БЫСТРОРАЗЪЕМНЫМ СОЕДИНЕНИЕМ АВ



Artikuls / Code / Артикул	Izmērs / Size / Размер	Iepak., gab. / Packing, pcs. / Упак., шт.	Cena ar PVN par 1 gab. / Price with VAT for 1 pcs. / Цена с НДС за 1 шт.
84155	1/2"	8/64	5,86

Dekoratīvie ventiļi un pieslēgumi

SUPPLY VALVES AND CONNECTIONS / УГЛОВЫЕ КРАНЫ И ПОДКЛЮЧЕНИЯ

Ventilis lodveida leņķa ĀVxĀV

SUPPLY STOP BALL VALVE MTxMT / ВЕНТИЛЬ ШАРОВОЙ УГЛОВОЙ РНхРН



Artikuls / Code / Артикул	Izmērs / Size / Размер	Iepak., gab. / Packing, pcs. / Упак., шт.	Cena ar PVN par 1 gab. / Price with VAT for 1 pcs. / Цена с НДС за 1 шт.
84200	1/2"x3/8"	1/100	3,92
84201	1/2"x1/2"	1/100	3,99
84202	1/2"x3/4"	1/100	4,20

Ventilis lodveida leņķa ĀVxĀV ar filtru

SUPPLY STOP BALL VALVE MTxMT WITH STRAINER / КРАН ШАРОВОЙ УГЛОВОЙ РНхРН С ФИЛЬТРОМ



Artikuls / Code / Артикул	Izmērs / Size / Размер	Iepak., gab. / Packing, pcs. / Упак., шт.	Cena ar PVN par 1 gab. / Price with VAT for 1 pcs. / Цена с НДС за 1 шт.
84206	1/2"x1/2"	1/100	4,68
84207	1/2"x3/4"	1/100	5,20

Ventilis leņķa ĀVxĀV premium

SUPPLY STOP VALVE MTxMT PREMIUM / ВЕНТИЛЬ УГЛОВОЙ РНхРН ПРЕМИУМ



Artikuls / Code / Артикул	Izmērs / Size / Размер	Iepak., gab. / Packing, pcs. / Упак., шт.	Cena ar PVN par 1 gab. / Price with VAT for 1 pcs. / Цена с НДС за 1 шт.
84255	1/2"x3/8"	1/100	4,77
84256	1/2"x1/2"	1/100	5,03
84257	1/2"x3/4"	1/100	5,15

Ventilis lodveida leņķa keramiskais ĀVxĀV mini

CERAMIC SUPPLY STOP BALL VALVE MTxMT MINI / КРАН ШАРОВОЙ УГЛОВОЙ КЕРАМИЧЕСКИЙ РНхРН МИНИ



Artikuls / Code / Артикул	Izmērs / Size / Размер	Iepak., gab. / Packing, pcs. / Упак., шт.	Cena ar PVN par 1 gab. / Price with VAT for 1 pcs. / Цена с НДС за 1 шт.
84265	1/2"x3/8"	1/100	6,09
84266	1/2"x1/2"	1/100	6,42
84267	1/2"x3/4"	1/100	6,64

Ventilis lodveida leņķa keramiskais ĀVxĀV premium, zils

CERAMIC SUPPLY STOP BALL VALVE MTxMT PREMIUM, BLUE / КРАН ШАРОВОЙ УГЛОВОЙ КЕРАМИЧЕСКИЙ РНхРН ПРЕМИУМ, СИНИЙ



Artikuls / Code / Артикул	Izmērs / Size / Размер	Iepak., gab. / Packing, pcs. / Упак., шт.	Cena ar PVN par 1 gab. / Price with VAT for 1 pcs. / Цена с НДС за 1 шт.
84260	1/2"x3/8"	1/100	7,30
84262	1/2"x1/2"	1/100	7,53
84264	1/2"x3/4"	1/100	8,29

Ventilis lodveida leņķa keramiskais ĀVxĀV premium, sarkans

CERAMIC SUPPLY STOP BALL VALVE MTxMT PREMIUM, RED / КРАН ШАРОВОЙ УГЛОВОЙ КЕРАМИЧЕСКИЙ РНхРН ПРЕМИУМ, КРАСНЫЙ



Artikuls / Code / Артикул	Izmērs / Size / Размер	Iepak., gab. / Packing, pcs. / Упак., шт.	Cena ar PVN par 1 gab. / Price with VAT for 1 pcs. / Цена с НДС за 1 шт.
84261	1/2"x3/8"	1/100	7,30
84263	1/2"x1/2"	1/100	7,53

Ventilis veļas mašīnu pieslēgšanai ĀVxĀV ar pagarinātāju

WASHING MACHINE CONNECTION VALVE MTxMT WITH EXTENDER / ВЕНТИЛЬ ДЛЯ ПОДКЛЮЧЕНИЯ СТИРАЛЬНЫХ МАШИН РНхРН С УДЛИНИТЕЛЕМ



Artikuls / Code / Артикул	Izmērs / Size / Размер	Iepak., gab. / Packing, pcs. / Упак., шт.	Cena ar PVN par 1 gab. / Price with VAT for 1 pcs. / Цена с НДС за 1 шт.
84272	3/4"	1/100	11,52

Pagarinātājs veļas mašīnu pieslēgšanas ventilim IVxĀV

EXTENDER FOR WASHING MACHINE CONNECTION VALVE FTxMT WITH / УДЛИНИТЕЛЕМ ДЛЯ ВЕНТИЛЯ ПОДКЛЮЧЕНИЯ СТИРАЛЬНЫХ МАШИН РВхРН



Artikuls / Code / Артикул	Izmērs / Size / Размер	Iepak., gab. / Packing, pcs. / Упак., шт.	Cena ar PVN par 1 gab. / Price with VAT for 1 pcs. / Цена с НДС за 1 шт.
84273	3/4"x50mm	20/200	4,16

Ventilis kombinēts ĀVxĀV

COMBI SUPPLY STOP VALVE MTxMT / ВЕНТИЛЬ КОМБИНИРОВАННЫЙ РНхРН



Artikuls / Code / Артикул	Izmērs / Size / Размер	Iepak., gab. / Packing, pcs. / Упак., шт.	Cena ar PVN par 1 gab. / Price with VAT for 1 pcs. / Цена с НДС за 1 шт.
84270	1/2"x3/4"x3/8"	1/50	11,88

Ventilis kombinēts ĀVxĀV mini

COMBI SUPPLY STOP VALVE MTxMT MINI / ВЕНТИЛЬ КОМБИНИРОВАННЫЙ РНхРН МИНИ



Artikuls / Code / Артикул	Izmērs / Size / Размер	Iepak., gab. / Packing, pcs. / Упак., шт.	Cena ar PVN par 1 gab. / Price with VAT for 1 pcs. / Цена с НДС за 1 шт.
84271	1/2"x3/4"x3/8"	1/50	9,99

Piederumi

ACCESSORIES / ПРИНАДЛЕЖНОСТИ

Pretvārsts IVxIV ar metāla vārstu

CHECK VALVE WITH METAL INSERT FTxFT / ОБРАТНЫЙ КЛАПАН РВХРВ С МЕТАЛЛИЧЕСКИМ КЛАПАНОМ



Artikuls / Code / Артикул	Izmērs / Size / Размер	Iepak., gab. / Packing, pcs. / Упак., шт.	Cena ar PVN par 1 gab. / Price with VAT for 1 pcs. / Цена с НДС за 1 шт.
84500	1/2"	20/200	4,16
84501	3/4"	10/100	5,60
84502	1"	6/60	8,53
84503	1.1/4"	6/60	13,11

Pretvārsts IVxIV ar plastikāta vārstu

CHECK VALVE WITH PLASTIC INSERT FTxFT / ОБРАТНЫЙ КЛАПАН РВХРВ С ПЛАСТИКОВЫМ КЛАПАНОМ



Artikuls / Code / Артикул	Izmērs / Size / Размер	Iepak., gab. / Packing, pcs. / Упак., шт.	Cena ar PVN par 1 gab. / Price with VAT for 1 pcs. / Цена с НДС за 1 шт.
84520	1/2"	20/200	3,64
84521	3/4"	15/150	4,89
84522	1"	12/120	6,61

Pretvārsts IVxIV ar atloku

SWING CHECK VALVE FTxFT / ОБРАТНЫЙ КЛАПАН РВХРВ С ЛЕПЕСТКОМ



Artikuls / Code / Артикул	Izmērs / Size / Размер	Iepak., gab. / Packing, pcs. / Упак., шт.	Cena ar PVN par 1 gab. / Price with VAT for 1 pcs. / Цена с НДС за 1 шт.
84510	1/2"	10/100	5,62
84511	3/4"	15/150	7,16
84512	1"	6/60	10,84
84513	1.1/4"	3/30	19,06
84514	1.1/2"	2/20	26,26
84515	2"	2/20	40,64

Filtrs nosēdumu IVxIV

SEDIMENT FILTER FTxFT / ФИЛЬТР ОСАДОЧНЫЙ РВХРВ



Artikuls / Code / Артикул	Izmērs / Size / Размер	Iepak., gab. / Packing, pcs. / Упак., шт.	Cena ar PVN par 1 gab. / Price with VAT for 1 pcs. / Цена с НДС за 1 шт.
84543	1/2"	20/200	2,90
84544	3/4"	10/100	4,63
84545	1"	6/60	6,80

Pretvārsts ar sietu IV

CHECK VALVE WITH MESH FILTER FTxFT / ОБРАТНЫЙ КЛАПАН С СЕТКОЙ РВХРВ



Artikuls / Code / Артикул	Izmērs / Size / Размер	Iepak., gab. / Packing, pcs. / Упак., шт.	Cena ar PVN par 1 gab. / Price with VAT for 1 pcs. / Цена с НДС за 1 шт.
84527	1"	10/100	5,50
84528	1.1/4"	15/150	8,34

Savienojumu komplekts skaitītājam ĀV

WATER COUNTER CONNECTION SET MT / КОМПЛЕКТ ПОДКЛЮЧЕНИЯ К СЧЕТЧИКАМ РН



Artikuls / Code / Артикул	Izmērs / Size / Размер	Iepak., gab. / Packing, pcs. / Упак., шт.	Cena ar PVN par 1 gab. / Price with VAT for 1 pcs. / Цена с НДС за 1 шт.
84530	1/2"	10/100	4,82
84531	3/4"	10/80	7,46
84532	1"	12/120	13,93

Apkures aprīkojums HEATING EQUIPMENT / ОТОПИТЕЛЬНОЕ ОБОРУДОВАНИЕ

Vārsts trīsceļu

MIXING VALVES 3-WAY / КЛАПАН СМЕСИТЕЛЬНЫЙ ТРЕХХОДОВОЙ



Artikuls / Code / Артикул	Izmērs / Size / Размер	Iepak., gab. / Packing, pcs. / Упак., шт.	Cena ar PVN par 1 gab. / Price with VAT for 1 pcs. / Цена с НДС за 1 шт.
84606	dn.20, 3/4"	1/25	44,06
84600	dn.25, 1"	1/30	27,04
84601	dn.32, 1.1/4"	1/30	29,50

Vārsts četrceļu

MIXING VALVES 4-WAY / КЛАПАН СМЕСИТЕЛЬНЫЙ ЧЕТЫРЕХОДОВОЙ



Artikuls / Code / Артикул	Izmērs / Size / Размер	Iepak., gab. / Packing, pcs. / Упак., шт.	Cena ar PVN par 1 gab. / Price with VAT for 1 pcs. / Цена с НДС за 1 шт.
84607	dn.20, 3/4"	1/25	49,80
84602	dn.25, 1"	1/30	28,65
84603	dn.32, 1.1/4"	1/30	35,33

Automātika trīs/četrņu ceļu vārstiem

3/4-WAY MIXING VALVES ACTUATOR / АВТОМАТИКА ДЛЯ ТРЕХ/ЧЕТЫРЕХ-ХОДОВЫХ КЛАПАНОВ



Artikuls / Code / Артикул	Izmērs / Size / Размер	Iepak., gab. / Packing, pcs. / Упак., шт.	Cena ar PVN par 1 gab. / Price with VAT for 1 pcs. / Цена с НДС за 1 шт.
84609	AVC	1	115,92

Pieslēguma komplekts sūkņim, čuguna

CAST IRON PUMP CONNECTION SET / КОМПЛЕКТ ДЛЯ ПОДКЛЮЧЕНИЯ НАСОСОВ, ЧУГУН



Artikuls / Code / Артикул	Izmērs / Size / Размер	Iepak., gab. / Packing, pcs. / Упак., шт.	Cena ar PVN par 1 gab. / Price with VAT for 1 pcs. / Цена с НДС за 1 шт.
84604	1"	50	5,93

Radiatoru pieslēguma komplekts taisns

THERMOSTATIC SET STRAIGHT / КОМПЛЕКТ ДЛЯ ПОДКЛЮЧЕНИЯ РАДИАТОРОВ ПРЯМОЙ



Artikuls / Code / Артикул	Izmērs / Size / Размер	Iepak., gab. / Packing, pcs. / Упак., шт.	Cena ar PVN par 1 gab. / Price with VAT for 1 pcs. / Цена с НДС за 1 шт.
84625	30x1.5, 1/2"	1/50	24,21

Radiatoru pieslēgumu komplekts stūra

THERMOSTATIC SET ELBOW / КОМПЛЕКТ ДЛЯ ПОДКЛЮЧЕНИЯ РАДИАТОРОВ УГЛОВОЙ



Artikuls / Code / Артикул	Izmērs / Size / Размер	Iepak., gab. / Packing, pcs. / Упак., шт.	Cena ar PVN par 1 gab. / Price with VAT for 1 pcs. / Цена с НДС за 1 шт.
84626	30x1.5, 1/2"	1/50	23,88

Radiatora ventis taisns

MANUAL VALVE STRAIGHT / ВЕНТИЛЬ ДЛЯ РАДИАТОРОВ ПРЯМОЙ



Artikuls / Code / Артикул	Izmērs / Size / Размер	Iepak., gab. / Packing, pcs. / Упак., шт.	Cena ar PVN par 1 gab. / Price with VAT for 1 pcs. / Цена с НДС за 1 шт.
84623	1/2"	15/150	6,64

Radiatora ventis stūra

MANUAL VALVE ELBOW / ВЕНТИЛЬ ДЛЯ РАДИАТОРОВ УГЛОВОЙ



Artikuls / Code / Артикул	Izmērs / Size / Размер	Iepak., gab. / Packing, pcs. / Упак., шт.	Cena ar PVN par 1 gab. / Price with VAT for 1 pcs. / Цена с НДС за 1 шт.
84624	1/2"	15/150	6,54

Ventis-līkums lodveida 90° IVxAV radiatoru

RADIATOR BALL ELBOW 90° FTxMT WITH DEMOUNTABLE JOINT / КРАН ШАРОВОЙ УГЛОВОЙ 90° РВxРН ДЛЯ РАДИАТОРОВ



Artikuls / Code / Артикул	Izmērs / Size / Размер	Iepak., gab. / Packing, pcs. / Упак., шт.	Cena ar PVN par 1 gab. / Price with VAT for 1 pcs. / Цена с НДС за 1 шт.
84577	1/2"	10/60	7,56

Atgaisotāji un drošības vārsti

AIR VENTS AND SAFETY VALVES / ВОЗДУШНЫЕ И ПРЕДОХРАНИТЕЛЬНЫЕ КЛАПАНЫ

Atgaisotājs automātisks ĀV, misiņa

AUTOMATIC AIR VENT MT BRASS / КЛАПАН ВОЗДУШНЫЙ АВТОМАТИЧЕСКИЙ РН, ЛАТУННЫЙ



Artikuls / Code / Артикул	Izmērs / Size / Размер	Iepak., gab. / Packing, pcs. / Упак., шт.	Cena ar PVN par 1 gab. / Price with VAT for 1 pcs. / Цена с НДС за 1 шт.
84560	1/2"	1/120	5,72

Atgaisotājs automātisks ĀV, misiņa

AUTOMATIC AIR VENT MT BRASS / КЛАПАН ВОЗДУШНЫЙ АВТОМАТИЧЕСКИЙ РН, ЛАТУННЫЙ



Artikuls / Code / Артикул	Izmērs / Size / Размер	Iepak., gab. / Packing, pcs. / Упак., шт.	Cena ar PVN par 1 gab. / Price with VAT for 1 pcs. / Цена с НДС за 1 шт.
84561	1/2"	1/100	5,46

Atgaisotājs automātisks ĀV, hromēts

AUTOMATIC AIR VENT MT CHROME PLEATED / КЛАПАН ВОЗДУШНЫЙ АВТОМАТИЧЕСКИЙ РН, ХРОМИРОВАННЫЙ



Artikuls / Code / Артикул	Izmērs / Size / Размер	Iepak., gab. / Packing, pcs. / Упак., шт.	Cena ar PVN par 1 gab. / Price with VAT for 1 pcs. / Цена с НДС за 1 шт.
84562	1/2"	1/100	5,24

Atgaisotājs automātisks ĀV, hromēts

AUTOMATIC AIR VENT MT CHROME PLEATED / КЛАПАН ВОЗДУШНЫЙ АВТОМАТИЧЕСКИЙ РН, ХРОМИРОВАННЫЙ



Artikuls / Code / Артикул	Izmērs / Size / Размер	Iepak., gab. / Packing, pcs. / Упак., шт.	Cena ar PVN par 1 gab. / Price with VAT for 1 pcs. / Цена с НДС за 1 шт.
84563	1/2"	1/100	5,64

Atgaisotājs ar atslēgu ĀV

AIR VENT WITH KEY MT / КЛАПАН ВОЗДУШНЫЙ РН С КЛЮЧОМ



Artikuls / Code / Артикул	Izmērs / Size / Размер	Iepak., gab. / Packing, pcs. / Упак., шт.	Cena ar PVN par 1 gab. / Price with VAT for 1 pcs. / Цена с НДС за 1 шт.
84570	1/2"	20/60/600	0,92

Atgaisotājs manuālais ĀV

AIR VENT MANUAL MT / КЛАПАН ВОЗДУШНЫЙ РН МАНИУАЛЬНЫЙ



Artikuls / Code / Артикул	Izmērs / Size / Размер	Iepak., gab. / Packing, pcs. / Упак., шт.	Cena ar PVN par 1 gab. / Price with VAT for 1 pcs. / Цена с НДС за 1 шт.
84571	1/2"	50	1,61

Atslēga atgaisotājam

AIR VENT KEY / КЛЮЧ ДЛЯ ВОЗДУШНОГО КЛАПАНА



Artikuls / Code / Артикул	Iepak., gab. / Packing, pcs. / Упак., шт.	Cena ar PVN par 1 gab. / Price with VAT for 1 pcs. / Цена с НДС за 1 шт.
84627	1/100	0,24

Korķis ĀV

PLUG MT / ПРОБКА РН



Artikuls / Code / Артикул	Izmērs / Size / Размер	Iepak., gab. / Packing, pcs. / Упак., шт.	Cena ar PVN par 1 gab. / Price with VAT for 1 pcs. / Цена с НДС за 1 шт.
84573	1/2"	50	0,83

Drošības vārsts IVxĀV

SAFETY VALVE FTxMT / ПРЕДОХРАНИТЕЛЬНЫЙ КЛАПАН РВxРН



Artikuls / Code / Артикул	Izmērs / Size / Размер	Iepak., gab. / Packing, pcs. / Упак., шт.	Cena ar PVN par 1 gab. / Price with VAT for 1 pcs. / Цена с НДС за 1 шт.
84574	1/2"	20/200	4,13
84575	3/4"	10/100	6,85

Mērinstrumenti

MEASUREMENT EQUIPMENT / ИЗМЕРИТЕЛЬНЫЕ УСТРОЙСТВА

Manometrs 63mm radiālais

PRESSURE GAUGE 63MM RADIAL / МАНОМЕТР 63мм РАДИАЛЬНЫЙ



Ø1/4"

Artikuls / Code / Артикул	Mērtījumu diapazons, bar / Measurement range, bar / Диапазон измерений, bar	Iepak., gab. / Packing, pcs. / Упак., шт.	Cena ar PVN par 1 gab. / Price with VAT for 1 pcs. / Цена с НДС за 1 шт.
84641	0-1	1/100	3,34
84642	0-1.6	1/100	3,34
84643	0-2.5	1/100	3,34
84644	0-4	1/100	4,70
84645	0-6	1/100	4,70
84646	0-10	1/100	4,70
84647	0-16	1/100	4,70

Manometrs 63mm aksiālais

PRESSURE GAUGE 63MM AXIAL / МАНОМЕТР 63мм АКСИАЛЬНЫЙ



Ø1/4"

Artikuls / Code / Артикул	Mērtījumu diapazons, bar / Measurement range, bar / Диапазон измерений, bar	Iepak., gab. / Packing, pcs. / Упак., шт.	Cena ar PVN par 1 gab. / Price with VAT for 1 pcs. / Цена с НДС за 1 шт.
84652	0-1.6	1/100	3,57
84653	0-2.5	1/100	3,57
84654	0-4	1/100	4,84
84655	0-6	1/100	4,84
84656	0-10	1/100	4,84
84657	0-16	1/100	1,98

Manometrs 100mm radiālais

PRESSURE GAUGE 100MM RADIAL / МАНОМЕТР 100мм РАДИАЛЬНЫЙ



ØM20x1.5

Artikuls / Code / Артикул	Mērtījumu diapazons, bar / Measurement range, bar / Диапазон измерений, bar	Iepak., gab. / Packing, pcs. / Упак., шт.	Cena ar PVN par 1 gab. / Price with VAT for 1 pcs. / Цена с НДС за 1 шт.
84664	0-4	1/50	10,34
84665	0-6	1/50	10,94
84666	0-10	1/50	10,30
84667	0-16	1/50	10,34

Manometrs 50mm radiālais

PRESSURE GAUGE 50MM RADIAL / МАНОМЕТР 50мм РАДИАЛЬНЫЙ



Ø1/4"

Artikuls / Code / Артикул	Mērtījumu diapazons, bar / Measurement range, bar / Диапазон измерений, bar	Iepak., gab. / Packing, pcs. / Упак., шт.	Cena ar PVN par 1 gab. / Price with VAT for 1 pcs. / Цена с НДС за 1 шт.
84640	0-10	1	4,32

Termometrs 63mm radiālais

THERMOMETER 63MM RADIAL / ТЕРМОМЕТР 63мм РАДИАЛЬНЫЙ



Ø1/2"

Artikuls / Code / Артикул	Mērtījumu diapazons, oC / Measurement range, oC / Диапазон измерений, oC	Iepak., gab. / Packing, pcs. / Упак., шт.	Cena ar PVN par 1 gab. / Price with VAT for 1 pcs. / Цена с НДС за 1 шт.
84672	0-120	2/100	8,95

Termometrs 63mm aksiālais

THERMOMETER 63MM AXIAL / ТЕРМОМЕТР 63мм АКСИАЛЬНЫЙ



Ø1/2"

Artikuls / Code / Артикул	Mērtījumu diapazons, oC / Measurement range, oC / Диапазон измерений, oC	Iepak., gab. / Packing, pcs. / Упак., шт.	Cena ar PVN par 1 gab. / Price with VAT for 1 pcs. / Цена с НДС за 1 шт.
84673	0-120	1/150	5,01

Termometrs 63 mm caurulēm

THERMOMETER 63MM ON-SURFACE / ТЕРМОМЕТР 63мм ДЛЯ ТРУБ



Artikuls / Code / Артикул	Mērtījumu diapazons, oC / Measurement range, oC / Диапазон измерений, oC	Iepak., gab. / Packing, pcs. / Упак., шт.	Cena ar PVN par 1 gab. / Price with VAT for 1 pcs. / Цена с НДС за 1 шт.
84671	0-120	1/100	5,29

Termometrs TB-1000-20 aksiālais

THERMOMETER TB-1000-20 AXIAL / ТЕРМОМЕТР TB-1000-20 АКСИАЛЬНЫЙ



Ø1/2"

Artikuls / Code / Артикул	Mērtījumu diapazons, oC / Measurement range, oC / Диапазон измерений, oC	Iepak., gab. / Packing, pcs. / Упак., шт.	Cena ar PVN par 1 gab. / Price with VAT for 1 pcs. / Цена с НДС за 1 шт.
84639	0-120	1/50	9,04

Termomanometrs 80mm radiālais

THERMOMETER WITH PRESSURE GAUGE 80MM RADIAL / ТЕРМОМАНОМЕТР 80мм ДЛЯ РАДИАЛЬНЫЙ



Ø1/2"

Artikuls / Code / Артикул	Mērtījumu diapazons, bar / Measurement range, bar / Диапазон измерений, bar, oC	Iepak., gab. / Packing, pcs. / Упак., шт.	Cena ar PVN par 1 gab. / Price with VAT for 1 pcs. / Цена с НДС за 1 шт.
84638	0-4, 0-120	1/60	11,10

Termomanometrs 80 mm aksiālais

THERMOMETER WITH PRESSURE GAUGE 80MM AXIAL / ТЕРМОМАНОМЕТР 80мм ДЛЯ АКСИАЛЬНЫЙ



Ø1/2"

Artikuls / Code / Артикул	Mērtījumu diapazons, oC / Measurement range, oC / Диапазон измерений, oC	Iepak., gab. / Packing, pcs. / Упак., шт.	Cena ar PVN par 1 gab. / Price with VAT for 1 pcs. / Цена с НДС за 1 шт.
84637	0-4, 0-120	1/60	11,10

Redukcijas savienojums ĀVxIV

REDUCTION FOR PRESSURE GAUGE MtxFT / РЕДУКЦИОННОЕ СОЕДИНЕНИЕ РНхРВ



Artikuls / Code / Артикул	Izmērs / Размер / Size	Iepak., gab. / Packing, pcs. / Упак., шт.	Cena ar PVN par 1 gab. / Price with VAT for 1 pcs. / Цена с НДС за 1 шт.
84670	M20x1.5x1/2"	1	2,03

Misīņa veidgabali BRASS FITTINGS / ЛАТУННЫЕ ФИТИНГИ

Nipelis ĀVxĀV

NIPPLE МТХМТ / НИПЕЛЬ РНХРН



Artikuls / Code / Артикул	Izmērs / Size / Размер	Iepak., gab. / Packing, pcs. / Упак., шт.	Cena ar PVN par 1 gab. / Price with VAT for 1 pcs. / Цена с НДС за 1 шт.
84700	1/4"	50	0,80
84701	3/8"	10/500	1,09
84702	1/2"	50/500	1,16
84703	3/4"	25/300	2,03
84704	1"	25/200	2,90
84705	1.1/4"	150	6,23
84706	1 1/2"	-	8,25

Nipelis redukcijas ĀVxĀV

REDUCING NIPPLE МТХМТ / НИПЕЛЬ РЕДУКЦИОННЫЙ РНХРН



Artikuls / Code / Артикул	Izmērs / Size / Размер	Iepak., gab. / Packing, pcs. / Упак., шт.	Cena ar PVN par 1 gab. / Price with VAT for 1 pcs. / Цена с НДС за 1 шт.
84690	1/2"x1/4"	50	1,36
84691	3/4"x1/4"	-	0,80
84692	1/2"x3/8"	10/400	1,16
84693	3/4"x1/2"	10/300	2,20
84694	1"x1/2"	25/300	2,89
84695	1"x3/4"	10/250	3,64
84696	1.1/4"x1"	250	5,06

Uzmava IVxIV

COUPLING FTxFT / МУФТА РВХРВ



Artikuls / Code / Артикул	Izmērs / Size / Размер	Iepak., gab. / Packing, pcs. / Упак., шт.	Cena ar PVN par 1 gab. / Price with VAT for 1 pcs. / Цена с НДС за 1 шт.
84711	1/2"	10/400	2,20
84712	3/4"	25/200	2,79
84713	1"	100	3,75
84714	1.1/4"	75	7,20

Uzmava redukcijas IVxIV

REDUCING COUPLING FTxFT / МУФТА РЕДУКЦИОННАЯ РВХРВ



Artikuls / Code / Артикул	Izmērs / Size / Размер	Iepak., gab. / Packing, pcs. / Упак., шт.	Cena ar PVN par 1 gab. / Price with VAT for 1 pcs. / Цена с НДС за 1 шт.
84717	1/2"x3/8"	10/400	1,44
84718	3/4"x1/2"	10/300	2,33
84719	1"x3/4"	10/200	3,43

Uzmava redukcijas IVxĀV

REDUCING COUPLING FTxMT / МУФТА РЕДУКЦИОННАЯ РВХРН



Artikuls / Code / Артикул	Izmērs / Size / Размер	Iepak., gab. / Packing, pcs. / Упак., шт.	Cena ar PVN par 1 gab. / Price with VAT for 1 pcs. / Цена с НДС за 1 шт.
84720	1/2"x3/8"	50/500	1,30
84721	3/4"x1/2"	25/300	2,13
84722	1"x3/4"	25/300	2,83

Nipelis redukcijas ĀVxIV

REDUCING NIPPLE МТХFT / НИПЕЛЬ РЕДУКЦИОННАЯ РНХРВ



Artikuls / Code / Артикул	Izmērs / Size / Размер	Iepak., gab. / Packing, pcs. / Упак., шт.	Cena ar PVN par 1 gab. / Price with VAT for 1 pcs. / Цена с НДС за 1 шт.
84760	1/2"x1/4"	10/500	1,44
84761	1/2"x3/8"	25/500	0,99
84763	3/4"x1/2"	100/500	1,49
84769	1"x1/2"	25/300	2,76
84762	1"x3/4"	50/250	2,39
84764	1.1/4"x1"	100	3,94

Pagarinātājs IVxĀV

EXTENDER FTxMT / УДЛИНИТЕЛЬ РВХРН



Artikuls / Code / Артикул	Izmērs / Size / Размер	Iepak., gab. / Packing, pcs. / Упак., шт.	Cena ar PVN par 1 gab. / Price with VAT for 1 pcs. / Цена с НДС за 1 шт.
84723	1/2"x10mm	50/500	1,09
84724	1/2"x15mm	50/500	1,32
84725	1/2"x20mm	50/400	1,82
84726	1/2"x25mm	50/250	2,26
84727	1/2"x30mm	50/300	2,50
84728	1/2"x40mm	25/200	2,67
84729	1/2"x50mm	25/200	3,38
84683	3/4"x25mm	10/250	3,08
84684	3/4"x30mm	10/250	3,59

Līkums 90° ĀVxĀV

ELBOW 90° МТХМТ / УГОЛОК 90° РНХРН



Artikuls / Code / Артикул	Izmērs / Size / Размер	Iepak., gab. / Packing, pcs. / Упак., шт.	Cena ar PVN par 1 gab. / Price with VAT for 1 pcs. / Цена с НДС за 1 шт.
84751	1/2"	10/250	1,91
84752	3/4"	10/150	3,11

Līkums 90° IVxIV

ELBOW 90° FTxFT / УГОЛОК 90° РВХРВ



Artikuls / Code / Артикул	Izmērs / Size / Размер	Iepak., gab. / Packing, pcs. / Упак., шт.	Cena ar PVN par 1 gab. / Price with VAT for 1 pcs. / Цена с НДС за 1 шт.
84740	1/2"	10/250	2,72
84741	3/4"	10/200	3,85
84742	1"	10/100	6,80

Līkums 90° IVxĀV

ELBOW 90° FTxMT / УГОЛОК 90° РВХРН



Artikuls / Code / Артикул	Izmērs / Size / Размер	Iepak., gab. / Packing, pcs. / Упак., шт.	Cena ar PVN par 1 gab. / Price with VAT for 1 pcs. / Цена с НДС за 1 шт.
84746	1/2"	25/300	2,74
84747	3/4"	10/200	4,53
84748	1"	10/100	6,44

Misiņa veidgabali BRASS FITTINGS / ЛАТУННЫЕ ФИТИНГИ

Savienojums izjaucams IVxĀV, ar blīvi

DEMOUNTABLE UNION FTxMT WITH O-RING /
СОЕДИНЕНИЕ РАЗБОРНОЕ РВxРВ С УПЛОТНИТЕЛЬНЫМ КОЛЬЦОМ



Artikuls / Code / Артикул	Izmērs / Size / Размер	Iepak., gab. / Packing, pcs. / Упак., шт.	Cena ar PVN par 1 gab. / Price with VAT for 1 pcs. / Цена с НДС за 1 шт.
84781	1/2"	200	3,35
84782	3/4"	100	5,47
84783	1"	50	9,14
84784	1.1/4"	90	15,65

Līkums 90° izjaucams IVxĀV, ar blīvi

DEMOUNTABLE ELBOW 90° FTxMT WITH O-RING /
УГОЛОК 90° РАЗБОРНЫЙ РВxРВ С УПЛОТНИТЕЛЬНЫМ КОЛЬЦОМ



Artikuls / Code / Артикул	Izmērs / Size / Размер	Iepak., gab. / Packing, pcs. / Упак., шт.	Cena ar PVN par 1 gab. / Price with VAT for 1 pcs. / Цена с НДС за 1 шт.
84787	1/2"	100	5,47
84788	3/4"	50	8,48
84789	1"	100	15,87
84790	1.1/4"	50	38,34

Trejšgabals ĀVxĀVxĀV

TEE MTxMTxMT / ТРОЙНИК РНxРНxРН



Artikuls / Code / Артикул	Izmērs / Size / Размер	Iepak., gab. / Packing, pcs. / Упак., шт.	Cena ar PVN par 1 gab. / Price with VAT for 1 pcs. / Цена с НДС за 1 шт.
84736	1/2"	10/200	2,72
84737	3/4"	10/150	4,04

Trejšgabals IVxIVxIV

TEE FTxFTxFT / ТРОЙНИК РВxРВxРВ



Artikuls / Code / Артикул	Izmērs / Size / Размер	Iepak., gab. / Packing, pcs. / Упак., шт.	Cena ar PVN par 1 gab. / Price with VAT for 1 pcs. / Цена с НДС за 1 шт.
84730	1/2"	10/200	3,28
84731	3/4"	10/100	4,25
84732	1"	70	8,70

Trejšgabals ĀVxIVxIV

TEE MTxFTxFT / ТРОЙНИК РНxРВxРВ



Artikuls / Code / Артикул	Izmērs / Size / Размер	Iepak., gab. / Packing, pcs. / Упак., шт.	Cena ar PVN par 1 gab. / Price with VAT for 1 pcs. / Цена с НДС за 1 шт.
84739	1/2"x1/2" x1/2"	1	4,30

Trejšgabals redukcijas IVxIVxIV

REDUCING TEE FTxFTxFT / ТРОЙНИК РЕДУКЦИОННЫЙ РВxРВxРВ



Artikuls / Code / Артикул	Izmērs / Size / Размер	Iepak., gab. / Packing, pcs. / Упак., шт.	Cena ar PVN par 1 gab. / Price with VAT for 1 pcs. / Цена с НДС за 1 шт.
84735	3/4"x1/2"x3/4"	10/100	5,18
84733	1"x1/2"x1"	1/70	9,65
84734	1"x3/4"x1"	1/70	9,30

Gala noslēgs ĀV

CAP MT / ЗАГЛУШКА РН



Artikuls / Code / Артикул	Izmērs / Size / Размер	Iepak., gab. / Packing, pcs. / Упак., шт.	Cena ar PVN par 1 gab. / Price with VAT for 1 pcs. / Цена с НДС за 1 шт.
84687	1/2"	25/500	1,02
84688	3/4"	10/400	1,65
84689	1"	25/300	2,61

Gala noslēgs IV

CAP FT / ЗАГЛУШКА РВ



Artikuls / Code / Артикул	Izmērs / Size / Размер	Iepak., gab. / Packing, pcs. / Упак., шт.	Cena ar PVN par 1 gab. / Price with VAT for 1 pcs. / Цена с НДС за 1 шт.
84698	1/2"	25/500	1,06
84699	3/4"	10/400	1,75
84697	1"	10/300	2,70

Līkums 90° IV montāžas

BACK PLATE ELBOW 90 FT / УГОЛОК 90° МОНТАЖНЫЙ



Artikuls / Code / Артикул	Izmērs / Size / Размер	Iepak., gab. / Packing, pcs. / Упак., шт.	Cena ar PVN par 1 gab. / Price with VAT for 1 pcs. / Цена с НДС за 1 шт.
84738	1/2"	10/250	3,38

Plāksne montāžas ar diviem līkumiem 90° IV

DOUBLE ELBOW 90° FT WALL MOUNT / ПЛАСТИНА МОНТАЖНАЯ С ДВУМЯ УГОЛКАМИ 90° РВ



Artikuls / Code / Артикул	Izmērs / Size / Размер	Iepak., gab. / Packing, pcs. / Упак., шт.	Cena ar PVN par 1 gab. / Price with VAT for 1 pcs. / Цена с НДС за 1 шт.
53056	1/2" L150mm	1	8,60

Lokanie pievadi FLEXIBLE HOSES / ГИБКИЕ ПОДВОДКИ

Lokans pievads no nerūsējoša tērauada - PEX caurule, gārais savienojums

FLEXIBLE HOSES STAINLESS STEEL BRAIDED - PEX TUBE, LONG CONNECTION /
ГИБКАЯ ПОДВОДКА ИЗ НЕРЖАВЕЮЩЕЙ СТАЛИ - РЕХ ТРУБКА, ДЛИННОЕ СОЕДИНЕНИЕ

Artikuls / Code / Артикул	Izmērs / Size / Размер	Iepak., gab. / Packing, pcs. / Упак., шт.	Cena ar PVN par 1 gab. / Price with VAT for 1 pcs. / Цена с НДС за 1 шт.
84920	L-30cm	10	3,07
84922	L-40cm	10	3,19
84924	L-50cm	10	3,42
84926	L-60cm	10	3,71
84929	L-80cm	10	4,11

ØM10x1/2"

Lokans pievads no nerūsējoša tērauada - PEX caurule, īssais savienojums

FLEXIBLE HOSES STAINLESS STEEL BRAIDED - PEX TUBE, LONG CONNECTION /
ГИБКАЯ ПОДВОДКА ИЗ НЕРЖАВЕЮЩЕЙ СТАЛИ - РЕХ ТРУБКА, ДЛИННОЕ СОЕДИНЕНИЕ

Artikuls / Code / Артикул	Izmērs / Size / Размер	Iepak., gab. / Packing, pcs. / Упак., шт.	Cena ar PVN par 1 gab. / Price with VAT for 1 pcs. / Цена с НДС за 1 шт.
84921	L-30cm	10	2,83
84923	L-40cm	10	2,95
84925	L-50cm	10	3,19
84927	L-60cm	10	3,47
84928	L-80cm	10	3,87

ØM10x1/2"

Lokans pievads no nerūsējoša tērauada - PEX caurule IVxIV

FLEXIBLE HOSES STAINLESS STEEL BRAIDED - PEX TUBE FTxFT /
ГИБКАЯ ПОДВОДКА ИЗ НЕРЖАВЕЮЩЕЙ СТАЛИ - РЕХ ТРУБКА РВxРВ

Artikuls / Code / Артикул	Izmērs / Size / Размер	Iepak., gab. / Packing, pcs. / Упак., шт.	Cena ar PVN par 1 gab. / Price with VAT for 1 pcs. / Цена с НДС за 1 шт.
84934	L-35cm	2	3,00
84935	L-40cm	2	3,07
84936	L-50cm	2	3,31
84937	L-60cm	2	3,54
84938	L-80cm	2	4,04
84939	L-100cm	2	4,70
84940	L-150cm	2	5,50

ØM10x1/2"

Lokans pievads gāzei IVxĀV

FLEXIBLE HOSE FOR GAS FTxMT / ГИБКАЯ ПОДВОДКА ДЛЯ ГАЗА РВxРН

Artikuls / Code / Артикул	Izmērs / Size / Размер	Iepak., gab. / Packing, pcs. / Упак., шт.	Cena ar PVN par 1 gab. / Price with VAT for 1 pcs. / Цена с НДС за 1 шт.
84306	L-500	1/25	10,08
84309	L-750	1/25	13,04
84300	L-1000	1/25	13,82
84310	L-1250	1/25	14,81
84301	L-1500	1/25	16,18
84302	L-2000	1/20	19,06

Ø1/2"

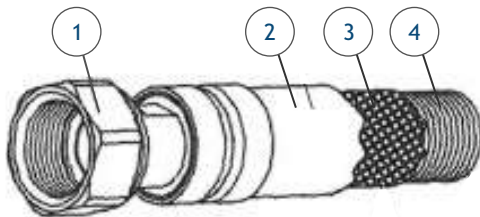


Lokans pievads gāzei IVxIV

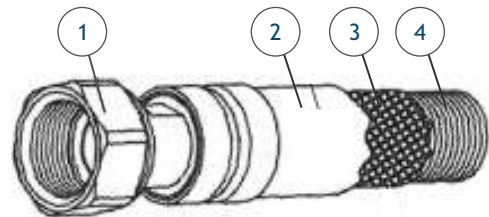
FLEXIBLE HOSE FOR GAS FTxFT / ГИБКАЯ ПОДВОДКА ДЛЯ ГАЗА РВxРВ

Artikuls / Code / Артикул	Izmērs / Size / Размер	Iepak., gab. / Packing, pcs. / Упак., шт.	Cena ar PVN par 1 gab. / Price with VAT for 1 pcs. / Цена с НДС за 1 шт.
84299	L-500	1/25	10,08
84307	L-750	1/25	13,04
84303	L-1000	1/25	13,82
84308	L-1250	1/25	14,81
84304	L-1500	1/20	16,18
84305	L-2000	1/20	19,06

Ø1/2"



1. UZGRIEZNIS / SCREW NUT / НАКИДНАЯ ГАЙКА
2. PVC SLĀNIS / PVC LAYER / СЛОЙ ПВХ
3. TĒRAUDA TINŪMS / STEEL WINDING / СТАЛЬНАЯ ОБМОТКА
4. GOFRĒTA TĒRAUDA CAURULE / CORRUGATED STEEL PIPE / ГОФРИРОВАННАЯ СТАЛЬНАЯ ТРУБА



1. UZGRIEZNIS / SCREW NUT / НАКИДНАЯ ГАЙКА
2. PVC SLĀNIS / PVC LAYER / СЛОЙ ПВХ
3. TĒRAUDA TINŪMS / STEEL WINDING / СТАЛЬНАЯ ОБМОТКА
4. GOFRĒTA TĒRAUDA CAURULE / CORRUGATED STEEL PIPE / ГОФРИРОВАННАЯ СТАЛЬНАЯ ТРУБА

Ventilis lodveida gāzei IVxĀV

VALVE FOR BALL GAS IVxAV / КЛАПАН ДЛЯ ШАРОВОГО ГАЗА РВxРН

Artikuls / Code / Артикул	Izmērs / Size / Размер	Iepak., gab. / Packing, pcs. / Упак., шт.	Cena ar PVN par 1 gab. / Price with VAT for 1 pcs. / Цена с НДС за 1 шт.
84317	1/2"	-	8,25



Ūdens jaucējkrāni

FAUCETS / СМЕСИТЕЛИ

Vannas jaucējkrāns

BATH FAUCET / СМЕСИТЕЛЬ ДЛЯ ВАННЫ



Artikuls / Code / Артикул	Sērija / Series / Серия	Iepak., gab. / Packing, pcs. / Упак., шт.	Cena ar PVN par 1 gab. / Price with VAT for 1 pcs. / Цена с НДС за 1 шт.
84804	BLANCA	1	65,11

Vannas jaucējkrāns

BATH FAUCET / СМЕСИТЕЛЬ ДЛЯ ВАННЫ



Artikuls / Code / Артикул	Sērija / Series / Серия	Iepak., gab. / Packing, pcs. / Упак., шт.	Cena ar PVN par 1 gab. / Price with VAT for 1 pcs. / Цена с НДС за 1 шт.
84809	BLANCA	1	76,26

Izlietnes jaucējkrāns

SINK FAUCET / СМЕСИТЕЛЬ ДЛЯ РАКОВИНЫ



Artikuls / Code / Артикул	Sērija / Series / Серия	Iepak., gab. / Packing, pcs. / Упак., шт.	Cena ar PVN par 1 gab. / Price with VAT for 1 pcs. / Цена с НДС за 1 шт.
84800	BLANCA	1	43,45

Jaucējkrāns no sienas

WALL MOUNTED FAUCET / СМЕСИТЕЛЬ НАСТЕННЫЙ



L-16mm

Artikuls / Code / Артикул	Sērija / Series / Серия	Iepak., gab. / Packing, pcs. / Упак., шт.	Cena ar PVN par 1 gab. / Price with VAT for 1 pcs. / Цена с НДС за 1 шт.
84805	BLANCA	1	48,72

Dušas jaucējkrāns

SHOWER FAUCET / СМЕСИТЕЛЬ ДЛЯ ДУША



Artikuls / Code / Артикул	Sērija / Series / Серия	Iepak., gab. / Packing, pcs. / Упак., шт.	Cena ar PVN par 1 gab. / Price with VAT for 1 pcs. / Цена с НДС за 1 шт.
84808	BLANCA	1	50,77

Virtuves jaucējkrāns

KITCHEN FAUCET / СМЕСИТЕЛЬ ДЛЯ КУХНИ



L-25mm

Artikuls / Code / Артикул	Sērija / Series / Серия	Iepak., gab. / Packing, pcs. / Упак., шт.	Cena ar PVN par 1 gab. / Price with VAT for 1 pcs. / Цена с НДС за 1 шт.
84801	BLANCA	1	34,15

Virtuves jaucējkrāns

KITCHEN FAUCET / СМЕСИТЕЛЬ ДЛЯ КУХНИ



L-16mm

Artikuls / Code / Артикул	Sērija / Series / Серия	Iepak., gab. / Packing, pcs. / Упак., шт.	Cena ar PVN par 1 gab. / Price with VAT for 1 pcs. / Цена с НДС за 1 шт.
84802	BLANCA	1	33,82

Jaucējkrāns no sienas

WALL MOUNTED FAUCET / СМЕСИТЕЛЬ НАСТЕННЫЙ



L-25mm

Artikuls / Code / Артикул	Sērija / Series / Серия	Iepak., gab. / Packing, pcs. / Упак., шт.	Cena ar PVN par 1 gab. / Price with VAT for 1 pcs. / Цена с НДС за 1 шт.
84806	BLANCA	1	48,96

Virtuves jaucējkrāns

KITCHEN FAUCET / СМЕСИТЕЛЬ ДЛЯ КУХНИ



L-25mm

Artikuls / Code / Артикул	Sērija / Series / Серия	Iepak., gab. / Packing, pcs. / Упак., шт.	Cena ar PVN par 1 gab. / Price with VAT for 1 pcs. / Цена с НДС за 1 шт.
84803	BLANCA	1	45,93

Vannas jaucējkrāns ar dušu, komplekts

BATH TUB FAUCET AND SHOWER, IN SET / СМЕСИТЕЛЬ ДЛЯ ВАННЫ С ДУШЕВОЙ НАСАДКОЙ, В КОМПЛЕКТЕ



Artikuls / Code / Артикул	Sērija / Series / Серия	Iepak., gab. / Packing, pcs. / Упак., шт.	Cena ar PVN par 1 gab. / Price with VAT for 1 pcs. / Цена с НДС за 1 шт.
84812	BLANCA	1	7

Ūdens jaucējkrānu piederumi

ACCESSORIES FOR FAUCETS / ПРЕНАДЛЕЖНОСТИ ДЛЯ СМЕСИТЕЛЕЙ

Snīpis jaucējkrānam

FAUCET SPOUT / НОСИК ДЛЯ СМЕСИТЕЛЯ



Artikuls / Code / Артикул	Izmērs / Size / Размер	Cena ar PVN par 1 gab. / Price with VAT for 1 pcs. / Цена с НДС за 1 шт.
84822	L-16 cm	7,91

Snīpis jaucējkrānam

FAUCET SPOUT / НОСИК ДЛЯ СМЕСИТЕЛЯ



Artikuls / Code / Артикул	Izmērs / Size / Размер	Cena ar PVN par 1 gab. / Price with VAT for 1 pcs. / Цена с НДС за 1 шт.
84823	L-30 cm	8,15

Dušas pārslēdzējs

DIVERTER / ПЕРЕКЛЮЧАТЕЛЬ ДЛЯ ДУША



Artikuls / Code / Артикул	Izmērs / Size / Размер	Cena ar PVN par 1 gab. / Price with VAT for 1 pcs. / Цена с НДС за 1 шт.
84821	1/2"	15,82

Pāreja hromēta ĀVxIV

АДАПТОР CHROME PLATED МТхМТ / ПЕРЕХОД ХРОМИРОВАННЫЙ РНхРВ



Artikuls / Code / Артикул	Izmērs / Size / Размер	Cena ar PVN par 1 gab. / Price with VAT for 1 pcs. / Цена с НДС за 1 шт.
84849	3/8"x1/2"	1,65

Līkums hromēts ĀVxĀV

ELBOW CHROME PLATED МТхМТ / УГОЛОК ХРОМИРОВАННЫЙ РНхРН



Artikuls / Code / Артикул	Izmērs / Size / Размер	Cena ar PVN par 1 gab. / Price with VAT for 1 pcs. / Цена с НДС за 1 шт.
84851	1/2"x3/4"	14,41

Kārtridžs jaucējkrānam

FAUCET CARTRIDGE / КАРТРИДЖ ДЛЯ СМЕСИТЕЛЯ



Artikuls / Code / Артикул	Izmērs / Size / Размер	Cena ar PVN par 1 gab. / Price with VAT for 1 pcs. / Цена с НДС за 1 шт.
84811	40 мм	1,98

Ūdens jaucējkrānu piederumi

ACCESSORIES FOR FAUCETS / ПРЕНАДЛЕЖНОСТИ ДЛЯ СМЕСИТЕЛЕЙ

Aerātors īss

PERLATOR SHORT / АЭРАТОР КОРОТКИЙ



Artikuls / Code / Артикул	Izmērs / Size / Размер	Cena ar PVN par 1 gab. / Price with VAT for 1 pcs. / Цена с НДС за 1 шт.
84581	L-16 cm	2,76

Aerātors vidējs

PERLATOR MEDIUM / АЭРАТОР СРЕДНИЙ



Artikuls / Code / Артикул	Izmērs / Size / Размер	Cena ar PVN par 1 gab. / Price with VAT for 1 pcs. / Цена с НДС за 1 шт.
84580	L-30 cm	3,26

Aerātors garš

PERLATOR LONG / АЭРАТОР ДЛИННЫЙ



Artikuls / Code / Артикул	Izmērs / Size / Размер	Cena ar PVN par 1 gab. / Price with VAT for 1 pcs. / Цена с НДС за 1 шт.
84582	L- cm	2,93

Aerātors ĀV

PERLATOR MT / АЭРАТОР PH



Artikuls / Code / Артикул	Izmērs / Size / Размер	Cena ar PVN par 1 gab. / Price with VAT for 1 pcs. / Цена с НДС за 1 шт.
84587	M24	0,73

Aerātors IV

PERLATOR FT / АЭРАТОР PB



Artikuls / Code / Артикул	Izmērs / Size / Размер	Cena ar PVN par 1 gab. / Price with VAT for 1 pcs. / Цена с НДС за 1 шт.
84585	M22	0,99

Aerātors ĀV

PERLATOR MT / АЭРАТОР PH



Artikuls / Code / Артикул	Izmērs / Size / Размер	Cena ar PVN par 1 gab. / Price with VAT for 1 pcs. / Цена с НДС за 1 шт.
84586	M24	0,37

Klausule virtuves jaucējkrānam

HEAD FOR KITCHEN FAUCET / НАСАДКА ДЛЯ КУХОННОГО СМЕСИТЕЛЯ



Artikuls / Code / Артикул	Sērija / Series / Серия	Cena ar PVN par 1 gab. / Price with VAT for 1 pcs. / Цена с НДС за 1 шт.
84908	NIKOZJA	7,32

Virtuves jaucējkrāna klausules šļūtene

KITCHEN FAUCET HEAD HOSE / ПОДВОДКА ДЛЯ НАСАДКИ КУХОННОГО СМЕСИТЕЛЯ



Artikuls / Code / Артикул	Izmērs / Size / Размер	Cena ar PVN par 1 gab. / Price with VAT for 1 pcs. / Цена с НДС за 1 шт.
84919	L-120 cm	5,30

Dušas piederumi

ACCESSORIE FOR BATHTUBS / ПРЕНАДЛЕЖНОСТИ ДЛЯ ДУША

Dušas klausule

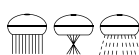
SHOWER HEAD / НАСАДКА ДЛЯ ДУША



Artikuls / Code / Артикул	Sērija / Series / Серия	Cena ar PVN par 1 gab. / Price with VAT for 1 pcs. / Цена с НДС за 1 шт.
84913	SOFIJA	3,68

Dušas klausule

SHOWER HEAD / НАСАДКА ДЛЯ ДУША



Artikuls / Code / Артикул	Sērija / Series / Серия	Cena ar PVN par 1 gab. / Price with VAT for 1 pcs. / Цена с НДС за 1 шт.
84911	SANA	6,26

Dušas klausule

SHOWER HEAD / НАСАДКА ДЛЯ ДУША



Artikuls / Code / Артикул	Sērija / Series / Серия	Cena ar PVN par 1 gab. / Price with VAT for 1 pcs. / Цена с НДС за 1 шт.
84914	VIKTORIA	8,97

Dušas klausules šļūtene

SHOWER HEAD HOSE / ПОДВОДКА ДЛЯ ДУШЕВОЙ НАСАДКИ



Artikuls / Code / Артикул	Izmērs / Size / Размер	Cena ar PVN par 1 gab. / Price with VAT for 1 pcs. / Цена с НДС за 1 шт.
84916	L-150 cm	5,88

Dušas komplekts

SHOWER SET / КОМПЛЕКТ ДЛЯ ДУША



Artikuls / Code / Артикул	Izmērs / Size / Размер	Cena ar PVN par 1 gab. / Price with VAT for 1 pcs. / Цена с НДС за 1 шт.
84900	L-150 cm	17,13

Dušas klausules turētājs

SHOWER HEAD HOLDER /
ДЕРЖАТЕЛЬ ДЛЯ ДУШЕВОЙ НАСАДКИ



Artikuls / Code / Артикул	Sērija / Series / Серия	Cena ar PVN par 1 gab. / Price with VAT for 1 pcs. / Цена с НДС за 1 шт.
84918	KARO	2,13

Instrumenti

ИНСТРУМЕНТЫ / ИНСТРУМЕНТЫ

Lodāmura komplekts

SOCKET FUSION WELDER COMPLETE SET / КОМПЛЕКТ ПАЯЛЬНИКА



Artikuls / Code / Артикул	Izmērs / Size / Размер	Jauda, W / Power, W / Мощность, W	Cena ar PVN par 1 gab. / Price with VAT for 1 pcs. / Цена с НДС за 1 шт.
88602BL	20-32	600	128,12

КОМПЛЕКЦИЈА / SET CONTAINS / КОМПЛЕКТАЦИЯ
PLAKANĀIS LODĀMUS 600W, METĀLISKA KASTE, LODĀMURA GALVAS (20-32), STATĪVS, PIESKŪVĒJAMĀIS TURETĀJS, MĒRLENTE / FLAT SOCKET WELDER 600W, METAL CASE, HEATING TOOLS (20-32), TRIPOD, MOUNTABLE HOLDER, MEASURING TAPE / ПЛОСКИЙ ПАЯЛЬНИК 600W, МЕТАЛЛИЧЕСКИЙ КЕЙС, НАСАДКИ ДЛЯ ПАЯЛЬНИКА (20-32), ШТАТИВ, ДЕРЖАТЕЛЬ, ИЗМЕРИТЕЛЬНАЯ РУЛЕТКА

Lodāmura komplekts

SOCKET FUSION WELDER COMPLETE SET / КОМПЛЕКТ ПАЯЛЬНИКА



Artikuls / Code / Артикул	Izmērs / Size / Размер	Jauda, W / Power, W / Мощность, W	Cena ar PVN par 1 gab. / Price with VAT for 1 pcs. / Цена с НДС за 1 шт.
88603BL	20-32	600	66,66

КОМПЛЕКЦИЈА / SET CONTAINS / КОМПЛЕКТАЦИЯ
PLAKANĀIS LODĀMUS 600W AR TEMPERATŪRAS REGULĀCIJU UN DISPLEJU NO SĀNA, METĀLISKA KASTE, LODĀMURA GALVAS (20-32), STATĪVS, PIESKŪVĒJAMĀIS TURETĀJS, MĒRLENTE / FLAT SOCKET WELDER 600W WITH TEMPERATURE ADJUSTMENT POSSIBILITY AND DISPLAY ON SIDE, METAL CASE, HEATING TOOLS (20-32), TRIPOD, MOUNTABLE HOLDER, MEASURING TAPE / ПЛОСКИЙ ПАЯЛЬНИК 600W С ВОЗМОЖНОСТЬЮ РЕГУЛИРОВКИ ТЕМПЕРАТУРЫ И ДИСПЛЕЕМ СБОКУ, МЕТАЛЛИЧЕСКИЙ КЕЙС, НАСАДКИ ДЛЯ ПАЯЛЬНИКА (20-32), ШТАТИВ, ДЕРЖАТЕЛЬ, ИЗМЕРИТЕЛЬНАЯ РУЛЕТКА

Lodāmura komplekts

SOCKET FUSION WELDER COMPLETE SET / КОМПЛЕКТ ПАЯЛЬНИКА



Artikuls / Code / Артикул	Izmērs / Size / Размер	Jauda, W / Power, W / Мощность, W	Cena ar PVN par 1 gab. / Price with VAT for 1 pcs. / Цена с НДС за 1 шт.
88310BL	20-63	800	227,77

КОМПЛЕКЦИЈА / SET CONTAINS / КОМПЛЕКТАЦИЯ
PLAKANĀIS LODĀMUS 800W, METĀLISKA KASTE, LODĀMURA GALVAS (20-63), STATĪVS, PIESKŪVĒJAMĀIS TURETĀJS, MĒRLENTE / FLAT SOCKET WELDER 800W, METAL CASE, HEATING TOOLS (20-63), TRIPOD, MOUNTABLE HOLDER, MEASURING TAPE / ПЛОСКИЙ ПАЯЛЬНИК 800W, МЕТАЛЛИЧЕСКИЙ КЕЙС, НАСАДКИ ДЛЯ ПАЯЛЬНИКА (20-63), ШТАТИВ, ДЕРЖАТЕЛЬ, ИЗМЕРИТЕЛЬНАЯ РУЛЕТКА

Lodāmura komplekts

SOCKET FUSION WELDER COMPLETE SET / КОМПЛЕКТ ПАЯЛЬНИКА



Artikuls / Code / Артикул	Izmērs / Size / Размер	Jauda, W / Power, W / Мощность, W	Cena ar PVN par 1 gab. / Price with VAT for 1 pcs. / Цена с НДС за 1 шт.
88604BL	20-63	800	263,35

КОМПЛЕКЦИЈА / SET CONTAINS / КОМПЛЕКТАЦИЯ
PLAKANĀIS LODĀMUS 800W AR TEMPERATŪRAS REGULĀCIJU UN DISPLEJU NO SĀNA, METĀLISKA KASTE, LODĀMURA GALVAS (20-63), STATĪVS, PIESKŪVĒJAMĀIS TURETĀJS, MĒRLENTE / FLAT SOCKET WELDER 800W WITH TEMPERATURE ADJUSTMENT POSSIBILITY AND DISPLAY ON SIDE, METAL CASE, HEATING TOOLS (20-63), TRIPOD, MOUNTABLE HOLDER, MEASURING TAPE / ПЛОСКИЙ ПАЯЛЬНИК 800W С ВОЗМОЖНОСТЬЮ РЕГУЛИРОВКИ ТЕМПЕРАТУРЫ И ДИСПЛЕЕМ СБОКУ, МЕТАЛЛИЧЕСКИЙ КЕЙС, НАСАДКИ ДЛЯ ПАЯЛЬНИКА (20-63), ШТАТИВ, ДЕРЖАТЕЛЬ, ИЗМЕРИТЕЛЬНАЯ РУЛЕТКА

Lodāmura komplekts

SOCKET FUSION WELDER COMPLETE SET / КОМПЛЕКТ ПАЯЛЬНИКА



Artikuls / Code / Артикул	Izmērs / Size / Размер	Jauda, W / Power, W / Мощность, W	Cena ar PVN par 1 gab. / Price with VAT for 1 pcs. / Цена с НДС за 1 шт.
88600BL	75-110	1200	281,15

КОМПЛЕКЦИЈА / SET CONTAINS / КОМПЛЕКТАЦИЯ
PLAKANĀIS LODĀMUS 1200W, METĀLISKA KASTE, LODĀMURA GALVAS (75-110), STATĪVS, PIESKŪVĒJAMĀIS TURETĀJS, MĒRLENTE / FLAT SOCKET WELDER 1200W, METAL CASE, HEATING TOOLS (75-110), TRIPOD, MOUNTABLE HOLDER, MEASURING TAPE / ПЛОСКИЙ ПАЯЛЬНИК 1200W, МЕТАЛЛИЧЕСКИЙ КЕЙС, НАСАДКИ ДЛЯ ПАЯЛЬНИКА (75-110), ШТАТИВ, ДЕРЖАТЕЛЬ, ИЗМЕРИТЕЛЬНАЯ РУЛЕТКА

Lodāmura komplekts

SOCKET FUSION WELDER COMPLETE SET / КОМПЛЕКТ ПАЯЛЬНИКА



Artikuls / Code / Артикул	Izmērs / Size / Размер	Jauda, W / Power, W / Мощность, W	Cena ar PVN par 1 gab. / Price with VAT for 1 pcs. / Цена с НДС за 1 шт.
88601BL	75-110	1200	327,41

КОМПЛЕКЦИЈА / SET CONTAINS / КОМПЛЕКТАЦИЯ
PLAKANĀIS LODĀMUS 1200W AR TEMPERATŪRAS REGULĀCIJU UN DISPLEJU NO SĀNA, METĀLISKA KASTE, LODĀMURA GALVAS (75-110), STATĪVS, PIESKŪVĒJAMĀIS TURETĀJS, MĒRLENTE / FLAT SOCKET WELDER 1200W WITH TEMPERATURE ADJUSTMENT POSSIBILITY AND DISPLAY ON SIDE, METAL CASE, HEATING TOOLS (75-110), TRIPOD, MOUNTABLE HOLDER, MEASURING TAPE / ПЛОСКИЙ ПАЯЛЬНИК 1200W С ВОЗМОЖНОСТЬЮ РЕГУЛИРОВКИ ТЕМПЕРАТУРЫ И ДИСПЛЕЕМ СБОКУ, МЕТАЛЛИЧЕСКИЙ КЕЙС, НАСАДКИ ДЛЯ ПАЯЛЬНИКА (75-110), ШТАТИВ, ДЕРЖАТЕЛЬ, ИЗМЕРИТЕЛЬНАЯ РУЛЕТКА

Presstangas

CRIMPING TOOL



Artikuls / Code / Артикул	Izmērs / Size / Размер	Press-profils / Press-profile / Пресс-профиль	Cena ar PVN par 1 gab. / Price with VAT for 1 pcs. / Цена с НДС за 1 шт.
81379K	16-20	U	111,80

KOMPLEKĀCIJA / SET CONTAINS / КОМПЛЕКТАЦИЯ
МЕХАНИСĀS PRESSTANGAS, PLASTMASAS KOFERIS, IELIKTNI D16 UN D20
MANUAL CRIMPING TOOL IN PLASTIC CASE WITH INSERTS D16 AND D20
МЕХАНИЧЕСКИЕ ПРЕСС-КЛЕЩИ, ПЛАСТМАССОВЫЙ КЕЙС, ВКЛАДЫШИ D16 И D20

Instrumenti

ИНСТРУМЕНТЫ / ИНСТРУМЕНТЫ

Galvas plakanajam lodāmurim ar teflona pārklājumu

SOCKET FUSION HEATING TOOL WITH TEFLON COVERING /
НАСАДКИ ДЛЯ ПЛОСКОГО ПАЯЛЬНИКА С ТЕФЛОНОВЫМ ПОКРЫТИЕМ

Artikuls / Code / Артикул	Izmērs / Size / Размер	Iepak., gab. / Packing, pcs. / Упак., шт.	Cena ar PVN par 1 gab. / Price with VAT for 1 pcs. / Цена с НДС за 1 шт.
88311	16	180	9,85
88312	20	150	10,64
88313	25	150	11,82
88314	32	120	14,84
88315	40	50	16,58
88316	50	50	22,48
88317	63	30	26,71
88318	75	20	38,50



Ieliktni presstangam

CRIMPING TOOL INSERTS / ВКЛАДЫШИ ДЛЯ ПРЕСС/КЛЕЩЕЙ



Artikuls / Code / Артикул	Izmērs / Size / Размер	Iepak., gab. / Packing, pcs. / Упак., шт.	Cena ar PVN par 1 gab. / Price with VAT for 1 pcs. / Цена с НДС за 1 шт.
81381	16	1	13,23
81382	20	1	13,23

PRESSTANGĀM 81380K /
FOR CRIMPING TOOLS 81380K /
ДЛЯ ПРЕСС-КЛЕЩЕЙ 81380

Ieliktni presstangam

CRIMPING TOOL INSERTS / ВКЛАДЫШИ ДЛЯ ПРЕСС/КЛЕЩЕЙ



Artikuls / Code / Артикул	Izmērs / Size / Размер	Iepak., gab. / Packing, pcs. / Упак., шт.	Cena ar PVN par 1 gab. / Price with VAT for 1 pcs. / Цена с НДС за 1 шт.
81383-16	16	1	6,05
81383-20	20	1	6,05
81383-25	25	1	6,05
81383-32	32	1	6,05

PRESSTANGĀM 81383K UN 81385K /
FOR CRIMPING TOOLS 81383K AND 81385K /
ДЛЯ ПРЕСС-КЛЕЩЕЙ 81383K

Ieliktni presstangam

CRIMPING TOOL INSERTS / ВКЛАДЫШИ ДЛЯ ПРЕСС/КЛЕЩЕЙ



Artikuls / Code / Артикул	Izmērs / Size / Размер	Iepak., gab. / Packing, pcs. / Упак., шт.	Cena ar PVN par 1 gab. / Price with VAT for 1 pcs. / Цена с НДС за 1 шт.
81384-16	16	1	6,05
81384-20	20	1	6,05
81384-25	25	1	7,87
81384-32	32	1	6,05

PRESSTANGĀM 81384K /
FOR CRIMPING TOOLS 81384K /
ДЛЯ ПРЕСС-КЛЕЩЕЙ 81385K

Ārējā atspere

EXTERNAL SPRING / ПРУЖИНА НАРУЖНАЯ



Artikuls / Code / Артикул	Izmērs / Size / Размер	Iepak., gab. / Packing, pcs. / Упак., шт.	Cena ar PVN par 1 gab. / Price with VAT for 1 pcs. / Цена с НДС за 1 шт.
80280	16	10	4,19
80281	20	10	5,30
80282	25	5	6,22
80283	32	5	2,42

Iekšējā atspere

INTERNAL SPRING / ПРУЖИНА ВНУТРЕННЯЯ



Artikuls / Code / Артикул	Izmērs / Size / Размер	Iepak., gab. / Packing, pcs. / Упак., шт.	Cena ar PVN par 1 gab. / Price with VAT for 1 pcs. / Цена с НДС за 1 шт.
80292	16	10	1,84
80294	20	10	2,01
80295	25	5	2,30
80296	32	5	1,82

Kalibrators metāla

CALIBRATION TOOL METAL / КАЛИБРАТОР МЕТАЛЛИЧЕСКИЙ



Artikuls / Code / Артикул	Izmērs / Size / Размер	Iepak., gab. / Packing, pcs. / Упак., шт.	Cena ar PVN par 1 gab. / Price with VAT for 1 pcs. / Цена с НДС за 1 шт.
81297	16	1	11,03
81298	20	1	12,23
81299	25	1	12,75
81300	32	1	10,03

Kalibrators plastmasas

CALIBRATION TOOL PLASTIC / КАЛИБРАТОР ПЛАСТМАССОВЫЙ



Artikuls / Code / Артикул	Izmērs / Size / Размер	Iepak., gab. / Packing, pcs. / Упак., шт.	Cena ar PVN par 1 gab. / Price with VAT for 1 pcs. / Цена с НДС за 1 шт.
81307	16-32	10/60	7,85

Instrumenti ИНСТРУМЕНТЫ / ИНСТРУМЕНТЫ

Grieznes

CUTTERS / НОЖНИЦЫ



Artikuls / Code / Артикул	Izmērs / Size / Размер	Iepak., gab. / Packing, pcs. / Упак., шт.	Cena ar PVN par 1 gab. / Price with VAT for 1 pcs. / Цена с НДС за 1 шт.
88597	16-25	50	9,42

Grieznes

CUTTERS / НОЖНИЦЫ



Artikuls / Code / Артикул	Izmērs / Size / Размер	Iepak., gab. / Packing, pcs. / Упак., шт.	Cena ar PVN par 1 gab. / Price with VAT for 1 pcs. / Цена с НДС за 1 шт.
88591	16-40	40	12,78

Grieznes

CUTTERS / НОЖНИЦЫ



Artikuls / Code / Артикул	Izmērs / Size / Размер	Iepak., gab. / Packing, pcs. / Упак., шт.	Cena ar PVN par 1 gab. / Price with VAT for 1 pcs. / Цена с НДС за 1 шт.
88592	16-40	40	13,55

Grieznes

CUTTERS / НОЖНИЦЫ



Artikuls / Code / Артикул	Izmērs / Size / Размер	Iepak., gab. / Packing, pcs. / Упак., шт.	Cena ar PVN par 1 gab. / Price with VAT for 1 pcs. / Цена с НДС за 1 шт.
88594	16-40	40	14,13

Grieznes

CUTTERS / НОЖНИЦЫ



Artikuls / Code / Артикул	Izmērs / Size / Размер	Iepak., gab. / Packing, pcs. / Упак., шт.	Cena ar PVN par 1 gab. / Price with VAT for 1 pcs. / Цена с НДС за 1 шт.
88598	16-63	40	25,50

Grieznes

CUTTERS / НОЖНИЦЫ



Artikuls / Code / Артикул	Izmērs / Size / Размер	Iepak., gab. / Packing, pcs. / Упак., шт.	Cena ar PVN par 1 gab. / Price with VAT for 1 pcs. / Цена с НДС за 1 шт.
88599	16-75	5	29,50

Instrumenti

ИНСТРУМЕНТЫ / ИНСТРУМЕНТЫ

Teflona lente ūdenim

P.T.F.E SEAL HERMETIC TAPE / ТЕФЛОНОВАЯ ЛЕНТА ДЛЯ ВОДЫ



Artikuls / Code / Артикул	Izmērs / Size / Размер	Iepak., gab. / Packing, pcs. / Упак., шт.	Cena ar PVN par 1 gab. / Price with VAT for 1 pcs. / Цена с НДС за 1 шт.
88620	12mm x 0.075mm x 10m	400	0,32

Teflona lente profesionālā

P.T.F.E SEAL HERMETIC TAPE PROFESSIONAL / ТЕФЛОНОВАЯ ЛЕНТА ПРОФЕССИОНАЛЬНАЯ



Artikuls / Code / Артикул	Izmērs / Size / Размер	Iepak., gab. / Packing, pcs. / Упак., шт.	Cena ar PVN par 1 gab. / Price with VAT for 1 pcs. / Цена с НДС за 1 шт.
8624	19mm x 0.20mm x 15m	118	2,14

Teflona lente gāzei

P.T.F.E SEAL HERMETIC TAPE FOR GAS / ТЕФЛОНОВАЯ ЛЕНТА ДЛЯ ГАЗА



Artikuls / Code / Артикул	Izmērs / Size / Размер	Iepak., gab. / Packing, pcs. / Упак., шт.	Cena ar PVN par 1 gab. / Price with VAT for 1 pcs. / Цена с НДС за 1 шт.
88625	12mm x 0.10mm x 10m	400	1,09

Tīršanas līdzeklis PVC-CPVC

NOVA CLEAN PVC-CPVC / ОЧИСТИТЕЛЬНОЕ СРЕДСТВО ДЛЯ ПВХ-ХПВХ



Artikuls / Code / Артикул	Izmērs / Size / Размер	Iepak., gab. / Packing, pcs. / Упак., шт.	Cena ar PVN par 1 gab. / Price with VAT for 1 pcs. / Цена с НДС за 1 шт.
14010	0.118L	24	4,73
14011	0.236L	24	6,31
14015	0.473L	12	6,31
14020	0.946L	4	15,20

Līme PVC-CPVC

CEMENT PVC-CPVC / КЛЕЙ ДЛЯ ПВХ-ХПВХ



Artikuls / Code / Артикул	Izmērs / Size / Размер	Iepak., gab. / Packing, pcs. / Упак., шт.	Cena ar PVN par 1 gab. / Price with VAT for 1 pcs. / Цена с НДС за 1 шт.
15010	0.118L	24	5,73
15011	0.236L	24	9,65
15015	0.473L	12	16,96
15020	0.946L	4	30,35

Tīršanas līdzeklis HARRYBLUE 500

NOVA CLEAN HARRYBLUE 500 / ОЧИСТИТЕЛЬНОЕ СРЕДСТВО HARRYBLUE 500



Artikuls / Code / Артикул	Izmērs / Size / Размер	Iepak., gab. / Packing, pcs. / Упак., шт.	Cena ar PVN par 1 gab. / Price with VAT for 1 pcs. / Цена с НДС за 1 шт.
25557	500 gr.	1	2,94

Gala noslēgs plastmasas ĀV zils

PLASTIC END CAP MT BLUE / ЗАГЛУШКА ПЛАСТМАССОВАЯ РН СИНЯЯ



Artikuls / Code / Артикул	Izmērs / Size / Размер	Iepak., gab. / Packing, pcs. / Упак., шт.	Cena ar PVN par 1 gab. / Price with VAT for 1 pcs. / Цена с НДС за 1 шт.
88371-Z	1/2"	20/360	0,46

Gala noslēgs plastmasas ĀV sarkans

PLASTIC END CAP MT RED / ЗАГЛУШКА ПЛАСТМАССОВАЯ РН КРАСНАЯ



Artikuls / Code / Артикул	Izmērs / Size / Размер	Iepak., gab. / Packing, pcs. / Упак., шт.	Cena ar PVN par 1 gab. / Price with VAT for 1 pcs. / Цена с НДС за 1 шт.
88371-S	1/2"	20/360	0,46

Apskavas un stiprinājumi CLAMPS AND MOUNTING BRACKETS / СКОБЫ И КРЕПЛЕНИЯ

Vienvietīga metāliska apskava ar skrūvi un dībeli

SINGLE METAL CLAMP WITH SCREW AND PLUG /
ОДИНАРНОЕ МЕТАЛЛИЧЕСКОЕ КРЕПЛЕНИЕ С ШУРУПОМ И ДЮБЕЛЕМ

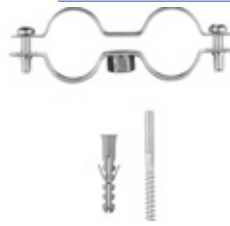
Artikuls / Code / Артикул	Izmērs / Size / Размер	Iepak., gab. / Packing, pcs. / Упак., шт.	Cena ar PVN par 1 gab. / Price with VAT for 1 pcs. / Цена с НДС за 1 шт.
13127	3/8" (15-19 mm)	100	0,45
13128	1/2" (20-25 mm)	100	0,47
13129	3/4" (26-30 mm)	100	0,50
13130	1" (32-36 mm)	100	0,50
13131	1.1/4" (38-43 mm)	100	0,57
13132	1.1/2" (47-51mm)	100	0,59
13133	2" (60-64 mm)	100	0,64
13134	2.1/2" (75-80 mm)	50	0,78
13135	3" (84-92 mm)	50	0,85
13136	4" (107-115 mm)	50	1,23
13137	3. 1/2" (97-101 mm) mm	50	0,65
13138	5" (138-142 mm)	50	1,49
13139	6" (159-166 mm)	50	1,68



Divvietīga metāliska apskava ar skrūvi un dībeli

DOUBLE METAL CLAMP WITH SCREW AND PLUG /
ДВОЙНОЕ МЕТАЛЛИЧЕСКОЕ КРЕПЛЕНИЕ С ШУРУПОМ И ДЮБЕЛЕМ

Artikuls / Code / Артикул	Izmērs / Size / Размер	Iepak., gab. / Packing, pcs. / Упак., шт.	Cena ar PVN par 1 gab. / Price with VAT for 1 pcs. / Цена с НДС за 1 шт.
30023	3/8" (15-19 mm)	100	0,57
30024	1/2" (20-25 mm)	100	0,59
30025	3/4" (25-28 mm)	100	0,61
30026	1" (32-36 mm)	50	0,73



KOMPLEKTĀCIJA / SET CONTAINS / КОМПЛЕКТАЦИЯ
3/4" - 1.1/2" UZGRIEZNIS / NUT / ДЮБЕЛЬ:М8, SKRŪVE / SCREW / ШУРУП:М8Х80

KOMPLEKTĀCIJA / SET CONTAINS / КОМПЛЕКТАЦИЯ
3/4" - 1.1/2" UZGRIEZNIS / NUT / ДЮБЕЛЬ:М8, SKRŪVE / SCREW / ШУРУП:М8Х80
2" - 3" UZGRIEZNIS / NUT / ДЮБЕЛЬ:М8+М10, SKRŪVE / SCREW / ШУРУП:М8Х80
4" - 8" UZGRIEZNIS / NUT / ДЮБЕЛЬ:М8+М10, SKRŪVE / SCREW / ШУРУП:М10Х100

Vienvietīga metāliska apskava ar gūmiju, ar skrūvi un dībeli

SINGLE METAL CLAMP WITH RUBBER GASKET, SCREW AND PLUG /
ОДИНАРНОЕ МЕТАЛЛИЧЕСКОЕ КРЕПЛЕНИЕ С РЕЗИНОВЫМ УПЛОТНЕНИЕМ С ШУРУПОМ И ДЮБЕЛЕМ

Artikuls / Code / Артикул	Izmērs / Size / Размер	Iepak., gab. / Packing, pcs. / Упак., шт.	Cena ar PVN par 1 gab. / Price with VAT for 1 pcs. / Цена с НДС за 1 шт.
30016	3/8" (16-20 mm)	100	0,52
30022	1/2" (20-24 mm)	100	0,54
30028	3/4" (24-30 mm)	100	0,59
30034	1" (32-36 mm)	100	0,64
30041	1.1/4" (38-43 mm)	100	0,76
30051	1.1/2" (47-51 mm)	100	0,80
30060	2" (60-64 mm)	100	0,92
30075	2.1/2" (75-80 mm)	50	1,11
30090	3" (84-92 mm)	50	1,20
30100	4" (107-115 mm)	50	1,68
30101	5" (138-142 mm)	50	2,05
30102	6" (149-161 mm)	50	2,34
30103	8" (200-212 mm)	50	3,45



KOMPLEKTĀCIJA / SET CONTAINS / КОМПЛЕКТАЦИЯ
3/4" - 1.1/2" UZGRIEZNIS / NUT / ДЮБЕЛЬ:М8, SKRŪVE / SCREW / ШУРУП:М8Х80
2" - 3" UZGRIEZNIS / NUT / ДЮБЕЛЬ:М8+М10, SKRŪVE / SCREW / ШУРУП:М8Х80
4" - 8" UZGRIEZNIS / NUT / ДЮБЕЛЬ:М8+М10, SKRŪVE / SCREW / ШУРУП:М10Х100

Divvietīga metāliska apskava ar gūmiju, ar skrūvi un dībeli

DOUBLE METAL CLAMP WITH RUBBER GASKET, SCREW AND PLUG /
ДВОЙНОЕ МЕТАЛЛИЧЕСКОЕ КРЕПЛЕНИЕ С РЕЗИНОВЫМ УПЛОТНЕНИЕМ С ШУРУПОМ И ДЮБЕЛЕМ

Artikuls / Code / Артикул	Izmērs / Size / Размер	Iepak., gab. / Packing, pcs. / Упак., шт.	Cena ar PVN par 1 gab. / Price with VAT for 1 pcs. / Цена с НДС за 1 шт.
30017	3/8" (15-19 mm)	100	0,71
30018	1/2" (20-24 mm)	100	0,78
30019	3/4" (25-28 mm)	100	0,85
30020	1" (32-36 mm)	50	1,02



KOMPLEKTĀCIJA / SET CONTAINS / КОМПЛЕКТАЦИЯ
3/4" - 1.1/2" UZGRIEZNIS / NUT / ДЮБЕЛЬ:М8, SKRŪVE / SCREW / ШУРУП:М8Х80

Vienvietīgs klipsis bez dībeļa un skrūves

SINGLE CLIP WITHOUT SCREW AND PLUG / ОДИНАРНАЯ СКОБА БЕЗ ДЮБЕЛЯ И ШУРУПА

Artikuls / Code / Артикул	Izmērs / Size / Размер	Iepak., gab. / Packing, pcs. / Упак., шт.	Cena ar PVN par 1 gab. / Price with VAT for 1 pcs. / Цена с НДС за 1 шт.
80036	16 mm	120/1200	0,09
80033	20 mm	100/800	0,12
80034	25 mm	100/600	0,14
80035	32 mm	100/500	0,18
80037	40 mm	100/300	0,25
80038	50 mm	80/240	0,28
80039	63 mm	50/150	0,37
80040	75 mm	120	0,68



Divvietīgs klipsis bez dībeļa un skrūves

DOUBLE CLIP WITHOUT SCREW AND PLUG / ДВОЙНАЯ СКОБА БЕЗ ДЮБЕЛЯ И ШУРУПА

Artikuls / Code / Артикул	Izmērs / Size / Размер	Iepak., gab. / Packing, pcs. / Упак., шт.	Cena ar PVN par 1 gab. / Price with VAT for 1 pcs. / Цена с НДС за 1 шт.
80051	16 mm	500	0,20
80052	20 mm	50/300	0,25
80053	25 mm	50/250	0,27



Apskavas un stiprinājumi

CLAMPS AND MOUNTING BRACKETS / СКОБЫ И КРЕПЛЕНИЯ

Stiprinājums izplešanās traukam

PRESSURE TANK WALL MOUNT /
КРЕПЛЕНИЕ ДЛЯ РАСШИРИТЕЛЬНОГО БАКА



Artikuls / Code / Артикул	Izmērs / Size / Размер	Iepak., gab. / Packing, pcs. / Упак., шт.	Cena ar PVN par 1 gab. / Price with VAT for 1 pcs. / Цена с НДС за 1 шт.
13200	D325MM	20	6,89

Stiprinājums izplešanās traukam

PRESSURE TANK WALL MOUNT /
КРЕПЛЕНИЕ ДЛЯ РАСШИРИТЕЛЬНОГО БАКА



Artikuls / Code / Артикул	Izmērs / Size / Размер	Iepak., gab. / Packing, pcs. / Упак., шт.	Cena ar PVN par 1 gab. / Price with VAT for 1 pcs. / Цена с НДС за 1 шт.
13201	3/4", L-220MM	20	10,68

Bļivēšanas materiāli un smērvielas

ALL-PURPOSE SEALANTS AND LUBRICANT PASTES / МАТЕРИАЛЫ ДЛЯ УПЛОТНЕНИЯ И СМАЗКИ

Pakulas, bize

HEMP BRAID /
 ПАКЛЯ В КОСИЧКАХ



Artikuls / Code / Артикул	Izmērs / Size / Размер	Iepak., gab. / Packing, pcs. / Упак., шт.	Cena ar PVN par 1 gab. / Price with VAT for 1 pcs. / Цена с НДС за 1 шт.
64649	220 gr.	8	3,02

Pakulas, spole

HEMP BALL /
 ПАКЛЯ В МОТКАХ



Artikuls / Code / Артикул	Izmērs / Size / Размер	Iepak., gab. / Packing, pcs. / Упак., шт.	Cena ar PVN par 1 gab. / Price with VAT for 1 pcs. / Цена с НДС за 1 шт.
64650	100 gr.	62	3,15

Pakulas plastmasas kasetnē

HEMP IN PLASTIC DISPENSER /
 ПАКЛЯ В ПЛАСТИКОВОМ ДОЗАТОРЕ



Artikuls / Code / Артикул	Izmērs / Size / Размер	Iepak., gab. / Packing, pcs. / Упак., шт.	Cena ar PVN par 1 gab. / Price with VAT for 1 pcs. / Цена с НДС за 1 шт.
64646	40 gr.	25	2,14
64647	80 gr.	12	3,02

Pakulas uz kartona tūbiņas, bez konteinera

HEMP ROLLED LOOSE ON CARDBOARD TUBING, WITHOUT DISPENSER /
 ПАКЛЯ НА КАРТОННОЙ СЕРДЦЕВИНЕ, БЕЗ КОНТЕЙНЕРА



Artikuls / Code / Артикул	Izmērs / Size / Размер	Iepak., gab. / Packing, pcs. / Упак., шт.	Cena ar PVN par 1 gab. / Price with VAT for 1 pcs. / Цена с НДС за 1 шт.
64651	80 gr.	1	2,90

Bļivpasta, tūbiņa

PACKING PASTE, TUBE /
 УПЛОТНИТЕЛЬНАЯ ПАСТА, ТУБИК



Artikuls / Code / Артикул	Izmērs / Size / Размер	Iepak., gab. / Packing, pcs. / Упак., шт.	Cena ar PVN par 1 gab. / Price with VAT for 1 pcs. / Цена с НДС за 1 шт.
25563	225 gr.	1	2,16

Smērvielā

LUBRICANT PASTE /
 СМАЗКА



Artikuls / Code / Артикул	Izmērs / Size / Размер	Iepak., gab. / Packing, pcs. / Упак., шт.	Cena ar PVN par 1 gab. / Price with VAT for 1 pcs. / Цена с НДС за 1 шт.
25567	30 gr.	1	0,36

Termoizolācija PE

Termoizolācija PE 6 mm - 2m



Artikuls	Diametrs	EAN	Iepak. skaits	Cena par 1 metru ar PVN
82660	15	4750888131230	220	0,25
82627	18	4750888027021	200	0,29
82643	22	4750888062398	160	0,29
82661	28	4750888131247	120	0,40
82645	35	4750888062411	80	0,39
82662	42	4750888131254	70	0,52

Termoizolācija PE 9 mm - 2 m



Artikuls	Diametrs	EAN	Iepak. skaits	Cena par 1 metru ar PVN
82663	15	4750888131261	178	0,28
82632	18	4750888025485	142	0,34
82623	22	4750888015813	120	0,78
82664	28	4750888131278	84	0,42
82625	35	4750888015837	68	0,46
82626	42	4750888015844	55	0,52
82665	48	4750888131285	37	0,78
82628	54	4750888028400	35	0,95
82666	60	4750888131292	33	1,01
82667	64	4750888131308	30	1,29
82668	70	4750888131315	25	1,37
82630	76	4750888043526	24	1,61
82669	89	4750888131322	20	2,01

Termoizolācija PE 13 mm - 2m



Artikuls	Diametrs	EAN	Iepak. skaits	Cena par 1 metru ar PVN
82672	15	4750888131339	120	0,59
82673	18	4750888131346	100	0,74
82674	22	4750888131353	84	0,78
82613	28	4750888061643	66	0,90
82614	35	4750888064385	54	1,44
82615	42	4750888091466	40	1,33
82675	48	4750888131360	35	1,49
82616	54	4750888069564	33	1,72
82676	60	4750888131377	24	1,80
82617	64	4750888069571	24	2,04
82677	70	4750888131384	20	2,23
82618	76	4750888097888	20	2,31
82678	89	4750888131391	15	2,86
82679	108	4750888131407	11	3,64
82680	114	4750888131414	11	3,84

Termoizolācija PE 20 mm - 2m



Artikuls	Diametrs	EAN	Iepak. skaits	Cena par 1 metru ar PVN
82681	15	4750888131421	55	1,25
82651	18	4750888097895	65	1,37
82652	22	4750888092401	54	1,55
82682	28	4750888131438	44	1,75
82654	35	4750888089197	35	1,99
82655	42	4750888092418	30	2,38
82683	48	4750888131445	24	2,75
82684	54	4750888131452	24	2,91
82685	60	4750888131469	20	3,39
82686	64	4750888131476	19	3,65
82687	70	4750888131483	15	3,70
82658	76	4750888097918	13	3,90
82688	89	4750888131490	12	4,60
82689	108	4750888131506	7	6,35
82690	114	4750888131513	7	7,50

Termoizolācija PE 25 mm - 2m



Artikuls	Diametrs	EAN	Iepak. skaits	Cena par 1 metru ar PVN
82691	15	4750888131520	37	2,65
82692	18	4750888131537	37	2,81
82693	22	4750888131544	36	3,06
82694	28	4750888131551	33	3,43
82695	35	4750888131568	27	3,97
82696	42	4750888131575	23	4,63
82697	48	4750888131582	21	5,50

Termoizolācija PE 30 mm - 2m



Artikuls	Diametrs	EAN	Iepak. skaits	Cena par 1 metru ar PVN
82698	18	4750888131599	34	4,38
82699	22	4750888131605	30	4,63
82700	28	4750888131612	27	5,13
82701	35	4750888131629	24	8,23
82702	42	4750888131636	20	9,68
82708	48	4750888131643	16	9,26
82709	54	4750888131650	14	9,59

Termoizolācija ST-E

Termoizolācija ST-E 9 mm - 2m



Artikuls	Diametrs	EAN	Iepak. skaits	Cena par 1 metru ar PVN
82710	6	4750888131766	176	0,78
82711	8	4750888131773	150	0,78
82712	10	4750888131780	133	0,88
82713	12	4750888131797	117	0,91
82714	15	4750888131803	96	1,05
82615	17	4750888131810	40	1,08
82716	18	4750888131827	83	1,08
82717	22	4750888131834	68	1,12
82718	25	4750888131841	54	1,42
82719	28	4750888131858	49	1,52
82720	30	4750888131865	46	1,56
82721	35	4750888132862	38	1,73
82722	38	4750888131872	33	1,90
82723	42	4750888131889	30	1,90
82724	45	4750888131896	28	2,13
82725	48	4750888131902	25	2,13
82726	54	4750888131919	23	2,74
82727	57	4750888131926	23	2,85
82728	60	4750888131933	23	2,91
82729	64	4750888131940	23	3,32
82730	70	4750888131957	20	3,76
82799	76	4750888131964	20	3,90
82800	80	4750888131971	18	4,54
82801	89	4750888131988	18	4,84
82802	102	4750888131995	18	7,32
82735	108	4750888132008	11	7,52
82736	114	4750888132015	11	7,86
82737	125	4750888132022	10	14,06
82738	133	4750888132039	8	15,08
82739	140	4750888132046	8	15,48
82740	160	4750888132053	8	18,80

Termoizolācija ST-E 13 mm - 2m



Artikuls	Diametrs	EAN	Iepak. skaits	Cena par 1 metru ar PVN
82803	10	4750888132060	86	1,19
82804	12	4750888132077	81	1,29
82743	15	4750888132084	68	1,42
82744	17	4750888132091	59	1,49
82745	18	4750888132107	59	1,52
82746	22	4750888132114	49	1,52
82747	25	4750888132121	40	1,80
82748	28	4750888132138	39	1,97
82749	30	4750888132145	36	2,07
82750	35	4750888132152	29	2,27
82751	38	4750888132169	25	2,57
82752	42	4750888132176	24	2,57
82753	45	4750888132183	22	2,85
82754	48	4750888132190	20	2,91
82755	54	4750888132206	17	3,66
82756	57	4750888132213	16	3,90
82757	60	4750888132220	16	3,93
82758	64	4750888132237	15	4,51
82759	70	4750888132244	13	4,74
82760	76	4750888132251	13	4,88
82761	80	4750888132268	12	5,59
82762	89	4750888132275	12	6,13
82763	102	4750888132282	8	8,84
82764	108	4750888132299	8	9,25
82765	114	4750888132305	8	9,72
82766	125	4750888132312	6	18,06
82767	133	4750888132329	6	18,97
82768	140	4750888132336	6	19,21
82769	160	4750888132343	6	23,38

Termoizolācija ST-E

Termoizolācija ST-E 19 mm - 2m



Artikuls	Diametrs	EAN	Iepak. skaits	Cena par 1 metru ar PVN
82770	10	4750888132350	49	2,27
82771	12	4750888132367	44	2,30
82772	15	4750888132374	39	2,81
82773	17	4750888132381	36	2,91
82774	18	4750888132398	36	3,22
82775	22	4750888132404	32	3,42
82776	25	4750888132411	25	3,76
82777	28	4750888132428	24	4,00
82778	30	4750888132435	21	4,40
82779	35	4750888132442	18	4,95
82780	38	4750888132459	16	5,49
82781	42	4750888132466	16	5,90
82782	45	4750888132473	14	6,34
82783	48	4750888132480	12	6,57
82784	54	4750888132497	12	7,42
82785	57	4750888132503	11	7,86
82786	60	4750888132510	11	8,03
82787	64	4750888132527	9	8,84
82788	70	4750888132534	9	9,79
82789	76	4750888132541	9	10,23
82790	80	4750888132558	7	11,08
82791	89	4750888132565	7	11,18
82792	102	4750888132572	7	15,28
82793	108	4750888132589	6	16,16
82794	114	4750888132596	6	16,57
82795	125	4750888132602	5	26,32
82796	133	4750888132619	4	26,46
82797	140	4750888132626	4	29,04
82798	160	4750888132633	4	32,02

Termoizolācija

Termoizolācija SANFLEX Stabil - rullis 10m

ТЕРМОИЗОЛЯЦИЯ SANFLEX STABIL - РУЛОМ 10М



Artikuls	Izmērs	EAN	Metri / iepakojums	Cena par 10 m. ar PVN
82115	15/6	4750888056090	10	1,20

Sifoni keramiskām izlietnēm un piederumi

BASIN TRAPS AND ACCESSORIES / СИФОНЫ ДЛЯ КЕРАМИЧЕСКИХ РАКОВИН И ПРИНАДЛЕЖНОСТИ

Sifons izlietnei hromēts, misiņš

BASIN TRAP CHROME PLATED, BRASS / СИФОН ДЛЯ РАКОВИНЫ ХРОМИРОВАННЫЙ, ЛАТУНЬ

Piegādātāju kods
200/255M



Artikuls / Code / Артикул	Izmērs / Size / Размер	Iepak., gab. / Packing, pcs. / Упак., шт.	Cena ar PVN par 1 gab. / Price with VAT for 1 pcs. / Цена с НДС за 1 шт.
67246	1.1/4"x32 мм, D-60	50	24,75

Sifons izlietnei

BASIN TRAP / СИФОН ДЛЯ РАКОВИНЫ

Piegādātāju kods
HC1L



Artikuls / Code / Артикул	Izmērs / Size / Размер	Iepak., gab. / Packing, pcs. / Упак., шт.	Cena ar PVN par 1 gab. / Price with VAT for 1 pcs. / Цена с НДС за 1 шт.
67240	1.1/4"x32 мм, D-60	40	3,71

Sifons izlietnei

BASIN TRAP / СИФОН ДЛЯ РАКОВИНЫ

Piegādātāju kods
HC1-40



Artikuls / Code / Артикул	Izmērs / Size / Размер	Iepak., gab. / Packing, pcs. / Упак., шт.	Cena ar PVN par 1 gab. / Price with VAT for 1 pcs. / Цена с НДС за 1 шт.
67244	1.1/4"x40 мм, D-60	40	4,10

Sifons izlietnei

BASIN TRAP / СИФОН ДЛЯ РАКОВИНЫ

Piegādātāju kods
HC1L-40J



Artikuls / Code / Артикул	Izmērs / Size / Размер	Iepak., gab. / Packing, pcs. / Упак., шт.	Cena ar PVN par 1 gab. / Price with VAT for 1 pcs. / Цена с НДС за 1 шт.
67245	1.1/4"x40 мм, D-70	58	4,70

Sifons izlietnei

BASIN TRAP / СИФОН ДЛЯ РАКОВИНЫ

Piegādātāju kods
HC1L-J



Artikuls / Code / Артикул	Izmērs / Size / Размер	Iepak., gab. / Packing, pcs. / Упак., шт.	Cena ar PVN par 1 gab. / Price with VAT for 1 pcs. / Цена с НДС за 1 шт.
672401	1.1/4"x32 мм, D-60	66	4,04

Sifons izlietnei regulējams ar ieplūdi

The siphon for the sink is adjustable with an inlet / Сифон для раковины регулируемый с подводом

Piegādātāju kods
HC1L40JS



Artikuls / Code / Артикул	Izmērs / Size / Размер	Iepak., gab. / Packing, pcs. / Упак., шт.	Cena ar PVN par 1 gab. / Price with VAT for 1 pcs. / Цена с НДС за 1 шт.
672402	1 1/4"x40 mm	-	8.20

Sifons izlietnei ar papildus pieslēgumu

Siphon for sink with additional connection / Сифон для раковины с дополнительным подключением

Piegādātāju kods
HC1LWM



Artikuls / Code / Артикул	Izmērs / Size / Размер	Iepak., gab. / Packing, pcs. / Упак., шт.	Cena ar PVN par 1 gab. / Price with VAT for 1 pcs. / Цена с НДС за 1 шт.
672481	1.1/4"x32 мм	-	7,70

Sifons izlietnei cauruļveida bez ieplūdes

Tubular siphon for sink without inlet / Трубчатый сифон для раковины без подвода

Piegādātāju kods
Hc7



Artikuls / Code / Артикул	Izmērs / Size / Размер	Iepak., gab. / Packing, pcs. / Упак., шт.	Cena ar PVN par 1 gab. / Price with VAT for 1 pcs. / Цена с НДС за 1 шт.
672511	1.1/2"x50	-	4,21

Sifons izlietnei hromēts bez ieplūdes

BASIN TRAP CHROME PLATED WITHOUT INLET / СИФОН ДЛЯ РАКОВИНЫ ХРОМИРОВАННЫЙ БЕЗ ВЫПУСКА

Piegādātāju kods
220CB



Artikuls / Code / Артикул	Izmērs / Size / Размер	Iepak., gab. / Packing, pcs. / Упак., шт.	Cena ar PVN par 1 gab. / Price with VAT for 1 pcs. / Цена с НДС за 1 шт.
67230	1.1/4"x32 мм	50	12,27

Sifoni keramiskām izlietnēm un piederumi

BASINS TRAPS AND ACCESSORIES / СИФОНЫ ДЛЯ КЕРАМИЧЕСКИХ РАКОВИН И ПРИНАДЛЕЖНОСТИ

Sifons izlietnei hromēts bez ieplūdes

BASIN TRAP CHROME PLATED WITHOUT INLET / СИФОН ДЛЯ РАКОВИНЫ ХРОМИРОВАННЫЙ БЕЗ ВЫПУСКА

Piegādātāju kods
220-M



Artikuls / Code / Артикул	Izmērs / Size / Размер	Iepak., gab. / Packing, pcs. / Упак., шт.	Cena ar PVN par 1 gab. / Price with VAT for 1 pcs. / Цена с НДС за 1 шт.
67236	1.1/4"x32MM	-	25,20

Sifons izlietnei hromēts ar noteku un gumijas korķi

BASIN TRAP CHROME PLATED with drain and rubber stopper / СИФОН ДЛЯ РАКОВИНЫ ХРОМИРОВАННЫЙ со сливом и резиновой пробкой

Piegādātāju kods
200+255CB



Artikuls / Code / Артикул	Izmērs / Size / Размер	Iepak., gab. / Packing, pcs. / Упак., шт.	Cena ar PVN par 1 gab. / Price with VAT for 1 pcs. / Цена с НДС за 1 шт.
672461	1.1/4"x32MM	-	26,14

Sifons izlietnei bez ieplūdes

BASIN TRAP WITHOUT INLET / СИФОН ДЛЯ РАКОВИНЫ БЕЗ ВЫПУСКА

Piegādātāju kods
HC2



Artikuls / Code / Артикул	Izmērs / Size / Размер	Iepak., gab. / Packing, pcs. / Упак., шт.	Cena ar PVN par 1 gab. / Price with VAT for 1 pcs. / Цена с НДС за 1 шт.
67231	1.1/4"x32MM	40	2,46

Sifons izlietnei bez ieplūdes

BASIN TRAP WITHOUT INLET / СИФОН ДЛЯ РАКОВИНЫ БЕЗ ВЫПУСКА

Piegādātāju kods
HC2-40



Artikuls / Code / Артикул	Izmērs / Size / Размер	Iepak., gab. / Packing, pcs. / Упак., шт.	Cena ar PVN par 1 gab. / Price with VAT for 1 pcs. / Цена с НДС за 1 шт.
67242	1.1/4"x40MM	40	3,11

Sifons izlietnei bez ieplūdes

BASIN TRAP WITHOUT INLET / СИФОН ДЛЯ РАКОВИНЫ БЕЗ ВЫПУСКА

Piegādātāju kods
HC2-50



Artikuls / Code / Артикул	Izmērs / Size / Размер	Iepak., gab. / Packing, pcs. / Упак., шт.	Cena ar PVN par 1 gab. / Price with VAT for 1 pcs. / Цена с НДС за 1 шт.
67250	1.1/4"x50MM	40	3,96

Sifons izlietnei bez ieplūdes

BASIN TRAP WITHOUT INLET / СИФОН ДЛЯ РАКОВИНЫ БЕЗ ВЫПУСКА

Piegādātāju kods
HC2-J



Artikuls / Code / Артикул	Izmērs / Size / Размер	Iepak., gab. / Packing, pcs. / Упак., шт.	Cena ar PVN par 1 gab. / Price with VAT for 1 pcs. / Цена с НДС за 1 шт.
67235	1.1/4"x32mm	70	2,63

Sifons izlietnei bez ieplūdes ar gaisa vārstu

ANTI-SYPHON BASIN TRAP WITHOUT INLET / СИФОН ДЛЯ РАКОВИНЫ БЕЗ ВЫПУСКА С ВОЗДУШНЫМ КЛАПАНОМ

Piegādātāju kods
5130PF



Artikuls / Code / Артикул	Izmērs / Size / Размер	Iepak., gab. / Packing, pcs. / Упак., шт.	Cena ar PVN par 1 gab. / Price with VAT for 1 pcs. / Цена с НДС за 1 шт.
67232	1.1/4"x32MM	30	10,48

Sifons bez ieplūdes ar revīziju

SIPHON WITHOUT INLET WITH REVISION / СИФОН БЕЗ ВЫХОДА С РЕВИЗИЕЙ

Piegādātāju kods
HC13SPS-X32PF



Artikuls / Code / Артикул	Izmērs / Size / Размер	Iepak., gab. / Packing, pcs. / Упак., шт.	Cena ar PVN par 1 gab. / Price with VAT for 1 pcs. / Цена с НДС за 1 шт.
67234	1.1/4"x32MM	-	8,08

Sifons izlietnei bez ieplūdes zems ar pretvārstu

BASIN TRAP WITHOUT INLET WITH CHECK VALVE / СИФОН ДЛЯ РАКОВИНЫ БЕЗ ВЫПУСКА С ОБРАТНЫМ КЛАПАНОМ

Piegādātāju kods
WHB1-32



Artikuls / Code / Артикул	Izmērs / Size / Размер	Iepak., gab. / Packing, pcs. / Упак., шт.	Cena ar PVN par 1 gab. / Price with VAT for 1 pcs. / Цена с НДС за 1 шт.
67239	1.1/4"x32MM	25	8,69

Sifoni keramiskām izlietnēm un piederumi

BASINS TRAPS AND ACCESSORIES / СИФОНЫ ДЛЯ КЕРАМИЧЕСКИХ РАКОВИН И ПРИНАДЛЕЖНОСТИ

Izlietnes sifona pagarinājums

SINK TRAP EXTENDER

УДЛИНИТЕЛЬ СИФОНА ДЛЯ РАКОВИНЫ

Piegādātāju kods
HC13-32



Artikuls / Code / Артикул	Izmērs / Size / Размер	Iepak., gab. / Packing, pcs. / Упак., шт.	Cena ar PVN par 1 gab. / Price with VAT for 1 pcs. / Цена с НДС за 1 шт.
67730	1.1/4"x1.1/4"	160	3,97

Sifona ieplūde bez pārplūdes Glasgow "KLIK-KLAK"

BASIN WASTE WITHOUT OVERFLOW GLASGOW "KLIK-KLAK" / ВЫПУСК СИФОНА БЕЗ ПЕРЕЛИВА GLASGOW "KLIK-KLAK"

Piegādātāju kods
CWU60CB



Artikuls / Code / Артикул	Izmērs / Size / Размер	Iepak., gab. / Packing, pcs. / Упак., шт.	Cena ar PVN par 1 gab. / Price with VAT for 1 pcs. / Цена с НДС за 1 шт.
67625	1.1/4"x90x60MM	20	20,83

Sifona ieplūde "KLIK-KLAK"

BASIN WASTE "KLIK-KLAK" / ВЫПУСК СИФОНА "KLIK-KLAK"

Piegādātāju kods
CWS70-CB



Artikuls / Code / Артикул	Izmērs / Size / Размер	Iepak., gab. / Packing, pcs. / Упак., шт.	Cena ar PVN par 1 gab. / Price with VAT for 1 pcs. / Цена с НДС за 1 шт.
676271	1.1/4"x70MM, L-600mm	-	22,83

Sifona savienojums ar papildus pieslēgumu

TRAP CONNECTOR WITH NOZZLE / СОЕДИНЕНИЕ ДЛЯ СИФОНА С ОТВОДОМ

Piegādātāju kods
TEE5/4B1



Artikuls / Code / Артикул	Izmērs / Size / Размер	Iepak., gab. / Packing, pcs. / Упак., шт.	Cena ar PVN par 1 gab. / Price with VAT for 1 pcs. / Цена с НДС за 1 шт.
67731	1.1/4"x32MM	250	2,48

Sifona ieplūde ar pārplūdi Glasgow "KLIK-KLAK"

BASIN WASTE WITH OVERFLOW GLASGOW "KLIK-KLAK" / ВЫПУСК СИФОНА С ПЕРЕЛИВОМ GLASGOW "KLIK-KLAK"

Piegādātāju kods
CW60CB



Artikuls / Code / Артикул	Izmērs / Size / Размер	Iepak., gab. / Packing, pcs. / Упак., шт.	Cena ar PVN par 1 gab. / Price with VAT for 1 pcs. / Цена с НДС за 1 шт.
67626	1.1/4"x90x60MM	20	20,83

Sifona ieplūde

SINK WASTE / ВЫПУСК СИФОНА

Piegādātāju kods
HC15S-75



Artikuls / Code / Артикул	Izmērs / Size / Размер	Iepak., gab. / Packing, pcs. / Упак., шт.	Cena ar PVN par 1 gab. / Price with VAT for 1 pcs. / Цена с НДС за 1 шт.
67623	1.1/4"x60MM M6x70MM M	150	2,06

Plastmasas caurule sifonam

PLASTIC PIPE FOR SIPHON / ПЛАСТИКОВАЯ ТРУБА ДЛЯ СИФОНА

Piegādātāju kods
AS7N-20



Artikuls / Code / Артикул	Izmērs / Size / Размер	Iepak., gab. / Packing, pcs. / Упак., шт.	Cena ar PVN par 1 gab. / Price with VAT for 1 pcs. / Цена с НДС за 1 шт.
67732	1.1/4"x32MM, L-200mm	-	2,32

Sifona ieplūde bez pārplūdes "KLIK-KLAK"

BASIN WASTE WITHOUT OVERFLOW "KLIK-KLAK" / ВЫПУСК СИФОНА БЕЗ ПЕРЕЛИВА "KLIK-KLAK"

Piegādātāju kods
CWP60CB



Artikuls / Code / Артикул	Izmērs / Size / Размер	Iepak., gab. / Packing, pcs. / Упак., шт.	Cena ar PVN par 1 gab. / Price with VAT for 1 pcs. / Цена с НДС за 1 шт.
67627	1.1/4"x90x60MM	54	17,31

Hromēta misiņa caurule

BRASS CHROME PLATED PIPE / ХРОМИРОВАННАЯ ЛАТУННА ТРУБА

Piegādātāju kods
Rs1



Artikuls / Code / Артикул	Izmērs / Size / Размер	Iepak., gab. / Packing, pcs. / Упак., шт.	Cena ar PVN par 1 gab. / Price with VAT for 1 pcs. / Цена с НДС за 1 шт.
67643	32x32MM L-250MM	10	3,12

Sifoni keramiskām izlietnēm un piederumi

BASINS TRAPS AND ACCESSORIES / СИФОНЫ ДЛЯ КЕРАМИЧЕСКИХ РАКОВИН И ПРИНАДЛЕЖНОСТИ

Hromēta misiņa caurule

BRASS CHROME PLATED PIPE / ХРОМИРОВАННАЯ ЛАТУННА ТРУБА

Piegādātāju kods
Rs2



Artikuls / Code / Артикул	Izmērs / Size / Размер	Iepak., gab. / Packing, pcs. / Упак., шт.	Cena ar PVN par 1 gab. / Price with VAT for 1 pcs. / Цена с НДС за 1 шт.
67644	32x32MM L-300MM	10	3,67

Hromēta misiņa caurule

BRASS CHROME PLATED PIPE / ХРОМИРОВАННАЯ ЛАТУННА ТРУБА

Piegādātāju kods
Rs3



Artikuls / Code / Артикул	Izmērs / Size / Размер	Iepak., gab. / Packing, pcs. / Упак., шт.	Cena ar PVN par 1 gab. / Price with VAT for 1 pcs. / Цена с НДС за 1 шт.
676441	32x32MM L-500MM	-	8,63

Hromēts misiņa pagarinātājs

BRASS CHROME PLATED EXTENDER / ХРОМИРОВАННЫЙ ЛАТУННЫЙ УДЛИНИТЕЛЬ

Piegādātāju kods
Rs4



Artikuls / Code / Артикул	Izmērs / Size / Размер	Iepak., gab. / Packing, pcs. / Упак., шт.	Cena ar PVN par 1 gab. / Price with VAT for 1 pcs. / Цена с НДС за 1 шт.
67645	1.1/4"x3 2MM L-300MM	10	4,00

Hromēts misiņa pagarinātājs ar flanci

BRASS CHROME PLATED EXTENDER / ХРОМИРОВАННЫЙ ЛАТУННЫЙ УДЛИНИТЕЛЬ

Piegādātāju kods
Rs5



Artikuls / Code / Артикул	Izmērs / Size / Размер	Iepak., gab. / Packing, pcs. / Упак., шт.	Cena ar PVN par 1 gab. / Price with VAT for 1 pcs. / Цена с НДС за 1 шт.
676454	1.1/4"x32 MM L-500MM	-	9,16

Hromēts misiņa pagarinātājs ar flanci

BRASS CHROME PLATED EXTENDER / ХРОМИРОВАННЫЙ ЛАТУННЫЙ УДЛИНИТЕЛЬ

Piegādātāju kods
Rs6



Artikuls / Code / Артикул	Izmērs / Size / Размер	Iepak., gab. / Packing, pcs. / Упак., шт.	Cena ar PVN par 1 gab. / Price with VAT for 1 pcs. / Цена с НДС за 1 шт.
676453	1.1/4"x3 2MM L-180MM	-	3,10

Hromēta misiņa uzrava

BRASS CHROME PLATED COUPLING / ХРОМИРОВАННАЯ ЛАТУННА МУФТА

Piegādātāju kods
32G-CB



Artikuls / Code / Артикул	Izmērs / Size / Размер	Iepak., gab. / Packing, pcs. / Упак., шт.	Cena ar PVN par 1 gab. / Price with VAT for 1 pcs. / Цена с НДС за 1 шт.
67646	32x32 MM	30	16,67

Hromēts misiņa līkums 90°

BRASS CHROME PLATED ELBOW 90° / ХРОМИРОВАННЫЙ ЛАТУННЫЙ УГОЛОК 90°

Piegādātāju kods
32A-CB

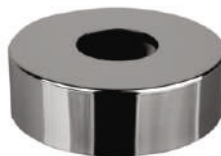


Artikuls / Code / Артикул	Izmērs / Size / Размер	Iepak., gab. / Packing, pcs. / Упак., шт.	Cena ar PVN par 1 gab. / Price with VAT for 1 pcs. / Цена с НДС за 1 шт.
67647	32x32MM	20	19,86

Hromēta misiņa dekoratīvā uzlika

CHROME PLATED BRASS DECORATIVE COVER / ХРОМИРОВАННАЯ ЛАТУННАЯ ДЕКОРАТИВНАЯ НАКЛАДКА

Piegādātāju kods
WALLFLANGE-CP32



Artikuls / Code / Артикул	Izmērs / Size / Размер	Iepak., gab. / Packing, pcs. / Упак., шт.	Cena ar PVN par 1 gab. / Price with VAT for 1 pcs. / Цена с НДС за 1 шт.
67648	32MM, D-85MM	70	8,76

Sifoni metāla izlietnēm un piederumi

SINK TRAPS AND ACCESSORIES / СИФОНЫ ДЛЯ МЕТАЛЛИЧЕСКИХ РАКОВИН И ПРИНАДЛЕЖНОСТИ

Sifons izlietnei ar papildus pieslēgumu

SINK TRAP WITH NOZZLE / СИФОН ДЛЯ РАКОВИНЫ С ОТВОДОМ

Piegādātāju kods
HC1LWM40



Sifons izlietnei ar papildus pieslēgumu

SINK TRAP WITH NOZZLE / СИФОН ДЛЯ РАКОВИНЫ С ОТВОДОМ

Piegādātāju kods
HC7HC15



Sifons izlietnei bez ieplūdes

BASIN TRAP WITHOUT INLET / СИФОН ДЛЯ РАКОВИНЫ БЕЗ ВЫПУСКА

Piegādātāju kods
G40APF



Artikuls / Code / Артикул	Izmērs / Size / Размер	Iepak., gab. / Packing, pcs. / Упак., шт.	Cena ar PVN par 1 gab. / Price with VAT for 1 pcs. / Цена с НДС за 1 шт.
67248	1.1/2"x40 MM, D-70	35	8,76

Artikuls / Code / Артикул	Izmērs / Size / Размер	Iepak., gab. / Packing, pcs. / Упак., шт.	Cena ar PVN par 1 gab. / Price with VAT for 1 pcs. / Цена с НДС за 1 шт.
67254	1.1/2"x 50MM, D-70	50	7,18

Artikuls / Code / Артикул	Izmērs / Size / Размер	Iepak., gab. / Packing, pcs. / Упак., шт.	Cena ar PVN par 1 gab. / Price with VAT for 1 pcs. / Цена с НДС за 1 шт.
67249	1.1/2"x40 MM	30	3,37

Sifons izlietnei bez ieplūdes ar papildus pieslēgumu

SINK TRAP WITHOUT INLET WITH ADDITIONAL CONNECTION / СИФОН ДЛЯ РАКОВИНЫ БЕЗ ВЫПУСКА С ДОПОЛНИТЕЛЬНЫМ ПОДКЛЮЧЕНИЕМ

Piegādātāju kods
Hc8



Sifons izlietnei bez ieplūdes

BASIN TRAP WITHOUT INLET / СИФОН ДЛЯ РАКОВИНЫ БЕЗ ВЫПУСКА

Piegādātāju kods
Hc6



Artikuls / Code / Артикул	Izmērs / Size / Размер	Iepak., gab. / Packing, pcs. / Упак., шт.	Cena ar PVN par 1 gab. / Price with VAT for 1 pcs. / Цена с НДС за 1 шт.
67251	1.1/2"x40 MM	65	5,34

Artikuls / Code / Артикул	Izmērs / Size / Размер	Iepak., gab. / Packing, pcs. / Упак., шт.	Cena ar PVN par 1 gab. / Price with VAT for 1 pcs. / Цена с НДС за 1 шт.
67260	1.1/2"x40 /50 MM	50	5,70

Izlietnes sifona pagarinājums

SINK TRAP EXTENDER / УДЛИНИТЕЛЬ СИФОНА ДЛЯ РАКОВИНЫ

Piegādātāju kods
Hc13



Artikuls / Code / Артикул	Izmērs / Size / Размер	Iepak., gab. / Packing, pcs. / Упак., шт.	Cena ar PVN par 1 gab. / Price with VAT for 1 pcs. / Цена с НДС за 1 шт.
67729	1.1/2"x 1.1/2"	100	3,97

Pieslēguma komplekts divu bļodu izlietnei, bez ieplūdēm

DOUBLE BASIN SINK CONNECTION KIT, WITHOUT INLETS / КОМПЛЕКТ ПОДКЛЮЧЕНИЯ ДЛЯ РАКОВИН С ДВУМЯ ЧАШАМИ, БЕЗ ВПУСКОВ

Piegādātāju kods
Hc11



Sifona savienojums ar papildus pieslēgumu

TRAP CONNECTOR WITH NOZZLE / СОЕДИНЕНИЕ ДЛЯ СИФОНА С ОТВОДОМ

Piegādātāju kods
5505



Sifona savienojums ar papildus pieslēgumu

TRAP CONNECTOR WITH NOZZLE / СОЕДИНЕНИЕ ДЛЯ СИФОНА С ОТВОДОМ

Piegādātāju kods
V335-FLUSH



Artikuls / Code / Артикул	Izmērs / Size / Размер	Iepak., gab. / Packing, pcs. / Упак., шт.	Cena ar PVN par 1 gab. / Price with VAT for 1 pcs. / Цена с НДС за 1 шт.
67219	1.1/2"x1.1/2"	50	8,79

Artikuls / Code / Артикул	Izmērs / Size / Размер	Iepak., gab. / Packing, pcs. / Упак., шт.	Cena ar PVN par 1 gab. / Price with VAT for 1 pcs. / Цена с НДС за 1 шт.
67633	1.1/2"x 40MM	50	2,62

Artikuls / Code / Артикул	Izmērs / Size / Размер	Cena ar PVN par 1 gab. / Price with VAT for 1 pcs. / Цена с НДС за 1 шт.
67735	1.1/2"x1.1/2"	2,86

Sifoni metāla izlietnēm un piederumi

SINK TRAPS AND ACCESSORIES / СИФОНЫ ДЛЯ МЕТАЛЛИЧЕСКИХ РАКОВИН И ПРИНАДЛЕЖНОСТИ

Sifona savienojums ar dubultiem papildus pieslēgumiem

TRAP CONNECTOR WITH TWIN NOZZLE / СОЕДИНЕНИЕ ДЛЯ СИФОНА С ДВУМЯ ОТВОДАМИ

Piegādātāju kods
HC14



Artikuls / Izmērs / Iepak., gab. / Cena ar PVN par 1 gab. /
Code / Size / Packing, pcs. / Price with VAT for 1 pcs.
Артикул / Размер / Упак., шт. / Цена с НДС за 1 шт.

67741 1.1/2"x
40MM 100 2,48

Sifona ieplūde

SINK WASTE / ВЫПУСК СИФОНА

Piegādātāju kods
HC15-75



Artikuls / Izmērs / Iepak., gab. / Cena ar PVN par 1 gab. /
Code / Size / Packing, pcs. / Price with VAT for 1 pcs.
Артикул / Размер / Упак., шт. / Цена с НДС за 1 шт.

67624 1.1/2"x70
MM, 150 2,22
M6x70MM

Sifona ieplūde

SINK WASTE / ВЫПУСК СИФОНА

Piegādātāju kods
HC15



Artikuls / Izmērs / Iepak., gab. / Cena ar PVN par 1 gab. /
Code / Size / Packing, pcs. / Price with VAT for 1 pcs.
Артикул / Размер / Упак., шт. / Цена с НДС за 1 шт.

67621 1.1/2"x
70MM, 150 2,05
M6x50MM

Sifona ieplūde

SINK WASTE / ВЫПУСК СИФОНА

Piegādātāju kods
HC15B



Artikuls / Izmērs / Iepak., gab. / Cena ar PVN par 1 gab. /
Code / Size / Packing, pcs. / Price with VAT for 1 pcs.
Артикул / Размер / Упак., шт. / Цена с НДС за 1 шт.

67613 1.1/4"x
60M x 2,32
M6x50M
M

Sifona ieplūde

SINK WASTE / ВЫПУСК СИФОНА

Piegādātāju kods
BSW50P-POL



Artikuls / Izmērs / Iepak., gab. / Cena ar PVN par 1 gab. /
Code / Size / Packing, pcs. / Price with VAT for 1 pcs.
Артикул / Размер / Упак., шт. / Цена с НДС за 1 шт.

67615 1.1/2"
x113M 56 6,01
M

Sifona ieplūde ar vertikālo pārplūdi

SINK WASTE WITH VERTICAL OVERFLOW / ВЫПУСК СИФОНА С ВЕРТИКАЛЬНЫМ ПЕРЕЛИВОМ

Piegādātāju kods
FSW50PR



Artikuls / Izmērs / Iepak., gab. / Cena ar PVN par 1 gab. /
Code / Size / Packing, pcs. / Price with VAT for 1 pcs.
Артикул / Размер / Упак., шт. / Цена с НДС за 1 шт.

67618 1.1/2"x
113MM 35 8,82

Sifona ieplūde ar horizontālo pārplūdi

SINK WASTE WITH HORIZONTAL OVERFLOW / ВЫПУСК СИФОНА С ГОРИЗОНТАЛЬНЫМ ПЕРЕЛИВОМ

Piegādātāju kods
FSW50PDR



Artikuls / Izmērs / Iepak., gab. / Cena ar PVN par 1 gab. /
Code / Size / Packing, pcs. / Price with VAT for 1 pcs.
Артикул / Размер / Упак., шт. / Цена с НДС за 1 шт.

67619 1.1/2"x
113MM 35 14,72

Sifona ieplūde ar pārplūdi, regulējama

SINK WASTE WITH OVERFLOW, ADJUSTABLE / ВЫПУСК СИФОНА С ПЕРЕЛИВОМ, РЕГУЛИРУЕМЫЙ

Piegādātāju kods
PUFS113R-CP



Artikuls / Izmērs / Iepak., gab. / Cena ar PVN par 1 gab. /
Code / Size / Packing, pcs. / Price with VAT for 1 pcs.
Артикул / Размер / Упак., шт. / Цена с НДС за 1 шт.

676181 1.1/2"x113
MM 35 28,00

Sifona ieplūde ar vertikālo pārplūdi

SINK WASTE WITH VERTICAL OVERFLOW / ВЫПУСК СИФОНА С ВЕРТИКАЛЬНЫМ ПЕРЕЛИВОМ

Piegādātāju kods
HC-O/F-RECT



Artikuls / Izmērs / Iepak., gab. / Cena ar PVN par 1 gab. /
Code / Size / Packing, pcs. / Price with VAT for 1 pcs.
Артикул / Размер / Упак., шт. / Цена с НДС за 1 шт.

67622 1.1/2"x
70MM 150 4,77

Sifoni metāla izlietnēm un piederumi

SINK TRAPS AND ACCESSORIES / СИФОНЫ ДЛЯ МЕТАЛЛИЧЕСКИХ РАКОВИН И ПРИНАДЛЕЖНОСТИ

Sifona sietiņš ar skrūvi

BASKET STRAINER SCREW MODEL / ЗАЩИТНАЯ СЕТКА С

Piegādātāju kods
Hc14



Artikuls / Code / Артикул	Izmērs / Size / Размер	Iepak., gab. / Packing, pcs. / Упак., шт.	Cena ar PVN par 1 gab. / Price with VAT for 1 pcs. / Цена с НДС за 1 шт.
67617	80MM	100	4,12

Korķis sifonom

TRAP CAP / ПРОБКА ДЛЯ СИФОНА

Piegādātāju kods
Hc14



Artikuls / Code / Артикул	Izmērs / Size / Размер	Iepak., gab. / Packing, pcs. / Упак., шт.	Cena ar PVN par 1 gab. / Price with VAT for 1 pcs. / Цена с НДС за 1 шт.
67673	45MM	50	0,32

Ķēdīte hromēta

CHROME PLATED CHAIN / ЦЕПОЧКА ХРОМИРОВАННАЯ

Piegādātāju kods
Hc14



Artikuls / Code / Артикул	Izmērs / Size / Размер	Iepak., gab. / Packing, pcs. / Упак., шт.	Cena ar PVN par 1 gab. / Price with VAT for 1 pcs. / Цена с НДС за 1 шт.
67671	L-250MM	50	0,45

Ķēdīte hromēta

CHROME PLATED CHAIN / ЦЕПОЧКА ХРОМИРОВАННАЯ

Piegādātāju kods
Hc14



Artikuls / Code / Артикул	Izmērs / Size / Размер	Iepak., gab. / Packing, pcs. / Упак., шт.	Cena ar PVN par 1 gab. / Price with VAT for 1 pcs. / Цена с НДС за 1 шт.
67672	L-450MM	50	0,85

Sifona sietiņš ar lodi

BASKET STRAINER STEMBALL MODEL / ЗАЩИТНАЯ СЕТКА С

Piegādātāju kods
Hc14



Artikuls / Code / Артикул	Izmērs / Size / Размер	Iepak., gab. / Packing, pcs. / Упак., шт.	Cena ar PVN par 1 gab. / Price with VAT for 1 pcs. / Цена с НДС за 1 шт.
67616	80MM	100	4,12

Sifoni dušas paliktņiem un piederumi

SHOWER TRAPS AND ACCESSORIES / СИФОНЫ ДЛЯ ДУШЕВЫХ ПОДДОНОВ И ПРИНАДЛЕЖНОСТИ

Sifons dušas paliktņim MINI65

SHOWER TRAP MINI65 / СИФОН ДЛЯ ДУШЕВОГО ПОДДОНА MINI65

Piegādātāju kods
HC252570B



Sifons dušas paliktņim "KLIK-KLAK"

SHOWER TRAP "KLIK-KLAK" / СИФОН ДЛЯ ДУШЕВОГО ПОДДОНА "KLIK-KLAK"

Piegādātāju kods
HC26CLCP



Sifons dušas paliktņim

SHOWER TRAP / СИФОН ДЛЯ ДУШЕВОГО ПОДДОНА

Piegādātāju kods
HC26-MWH



Artikuls / Code / Артикул	Izmērs / Size / Размер	Iepak., gab. / Packing, pcs. / Упак., шт.	Cena ar PVN par 1 gab. / Price with VAT for 1 pcs. / Цена с НДС за 1 шт.
67500	H-65MM, D-70MM, MINI65 40/50MM	50	8,35

Artikuls / Code / Артикул	Izmērs / Size / Размер	Iepak., gab. / Packing, pcs. / Упак., шт.	Cena ar PVN par 1 gab. / Price with VAT for 1 pcs. / Цена с НДС за 1 шт.
67507	H-90MM, D-70MM, 40/50MM	40	22,67

Artikuls / Code / Артикул	Izmērs / Size / Размер	Iepak., gab. / Packing, pcs. / Упак., шт.	Cena ar PVN par 1 gab. / Price with VAT for 1 pcs. / Цена с НДС за 1 шт.
67502	H-90MM, D-70MM, 40/50MM	50	9,43

Sifons dušas paliktņim

SHOWER TRAP / СИФОН ДЛЯ ДУШЕВОГО ПОДДОНА



Sifons dušas paliktņim at tīrīšanu no augšpusē

Siphon for shower tray at cleaning from above / Сифон для душевого поддона при чистке сверху

Piegādātāju kods
HC27-CP-PB



Sifons dušas paliktņim

SHOWER TRAP / СИФОН ДЛЯ ДУШЕВОГО ПОДДОНА

Piegādātāju kods
HC25-POL



Artikuls / Code / Артикул	Izmērs / Size / Размер	Iepak., gab. / Packing, pcs. / Упак., шт.	Cena ar PVN par 1 gab. / Price with VAT for 1 pcs. / Цена с НДС за 1 шт.
67504	H-90MM, D-70MM, 40/50MM	1	5,50

Artikuls / Code / Артикул	Izmērs / Size / Размер	Iepak., gab. / Packing, pcs. / Упак., шт.	Cena ar PVN par 1 gab. / Price with VAT for 1 pcs. / Цена с НДС за 1 шт.
67503	H-82MM, D-113MM, 40/50MM	75	27,20

Artikuls / Code / Артикул	Izmērs / Size / Размер	Iepak., gab. / Packing, pcs. / Упак., шт.	Cena ar PVN par 1 gab. / Price with VAT for 1 pcs. / Цена с НДС за 1 шт.
67352	H-70MM, D-70MM 1.1/2" x40/50MM	50	4,32

Sifons dušas paliktņim

SHOWER TRAP / СИФОН ДЛЯ ДУШЕВОГО ПОДДОНА



Piegādātāju kods
HC252588B

Sifons dušas paliktņim ar tīrīšanu no augšpusē

Siphon for shower tray with cleaning from above / Сифон для душевого поддона с очисткой сверху

Piegādātāju kods
HC26-SS



Artikuls / Code / Артикул	Izmērs / Size / Размер	Iepak., gab. / Packing, pcs. / Упак., шт.	Cena ar PVN par 1 gab. / Price with VAT for 1 pcs. / Цена с НДС за 1 шт.
675001	H-65MM, D-88MM, 50/63MM	1	10,45

Artikuls / Code / Артикул	Izmērs / Size / Размер	Iepak., gab. / Packing, pcs. / Упак., шт.	Cena ar PVN par 1 gab. / Price with VAT for 1 pcs. / Цена с НДС за 1 шт.
675002	H-90mm, D-70mm, 50mm	-	10,62

Sifoni vannām un piederumi

BATH TRAPS AND ACCESSORIES / СИФОНЫ ДЛЯ ВАНН И ПРИНАДЛЕЖНОСТИ

Sifons vannai ar pārplūdi

BATH TRAP WITH OVERFLOW / СИФОН ДЛЯ ВАННЫ С ПЕРЕЛИВОМ

Piegādātāju kods
HC30-EX



Sifons vannai ar pārplūdi regulējams SIMPLEX

BATH TRAP WITH OVERFLOW ADJUSTABLE SIMPLEX / СИФОН ДЛЯ ВАННЫ С ПЕРЕЛИВОМ РЕГУЛИРУЕМЫЙ SIMPLEX

Piegādātāju kods
HC31M-S1



Sifons vannai ar pārplūdi regulējams SIMPLEX

BATH TRAP WITH OVERFLOW ADJUSTABLE SIMPLEX / СИФОН ДЛЯ ВАННЫ С ПЕРЕЛИВОМ РЕГУЛИРУЕМЫЙ SIMPLEX



Artikuls / Code / Артикул	Izmērs / Size / Размер	Iepak., gab. / Packing, pcs. / Упак., шт.	Cena ar PVN par 1 gab. / Price with VAT for 1 pcs. / Цена с НДС за 1 шт.
67353	1.1/2"x40/50MM	40	7,39

Artikuls / Code / Артикул	Izmērs / Size / Размер	Iepak., gab. / Packing, pcs. / Упак., шт.	Cena ar PVN par 1 gab. / Price with VAT for 1 pcs. / Цена с НДС за 1 шт.
67359	1.1/2"x40/50MM	25	18,92

Artikuls / Code / Артикул	Izmērs / Size / Размер	Iepak., gab. / Packing, pcs. / Упак., шт.	Cena ar PVN par 1 gab. / Price with VAT for 1 pcs. / Цена с НДС за 1 шт.
67357	1.1/2"x40/50MM	1	9,99

Sifons vannai ar pārplūdi regulējams PREMIUM

BATH TRAP WITH OVERFLOW ADJUSTABLE PREMIUM / СИФОН ДЛЯ ВАННЫ С ПЕРЕЛИВОМ РЕГУЛИРУЕМЫЙ PREMIUM

Piegādātāju kods
HC31SQ-CBS1



Sifons vannai ar pārplūdi regulējams ar revīziju

BATH TRAP WITH OVERFLOW ADJUSTABLE WITH REVISION / СИФОН ДЛЯ ВАННЫ С ПЕРЕЛИВОМ РЕГУЛИРУЕМЫЙ С РЕВИЗИЕЙ

Piegādātāju kods
HC31M-N1



Sifons vannai ar pārplūdi "KLIK-KLAK"

BATH TRAP WITH OVERFLOW "KLIK-KLAK" / СИФОН ДЛЯ ВАННЫ С ПЕРЕЛИВОМ "KLIK-KLAK"

Piegādātāju kods
HC2600CL



Artikuls / Code / Артикул	Izmērs / Size / Размер	Iepak., gab. / Packing, pcs. / Упак., шт.	Cena ar PVN par 1 gab. / Price with VAT for 1 pcs. / Цена с НДС за 1 шт.
67360	1.1/2"x40/50MM	20	28,00

Artikuls / Code / Артикул	Izmērs / Size / Размер	Iepak., gab. / Packing, pcs. / Упак., шт.	Cena ar PVN par 1 gab. / Price with VAT for 1 pcs. / Цена с НДС за 1 шт.
67361	1.1/2"x40/50MM	15	28,00

Artikuls / Code / Артикул	Izmērs / Size / Размер	Iepak., gab. / Packing, pcs. / Упак., шт.	Cena ar PVN par 1 gab. / Price with VAT for 1 pcs. / Цена с НДС за 1 шт.
67362	1.1/2"x40/50MM	15	28,86

Sifons vannai ar pārplūdi hrom. ar kloķi un aizbāzni notekas aizvēršanai un atvēršanai

Bath siphon with overflow chrome. with a handle and stopper for closing and opening the drain / СИФОН ДЛЯ ВАННЫ С ПЕРЕЛИВОМ ХРОМ. С РУЧКОЙ И СТОПОРОМ ДЛЯ ЗАКРЫТИЯ И ОТКРЫТИЯ СЛИВА

Piegādātāju kods
HC31M-S1-1M



Artikuls / Code / Артикул	Izmērs / Size / Размер	Iepak., gab. / Packing, pcs. / Упак., шт.	Cena ar PVN par 1 gab. / Price with VAT for 1 pcs. / Цена с НДС за 1 шт.
673592	1.1/2"x40/50MM	-	24,16

Sifoni pisuāriem, bidē un kondensāta novadīšanai

URINAL, BIDET AND CONDENSATE TRAPS / СИФОНЫ ДЛЯ ПИССУАРОВ, БИДЕ И ОТВОДА КОНДЕНСАТА

Sifons pisuāram ar nobīdi, ar lūpu blīvējumu

Siphon for offset urinal with lip seal / Сифон для смещенного писсуара с манжетным уплотнением

Sifons pisuāram

URINAL BOTTLE TRAP / СИФОН ДЛЯ ПИССУАРА

Piegādātāju kods
HC2P



Piegādātāju kods
HC2PO



Sifons bidē

BIDET TRAP / СИФОН ДЛЯ БИДЕ

Piegādātāju kods
Hc24



Artikuls / Izmērs / Iepak., gab. / Cena ar PVN par 1 gab. /
Code / Size / Packing, pcs. / Price with VAT for 1 pcs. /
Артикул / Размер / Упак., шт. / Цена с НДС за 1 шт.

67270 50x32MM 70 4,69

Artikuls / Izmērs / Iepak., gab. / Cena ar PVN par 1 gab. /
Code / Size / Packing, pcs. / Price with VAT for 1 pcs. /
Артикул / Размер / Упак., шт. / Цена с НДС за 1 шт.

67222 50x32mm, 32mm - 8,86

Artikuls / Izmērs / Iepak., gab. / Cena ar PVN par 1 gab. /
Code / Size / Packing, pcs. / Price with VAT for 1 pcs. /
Артикул / Размер / Упак., шт. / Цена с НДС за 1 шт.

67351 1.1/2"x40MM 250 3,76

Sifons pisuāram horizontāls

URINAL BOTTLE TRAP HORIZONTAL / СИФОН ДЛЯ ПИССУАРА ГОРИЗОНТАЛЬНЫЙ

Piegādātāju kods
HC-UP50



Sifons pisuāram vertikāls

URINAL BOTTLE TRAP VERTICAL / СИФОН ДЛЯ ПИССУАРА ВЕРТИКАЛЬНЫЙ

Piegādātāju kods
HC-US50



Sifons kondensāta novadīšanai

CONDENSATE DRAIN TRAP / СИФОН ДЛЯ ОТВОДА КОНДЕНСАТА

Piegādātāju kods
HC7-FUN



Artikuls / Izmērs / Iepak., gab. / Cena ar PVN par 1 gab. /
Code / Size / Packing, pcs. / Price with VAT for 1 pcs. /
Артикул / Размер / Упак., шт. / Цена с НДС за 1 шт.

67229 50x50MM 25 9,99

Artikuls / Izmērs / Iepak., gab. / Cena ar PVN par 1 gab. /
Code / Size / Packing, pcs. / Price with VAT for 1 pcs. /
Артикул / Размер / Упак., шт. / Цена с НДС за 1 шт.

67226 50x50MM 25 9,99

Artikuls / Izmērs / Iepak., gab. / Cena ar PVN par 1 gab. /
Code / Size / Packing, pcs. / Price with VAT for 1 pcs. /
Артикул / Размер / Упак., шт. / Цена с НДС за 1 шт.

67176 1.1/2"x50mm, 80 L/min 35 10,44

Sifons kondensāta novadīšanai

CONDENSATE DRAIN TRAP / СИФОН ДЛЯ ОТВОДА КОНДЕНСАТА

Piegādātāju kods
FUNNEL-D-2H



Sifons bidē cauruļveida hromēts bez ieplūdes

Siphon bidet tubular chromed without inlet / Сифон биде трубчатый хромированный без подвода

Piegādātāju kods
225CB



Sifons bidē bez ieplūdes

Siphon bidet without inlet / Сифон-биде без подвода

Piegādātāju kods
HC24-32



Artikuls / Izmērs / Iepak., gab. / Cena ar PVN par 1 gab. /
Code / Size / Packing, pcs. / Price with VAT for 1 pcs. /
Артикул / Размер / Упак., шт. / Цена с НДС за 1 шт.

67175 1.1/2", DN11/14/17 50 8,32

Artikuls / Izmērs / Iepak., gab. / Cena ar PVN par 1 gab. /
Code / Size / Packing, pcs. / Price with VAT for 1 pcs. /
Артикул / Размер / Упак., шт. / Цена с НДС за 1 шт.

67340 1.1/4", x32mm - 13,41

Artikuls / Izmērs / Iepak., gab. / Cena ar PVN par 1 gab. /
Code / Size / Packing, pcs. / Price with VAT for 1 pcs. /
Артикул / Размер / Упак., шт. / Цена с НДС за 1 шт.

673511 1 1/4"x32MM - 4,15

Pieslēgumi veļas mašīnām

WASHING MACHINE CONNECTIONS / ПОДКЛЮЧЕНИЯ ДЛЯ СТИРАЛЬНЫХ МАШИН

Sifons veļas mašīnai ar pretvārstu

WASHING MACHINE CONNECTION WITH CHECK VALVE / СИФОН ДЛЯ СТИРАЛЬНОЙ МАШИНЫ С ОБРАТНЫМ КЛАПАНОМ

Piegādātāju kods
WMV-32-PL



Sifons veļas mašīnai ar gaisa vārstu, iebūvējams

WASHING MACHINE CONNECTION WITH AIR VENT, BUILT IN / СИФОН ДЛЯ СТИРАЛЬНОЙ МАШИНЫ С ВОЗДУШНЫМ КЛАПАНОМ, ВСТРАИВАЕМЫЙ

Piegādātāju kods
HC14WM32



Sifons veļas mašīnai ar gaisa vārstu, iebūvējams

WASHING MACHINE CONNECTION WITH AIR VENT, BUILT IN / СИФОН ДЛЯ СТИРАЛЬНОЙ МАШИНЫ С ВОЗДУШНЫМ КЛАПАНОМ, ВСТРАИВАЕМЫЙ

Piegādātāju kods
HC14WM40



Artikuls / Code / Артикул	Izmērs / Size / Размер	Iepak., gab. / Packing, pcs. / Упак., шт.	Cena ar PVN par 1 gab. / Price with VAT for 1 pcs. / Цена с НДС за 1 шт.
67261	32MM	150	3,56

Artikuls / Code / Артикул	Izmērs / Size / Размер	Iepak., gab. / Packing, pcs. / Упак., шт.	Cena ar PVN par 1 gab. / Price with VAT for 1 pcs. / Цена с НДС за 1 шт.
67257	32MM	100	8,66

Artikuls / Code / Артикул	Izmērs / Size / Размер	Iepak., gab. / Packing, pcs. / Упак., шт.	Cena ar PVN par 1 gab. / Price with VAT for 1 pcs. / Цена с НДС за 1 шт.
67258	40MM	100	8,66

Sifons veļas mašīnai ar pretvārstu, iebūvējams

WASHING MACHINE CONNECTION WITH AIR VENT, BUILT IN / СИФОН ДЛЯ СТИРАЛЬНОЙ МАШИНЫ С ВОЗДУШНЫМ КЛАПАНОМ, ВСТРАИВАЕМЫЙ

Piegādātāju kods
HC14WM50



Sifons veļas mašīnai ar pretvārstu, hromēts

WASHING MACHINE CONNECTION WITH CHECK VALVE CHROME PLATED / СИФОН ДЛЯ СТИРАЛЬНОЙ МАШИНЫ С ОБРАТНЫМ КЛАПАНОМ, ХРОМИРОВАННЫЙ

Piegādātāju kods
WMV-32-CP



Veļas mašīnas izvads, taisns

NOZZLE, STRAIGHT / ОТВОД, ПРЯМОЙ

Piegādātāju kods
MRWMF32



Artikuls / Code / Артикул	Izmērs / Size / Размер	Iepak., gab. / Packing, pcs. / Упак., шт.	Cena ar PVN par 1 gab. / Price with VAT for 1 pcs. / Цена с НДС за 1 шт.
67259	50MM	75	10,15

Artikuls / Code / Артикул	Izmērs / Size / Размер	Iepak., gab. / Packing, pcs. / Упак., шт.	Cena ar PVN par 1 gab. / Price with VAT for 1 pcs. / Цена с НДС за 1 шт.
67262	32MM	150	7,56

Artikuls / Code / Артикул	Izmērs / Size / Размер	Iepak., gab. / Packing, pcs. / Упак., шт.	Cena ar PVN par 1 gab. / Price with VAT for 1 pcs. / Цена с НДС за 1 шт.
67701	32x22-28MM	10	21,91

Veļas mašīnas izvads, taisns

NOZZLE, STRAIGHT / ОТВОД, ПРЯМОЙ

Piegādātāju kods
WMFBODY-40M



Veļas mašīnas izvads 90°

NOZZLE 90° / ОТВОД 90°

Piegādātāju kods
MRWMF90-32



Veļas mašīnas izvads 90°

NOZZLE 90° / ОТВОД 90°

Piegādātāju kods
MA15BODY-90-40



Artikuls / Code / Артикул	Izmērs / Size / Размер	Iepak., gab. / Packing, pcs. / Упак., шт.	Cena ar PVN par 1 gab. / Price with VAT for 1 pcs. / Цена с НДС за 1 шт.
67702	40x22-28MM	10	0,92

Artikuls / Code / Артикул	Izmērs / Size / Размер	Iepak., gab. / Packing, pcs. / Упак., шт.	Cena ar PVN par 1 gab. / Price with VAT for 1 pcs. / Цена с НДС за 1 шт.
67703	32x22-28MM	10	0,97

Artikuls / Code / Артикул	Izmērs / Size / Размер	Iepak., gab. / Packing, pcs. / Упак., шт.	Cena ar PVN par 1 gab. / Price with VAT for 1 pcs. / Цена с НДС за 1 шт.
67704	40x22-28MM	10	0,97

Montāžas savienojumi un piederumi

MOUNTING CONNECTIONS AND ACCESSORIES / МОНТАЖНЫЕ СОЕДИНЕНИЯ И ПРИНАДЛЕЖНОСТИ

Savienojums veļas mašīnai un žāvētājam vai x2 veļas mašīnām ar vāciņu

WASHING MACHINE & DRYER CONNECTOR OR 2X WASHING MACHINE, WITH CAP
ПОДКЛЮЧЕНИЕ ДЛЯ СТИРАЛЬНОЙ МАШИНЫ И СУШКИ ИЛИ 2X СТИРАЛЬНЫХ МАШИН, С ЗАГЛУШКОЙ

Piegādātāju kods
WMVT-3240PL



Artikuls / Code / Артикул	Izmērs / Size / Размер	Iepak., gab. / Packing, pcs. / Упак., шт.	Cena ar PVN par 1 gab. / Price with VAT for 1 pcs. / Цена с НДС за 1 шт.
67705	32/40x22-28mm, 11-13mm	1	6,33

Universāls kanalizācijas cauruļu savienojums

MECHANICAL SOIL PIPE BOSS CONNECTOR / УНИВЕРСАЛЬНОЕ СОЕДИНЕНИЕ ДЛЯ КАНАЛИЗАЦИОННЫХ ТРУБ

Piegādātāju kods
MPSOB-110



Artikuls / Code / Артикул	Izmērs / Size / Размер	Iepak., gab. / Packing, pcs. / Упак., шт.	Cena ar PVN par 1 gab. / Price with VAT for 1 pcs. / Цена с НДС за 1 шт.
67711	D-110/100MM	40	7,55

Universāls kanalizācijas cauruļu savienojums

MECHANICAL SOIL PIPE BOSS CONNECTOR / УНИВЕРСАЛЬНОЕ СОЕДИНЕНИЕ ДЛЯ КАНАЛИЗАЦИОННЫХ ТРУБ

Piegādātāju kods
BOSSCONN110-50-GR



Artikuls / Code / Артикул	Izmērs / Size / Размер	Iepak., gab. / Packing, pcs. / Упак., шт.	Cena ar PVN par 1 gab. / Price with VAT for 1 pcs. / Цена с НДС за 1 шт.
67710	D-110/50MM	60	4,57

Dekoratīva uzlika

DECORATIVE COVER / ДЕКОРАТИВНАЯ НАКЛАДКА

Piegādātāju kods
F32S



Artikuls / Code / Артикул	Izmērs / Size / Размер	Iepak., gab. / Packing, pcs. / Упак., шт.	Cena ar PVN par 1 gab. / Price with VAT for 1 pcs. / Цена с НДС за 1 шт.
67166S	32MM	100	0,51

Dekoratīva uzlika

DECORATIVE COVER / ДЕКОРАТИВНАЯ НАКЛАДКА

Piegādātāju kods
F40S



Artikuls / Code / Артикул	Izmērs / Size / Размер	Iepak., gab. / Packing, pcs. / Упак., шт.	Cena ar PVN par 1 gab. / Price with VAT for 1 pcs. / Цена с НДС за 1 шт.
67167S	40MM	100	0,51

Dekoratīva uzlika

DECORATIVE COVER / ДЕКОРАТИВНАЯ НАКЛАДКА

Piegādātāju kods
F50S



Artikuls / Code / Артикул	Izmērs / Size / Размер	Iepak., gab. / Packing, pcs. / Упак., шт.	Cena ar PVN par 1 gab. / Price with VAT for 1 pcs. / Цена с НДС за 1 шт.
67168S	50MM	100	0,59

Dekoratīva uzlika

DECORATIVE COVER / ДЕКОРАТИВНАЯ НАКЛАДКА

Piegādātāju kods
F32



Artikuls / Code / Артикул	Izmērs / Size / Размер	Iepak., gab. / Packing, pcs. / Упак., шт.	Cena ar PVN par 1 gab. / Price with VAT for 1 pcs. / Цена с НДС за 1 шт.
67166	32MM	100	0,51

Dekoratīva uzlika

DECORATIVE COVER / ДЕКОРАТИВНАЯ НАКЛАДКА

Piegādātāju kods
F40



Artikuls / Code / Артикул	Izmērs / Size / Размер	Iepak., gab. / Packing, pcs. / Упак., шт.	Cena ar PVN par 1 gab. / Price with VAT for 1 pcs. / Цена с НДС за 1 шт.
67167	40MM	100	0,51

Dekoratīva uzlika

DECORATIVE COVER / ДЕКОРАТИВНАЯ НАКЛАДКА

Piegādātāju kods
F50



Artikuls / Code / Артикул	Izmērs / Size / Размер	Iepak., gab. / Packing, pcs. / Упак., шт.	Cena ar PVN par 1 gab. / Price with VAT for 1 pcs. / Цена с НДС за 1 шт.
67168	50MM	100	0,59

Montāžas savienojumi un piederumi

MOUNTING CONNECTIONS AND ACCESSORIES / МОНТАЖНЫЕ СОЕДИНЕНИЯ И ПРИНАДЛЕЖНОСТИ

Sifona ieplūdes redukcija IVxĀV

TRAP INLET REDUCER FTxMT / РЕДУКЦИЯ ДЛЯ ВЫПУСКА СИФОНА РВxPH

Piegādātāju kods
Hc54



Sifona ieplūdes redukcija IVxĀV

TRAP INLET REDUCER FTxMT / РЕДУКЦИЯ ДЛЯ ВЫПУСКА СИФОНА РВxPH

Piegādātāju kods
Hc55



Artikuls / Code / Артикул	Izmērs / Size / Размер	Iepak., gab. / Packing, pcs. / Упак., шт.	Cena ar PVN par 1 gab. / Price with VAT for 1 pcs. / Цена с НДС за 1 шт.
67742	1.1/2"x 1.1/4"	30	14,14

Artikuls / Code / Артикул	Izmērs / Size / Размер	Iepak., gab. / Packing, pcs. / Упак., шт.	Cena ar PVN par 1 gab. / Price with VAT for 1 pcs. / Цена с НДС за 1 шт.
67743	1.1/4" x1.1/2" "	30	17,29

Gofrētie montāžas savienojumi

FLEXIBLE MOUNTING CONNECTIONS / ГОФРИРОВАННЫЕ МОНТАЖНЫЕ СОЕДИНЕНИЯ

Gofrēts pieslēgums

FLEXIBLE CONNECTOR / ГОФРИРОВАННОЕ ПОДКЛЮЧЕНИЕ

Piegādātāju kods
FLX-CCB-600



Artikuls / Code / Артикул	Izmērs / Size / Размер	Iepak., gab. / Packing, pcs. / Упак., шт.	Cena ar PVN par 1 gab. / Price with VAT for 1 pcs. / Цена с НДС за 1 шт.
67100	1.1/4"x32 MM L-600MM	100	3,15

Gofrēts pieslēgums

FLEXIBLE CONNECTOR / ГОФРИРОВАННОЕ ПОДКЛЮЧЕНИЕ

Piegādātāju kods
FLX-CCB1



Artikuls / Code / Артикул	Izmērs / Size / Размер	Iepak., gab. / Packing, pcs. / Упак., шт.	Cena ar PVN par 1 gab. / Price with VAT for 1 pcs. / Цена с НДС за 1 шт.
67101	1.1/4"x32 MM L-1000MM	70	3,28

Gofrēts pieslēgums

FLEXIBLE CONNECTOR / ГОФРИРОВАННОЕ ПОДКЛЮЧЕНИЕ

Piegādātāju kods
FLX-HC27-600MM



Artikuls / Code / Артикул	Izmērs / Size / Размер	Iepak., gab. / Packing, pcs. / Упак., шт.	Cena ar PVN par 1 gab. / Price with VAT for 1 pcs. / Цена с НДС за 1 шт.
67102	1.1/2" x40/50 MM L-600MM	50	3,60

Gofrēts pieslēgums

FLEXIBLE CONNECTOR / ГОФРИРОВАННОЕ ПОДКЛЮЧЕНИЕ

Piegādātāju kods
FLX-HC27



Artikuls / Code / Артикул	Izmērs / Size / Размер	Iepak., gab. / Packing, pcs. / Упак., шт.	Cena ar PVN par 1 gab. / Price with VAT for 1 pcs. / Цена с НДС за 1 шт.
67103	1.1/2"x40/ 50MM L-1000MM	50	3,95

Gofrēts pieslēgums

FLEXIBLE CONNECTOR / ГОФРИРОВАННОЕ ПОДКЛЮЧЕНИЕ

Piegādātāju kods
FLX501MPP



Artikuls / Code / Артикул	Izmērs / Size / Размер	Iepak., gab. / Packing, pcs. / Упак., шт.	Cena ar PVN par 1 gab. / Price with VAT for 1 pcs. / Цена с НДС за 1 шт.
67104	50x50MM L-1000MM	75	6,93

Gofrēts pieslēgums ar uznavu

FLEXIBLE CONNECTOR / ГОФРИРОВАННОЕ ПОДКЛЮЧЕНИЕ

Piegādātāju kods
FLX50MP-S



Artikuls / Code / Артикул	Izmērs / Size / Размер	Iepak., gab. / Packing, pcs. / Упак., шт.	Cena ar PVN par 1 gab. / Price with VAT for 1 pcs. / Цена с НДС за 1 шт.
67106	50x50MM L-1000MM	-	7,31

Gofrēts pieslēgums

FLEXIBLE CONNECTOR / ГОФРИРОВАННОЕ ПОДКЛЮЧЕНИЕ

Piegādātāju kods
FLEXRP40



Artikuls / Code / Артикул	Izmērs / Size / Размер	Iepak., gab. / Packing, pcs. / Упак., шт.	Cena ar PVN par 1 gab. / Price with VAT for 1 pcs. / Цена с НДС за 1 шт.
67105	40x40MM L-500MM	-	2,32

Gofrēts pieslēgums

FLEXIBLE CONNECTOR / ГОФРИРОВАННОЕ ПОДКЛЮЧЕНИЕ

Piegādātāju kods
FLEXRP50



Artikuls / Code / Артикул	Izmērs / Size / Размер	Iepak., gab. / Packing, pcs. / Упак., шт.	Cena ar PVN par 1 gab. / Price with VAT for 1 pcs. / Цена с НДС за 1 шт.
671051	50x50MM L-500MM	-	2,52

Gofrēts pieslēgums

FLEXIBLE CONNECTOR / ГОФРИРОВАННОЕ ПОДКЛЮЧЕНИЕ

Piegādātāju kods
FLEXRP32



Artikuls / Code / Артикул	Izmērs / Size / Размер	Iepak., gab. / Packing, pcs. / Упак., шт.	Cena ar PVN par 1 gab. / Price with VAT for 1 pcs. / Цена с НДС за 1 шт.
671052	32x32MM L-500MM	-	2,32

Gofrētie montāžas savienojumi

FLEXIBLE MOUNTING CONNECTIONS / ГОФРИРОВАННЫЕ МОНТАЖНЫЕ СОЕДИНЕНИЯ

Gofra ar uzgriezni

Corrugated with a nut / Гofpa с гайкой

Piegādātāju kods
 MRMF1-S



Artikuls / Code / Артикул	Izmērs / Size / Размер	Iepak., gab. / Packing, pcs. / Упак., шт.	Cena ar PVN par 1 gab. / Price with VAT for 1 pcs. / Цена с НДС за 1 шт.
671031	1.1/4"x40M M L-1000MM	-	4,58

Kanalizācijas pieslēgumi SEWER CONNECTIONS / КАНАЛИЗАЦИОННЫЕ ПОДКЛЮЧЕНИЯ

WC pieslēgums

WC CONNECTOR / WC ПОКЛЮЧЕНИЕ

Piegādātāju kods
WC-CON1



WC pieslēgums ar papildus pieslēgumu 40mm

WC CONNECTOR WITH ADDITIONAL CONNECTION 40MM 14° /
WC ПОКЛЮЧЕНИЕ С ДОПОЛНИТЕЛЬНЫМ
ПОДКЛЮЧЕНИЕМ 40MM

Piegādātāju kods
WC-CON1D



WC pieslēgums ar nobīdi 20mm

WC CONNECTOR WITH OFFSET 20MM /
WC ПОКЛЮЧЕНИЕ СО СМЕЩЕНИЕМ 20MM

Piegādātāju kods
WC-CON4



Artikuls / Code / Артикул	Izmērs / Size / Размер	Iepak., gab. / Packing, pcs. / Упак., шт.	Cena ar PVN par 1 gab. / Price with VAT for 1 pcs. / Цена с НДС за 1 шт.
67001	90- 110/110MM M, L-120MM	60	5,70

Artikuls / Code / Артикул	Izmērs / Size / Размер	Iepak., gab. / Packing, pcs. / Упак., шт.	Cena ar PVN par 1 gab. / Price with VAT for 1 pcs. / Цена с НДС за 1 шт.
67133	90- 110/110MM, L-120MM	50	15,11

Artikuls / Code / Артикул	Izmērs / Size / Размер	Iepak., gab. / Packing, pcs. / Упак., шт.	Cena ar PVN par 1 gab. / Price with VAT for 1 pcs. / Цена с НДС за 1 шт.
67004	90- 110/110MM M, L-120MM	60	5,70

WC pieslēgums ar nobīdi 40mm

WC CONNECTOR WITH OFFSET 40MM /
WC ПОКЛЮЧЕНИЕ СО СМЕЩЕНИЕМ 40MM

Piegādātāju kods
Hc38



WC pieslēgums 14°

WC CONNECTOR 14° / WC ПОКЛЮЧЕНИЕ 14°

Piegādātāju kods
Hc39



WC pieslēgums 22°

WC CONNECTOR 22° / WC ПОКЛЮЧЕНИЕ 22°

Piegādātāju kods
HC39-22



Artikuls / Code / Артикул	Izmērs / Size / Размер	Iepak., gab. / Packing, pcs. / Упак., шт.	Cena ar PVN par 1 gab. / Price with VAT for 1 pcs. / Цена с НДС за 1 шт.
67038	90- 110/110 MM, L-125MM	50	5,40

Artikuls / Code / Артикул	Izmērs / Size / Размер	Iepak., gab. / Packing, pcs. / Упак., шт.	Cena ar PVN par 1 gab. / Price with VAT for 1 pcs. / Цена с НДС за 1 шт.
67139	90- 110/110MM, L-130MM	50	6,19

Artikuls / Code / Артикул	Izmērs / Size / Размер	Iepak., gab. / Packing, pcs. / Упак., шт.	Cena ar PVN par 1 gab. / Price with VAT for 1 pcs. / Цена с НДС за 1 шт.
67132	90- 110/110MM, L-140MM	50	6,01

WC pieslēgums 45°

WC CONNECTOR 45° / WC ПОКЛЮЧЕНИЕ 45°

Piegādātāju kods
WC-CON16



WC pieslēgums elastīgs

WC CONNECTOR ELASTIC / WC ПОКЛЮЧЕНИЕ
ЭЛАСТИЧНОЕ

Piegādātāju kods
MAC1-EXS



WC pieslēgums elastīgs ar nobīdi 40mm

WC CONNECTOR ELASTIC WITH OFFSET 40MM /
WC ПОКЛЮЧЕНИЕ ЭЛАСТИЧНОЕ СО СМЕЩЕНИЕМ 40MM

Piegādātāju kods
MAC4A-EXS



Artikuls / Code / Артикул	Izmērs / Size / Размер	Iepak., gab. / Packing, pcs. / Упак., шт.	Cena ar PVN par 1 gab. / Price with VAT for 1 pcs. / Цена с НДС за 1 шт.
67138	90- 110/110MM, L-180MM	50	6,44

Artikuls / Code / Артикул	Izmērs / Size / Размер	Iepak., gab. / Packing, pcs. / Упак., шт.	Cena ar PVN par 1 gab. / Price with VAT for 1 pcs. / Цена с НДС за 1 шт.
67134	90- 100/110MM	60	2,95

Artikuls / Code / Артикул	Izmērs / Size / Размер	Iepak., gab. / Packing, pcs. / Упак., шт.	Cena ar PVN par 1 gab. / Price with VAT for 1 pcs. / Цена с НДС за 1 шт.
67135	90- 100/110 MM	60	3,08

Kanalizācijas pieslēgumi SEWER CONNECTIONS / КАНАЛИЗАЦИОННЫЕ ПОДКЛЮЧЕНИЯ

WC pieslēgums

WC CONNECTOR / WC ПОКЛЮЧЕНИЕ

Piegādātāju kods
WCE-CON1-
150MM



Artikuls / Code / Артикул	Izmērs / Size / Размер	Iepak., gab. / Packing, pcs. / Упак., шт.	Cena ar PVN par 1 gab. / Price with VAT for 1 pcs. / Цена с НДС за 1 шт.
67150	97- 107/110MM , L-150MM	36	2,54

WC pieslēgums

WC CONNECTOR / WC ПОКЛЮЧЕНИЕ

Piegādātāju kods
WCE-CON1



Artikuls / Code / Артикул	Izmērs / Size / Размер	Iepak., gab. / Packing, pcs. / Упак., шт.	Cena ar PVN par 1 gab. / Price with VAT for 1 pcs. / Цена с НДС за 1 шт.
67149	90- 118/110MM M, L-260MM	30	2,74

WC pieslēgums ar nobīdi 20mm

WC CONNECTOR WITH OFFSET 20MM /
WC ПОКЛЮЧЕНИЕ СО СМЕЩЕНИЕМ 20MM

Piegādātāju kods
WCE-CON4



Artikuls / Code / Артикул	Izmērs / Size / Размер	Iepak., gab. / Packing, pcs. / Упак., шт.	Cena ar PVN par 1 gab. / Price with VAT for 1 pcs. / Цена с НДС за 1 шт.
67148	90- 118/110MM M, L-150MM	45	2,81

WC pieslēgums ar nobīdi 20mm

WC CONNECTOR WITH OFFSET 20MM /
WC ПОКЛЮЧЕНИЕ СО СМЕЩЕНИЕМ 20MM

Piegādātāju kods
Hc36



Artikuls / Code / Артикул	Izmērs / Size / Размер	Iepak., gab. / Packing, pcs. / Упак., шт.	Cena ar PVN par 1 gab. / Price with VAT for 1 pcs. / Цена с НДС за 1 шт.
67036	90- 110/110MM M, L-260MM	30	5,94

WC pieslēgums 45°

WC CONNECTOR 45° / WC ПОКЛЮЧЕНИЕ 45°

Piegādātāju kods
WCE-CON16



Artikuls / Code / Артикул	Izmērs / Size / Размер	Iepak., gab. / Packing, pcs. / Упак., шт.	Cena ar PVN par 1 gab. / Price with VAT for 1 pcs. / Цена с НДС за 1 шт.
67147	90- 118/110MM , L-220MM	40	3,15

WC pieslēgums 90°

WC CONNECTOR 90° / WC ПОКЛЮЧЕНИЕ 90°

Piegādātāju kods
WCE-CON9



Artikuls / Code / Артикул	Izmērs / Size / Размер	Iepak., gab. / Packing, pcs. / Упак., шт.	Cena ar PVN par 1 gab. / Price with VAT for 1 pcs. / Цена с НДС за 1 шт.
67140	90- 118/110MM M, L-220MM	25	3,22

WC pieslēgums ar papildus pieslēgumu 40mm

WC CONNECTOR WITH ADDITIONAL CONNECTION 40MM 14° /
WC ПОКЛЮЧЕНИЕ С ДОПОЛНИТЕЛЬНЫМ ПОДКЛЮЧЕНИЕМ 40MM

WC pieslēgums 90°

WC CONNECTOR 90° / WC ПОКЛЮЧЕНИЕ 90°

Piegādātāju kods
Hc46



Artikuls / Code / Артикул	Izmērs / Size / Размер	Iepak., gab. / Packing, pcs. / Упак., шт.	Cena ar PVN par 1 gab. / Price with VAT for 1 pcs. / Цена с НДС за 1 шт.
67146	90-110/110MM, L-150MM	10	14,95

Piegādātāju kods
WC-CON8D



Artikuls / Code / Артикул	Izmērs / Size / Размер	Iepak., gab. / Packing, pcs. / Упак., шт.	Cena ar PVN par 1 gab. / Price with VAT for 1 pcs. / Цена с НДС за 1 шт.
67151	90- 110/110MM, L-275MM	25	16,10

WC pieslēgums 90°

WC CONNECTOR 90° / WC ПОКЛЮЧЕНИЕ 90°

Piegādātāju kods
Hc42



Artikuls / Code / Артикул	Izmērs / Size / Размер	Iepak., gab. / Packing, pcs. / Упак., шт.	Cena ar PVN par 1 gab. / Price with VAT for 1 pcs. / Цена с НДС за 1 шт.
67042	90- 110/110MM M, L-275MM	25	13,63

Kanalizācijas pieslēgumi SEWER CONNECTIONS / КАНАЛИЗАЦИОННЫЕ ПОДКЛЮЧЕНИЯ

WC pieslēgums 90°

WC CONNECTOR 90° / WC ПОКЛЮЧЕНИЕ 90°

Piegādātāju kods
WC-CON8F



WC pieslēgums 90°

WC CONNECTOR 90° / WC ПОКЛЮЧЕНИЕ 90°

Piegādātāju kods
Hc45



WC pieslēgums 90° S-formas

WC CONNECTOR 90° S-SHAPE / WC ПОКЛЮЧЕНИЕ 90° S-ФОРМЫ

Piegādātāju kods
Hc44



Artikuls / Code / Артикул	Izmērs / Size / Размер	Iepak., gab. / Packing, pcs. / Упак., шт.	Cena ar PVN par 1 gab. / Price with VAT for 1 pcs. / Цена с НДС за 1 шт.
67130	90-110/110MM M, H-265-540MM	-	18,62

Artikuls / Code / Артикул	Izmērs / Size / Размер	Iepak., gab. / Packing, pcs. / Упак., шт.	Cena ar PVN par 1 gab. / Price with VAT for 1 pcs. / Цена с НДС за 1 шт.
67145	90-110/110MM, H-150MM	10	18,04

Artikuls / Code / Артикул	Izmērs / Size / Размер	Iepak., gab. / Packing, pcs. / Упак., шт.	Cena ar PVN par 1 gab. / Price with VAT for 1 pcs. / Цена с НДС за 1 шт.
67144	90-110/110MM M, H-205MM	15	20,45

Montāžas komplekts iebūvējamai WC sistēmai

URINAL INSTALLATION SET FOR BUILT-IN WC /
МОТАЖНЫЙ КОМПЛЕКТ ДЛЯ ВСТРОЕННОЙ WC СИСТЕМЫ

Piegādātāju kods
FPKIT-2



Artikuls / Code / Артикул	Izmērs / Size / Размер	Iepak., gab. / Packing, pcs. / Упак., шт.	Cena ar PVN par 1 gab. / Price with VAT for 1 pcs. / Цена с НДС за 1 шт.
67142	60x45MM, L-304MM, 97-107x90MM M, L-265MM	30	14,14

Kanalizācijas pieslēgums / mont. caurule iebūv. WC

Sewerage connection / mont. pipe built in. WC /
Подключение к канализации/монт. труба встроена.
Туалет

Piegādātāju kods
WC-CON2BL-NOSEAL



Artikuls / Code / Артикул	Izmērs / Size / Размер	Iepak., gab. / Packing, pcs. / Упак., шт.	Cena ar PVN par 1 gab. / Price with VAT for 1 pcs. / Цена с НДС за 1 шт.
67186	90x97MM, L-107MM, L-265MM	-	5,79

Montāžas caurule iebūv. WC ar blīvi

Mounting pipe built in. WC with seal /
Монтажная труба встроена. туалет с уплотнителем

Piegādātāju kods
FP45R-NSNC



Artikuls / Code / Артикул	Izmērs / Size / Размер	Iepak., gab. / Packing, pcs. / Упак., шт.	Cena ar PVN par 1 gab. / Price with VAT for 1 pcs. / Цена с НДС за 1 шт.
67187	59x45MM, L-304MM	-	6,99

Kanalizāciju savienojumu ārējais blīvējums

DRAIN CONNECTOR O-RING EXTERNAL /
УПЛОТНИТЕЛЬНОЕ КОЛЬЦО НАРУЖНОЕ ДЛЯ
КАНАЛИЗАЦИОННЫХ СОЕДИНЕНИЙ

Piegādātāju kods
WC-OUTLET



Artikuls / Code / Артикул	Izmērs / Size / Размер	Cena ar PVN par 1 gab. / Price with VAT for 1 pcs. / Цена с НДС за 1 шт.
67160	110MM	2,48

Kanalizāciju savienojumu iekšējais blīvējums

DRAIN CONNECTOR O-RING INTERNAL /
УПЛОТНИТЕЛЬНОЕ КОЛЬЦО ВНУТРЕННЕЕ ДЛЯ
КАНАЛИЗАЦИОННЫХ СОЕДИНЕНИЙ

Piegādātāju kods
WC-INLET



Artikuls / Code / Артикул	Izmērs / Size / Размер	Cena ar PVN par 1 gab. / Price with VAT for 1 pcs. / Цена с НДС за 1 шт.
67161	110MM	2,98

Dekoratīva uzlika

DECORATIVE COVER / ДЕКОРАТИВНАЯ НАКЛАДКА

Piegādātāju kods
WC17-110



Artikuls / Code / Артикул	Izmērs / Size / Размер	Cena ar PVN par 1 gab. / Price with VAT for 1 pcs. / Цена с НДС за 1 шт.
67162	110MM	1,73

Kanalizācijas pieslēgumi SEWER CONNECTIONS / КАНАЛИЗАЦИОННЫЕ ПОДКЛЮЧЕНИЯ

Kanalizācijas redukcija

DRAIN REDUCER CONNECTOR /
КАНАЛИЗАЦИОННАЯ РЕДУКЦИЯ

Piegādātāju kods
DC2-BL



Artikuls / Code / Артикул	Izmērs / Size / Размер	Iepak., gab. / Packing, pcs. / Упак., шт.	Cena ar PVN par 1 gab. / Price with VAT for 1 pcs. / Цена с НДС за 1 шт.
67163	110x32/40M M	20	8,68

Pāreja

АДАПТОР / ПЕРЕХОД

Piegādātāju kods
P-P-VP127



Artikuls / Code / Артикул	Izmērs / Size / Размер	Cena ar PVN par 1 gab. / Price with VAT for 1 pcs. / Цена с НДС за 1 шт.
67127	100x110MM	0,68

Kanalizācijas redukcija ar nobīdi 32MM

DRAIN REDUCER CONNECTOR WITH OFFSET 32MM/
КАНАЛИЗАЦИОННАЯ РЕДУКЦИЯ СО СМЕЩЕНИЕМ 32MM

Piegādātāju kods
DC2BL-OS



Artikuls / Code / Артикул	Izmērs / Size / Размер	Iepak., gab. / Packing, pcs. / Упак., шт.	Cena ar PVN par 1 gab. / Price with VAT for 1 pcs. / Цена с НДС за 1 шт.
67164	110x32/ 40MM	20	8,68

Kanalizācijas redukcija

DRAIN REDUCER CONNECTOR /
КАНАЛИЗАЦИОННАЯ РЕДУКЦИЯ

Piegādātāju kods
DC3-BL



Artikuls / Code / Артикул	Izmērs / Size / Размер	Iepak., gab. / Packing, pcs. / Упак., шт.	Cena ar PVN par 1 gab. / Price with VAT for 1 pcs. / Цена с НДС за 1 шт.
67165	110x50M M	20	6,00

Kanalizācijas savienojumu barjera

ANTI CROSS FLOW BARRIER / КАНАЛИЗАЦИОННЫЙ

Piegādātāju kods
ARB-1



Artikuls / Code / Артикул	Izmērs / Size / Размер	Cena ar PVN par 1 gab. / Price with VAT for 1 pcs. / Цена с НДС за 1 шт.
67171	110MM	16,81

Gofrētie kanalizācijas pieslēgumi

SEWER FLEXIBLE CONNECTIONS / ГОФРИРОВАННЫЕ КАНАЛИЗАЦИОННЫЕ ПОДКЛЮЧЕНИЯ

WC gofrēts pieslēgums

WC FLEXIBLE CONNECTOR /
WC ГОФРИРОВАННОЕ ПОДКЛЮЧЕНИЕ

Piegādātāju kods
WC-F23R-EU



Artikuls / Code / Артикул	Izmērs / Size / Размер	Iepak., gab. / Packing, pcs. / Упак., шт.	Cena ar PVN par 1 gab. / Price with VAT for 1 pcs. / Цена с НДС за 1 шт.
67123	90-110/110MM, L-230-420MM	24	8,71

WC gofrēts pieslēgums

WC FLEXIBLE CONNECTOR /
WC ГОФРИРОВАННОЕ ПОДКЛЮЧЕНИЕ

Piegādātāju kods
WC-F23P



Artikuls / Code / Артикул	Izmērs / Size / Размер	Iepak., gab. / Packing, pcs. / Упак., шт.	Cena ar PVN par 1 gab. / Price with VAT for 1 pcs. / Цена с НДС за 1 шт.
67122	90-110/110MM, L-230-540MM	24	9,90

WC gofrēts pieslēgums

WC FLEXIBLE CONNECTOR /
WC ГОФРИРОВАННОЕ ПОДКЛЮЧЕНИЕ

Piegādātāju kods
Wc6



Artikuls / Code / Артикул	Izmērs / Size / Размер	Cena ar PVN par 1 gab. / Price with VAT for 1 pcs. / Цена с НДС за 1 шт.
67124	90-110/110MM, L-360MM	5,68

WC gofrēts pieslēgums

WC FLEXIBLE CONNECTOR /
WC ГОФРИРОВАННОЕ ПОДКЛЮЧЕНИЕ

Piegādātāju kods
Wc2



Artikuls / Code / Артикул	Izmērs / Size / Размер	Iepak., gab. / Packing, pcs. / Упак., шт.	Cena ar PVN par 1 gab. / Price with VAT for 1 pcs. / Цена с НДС за 1 шт.
67125	90-110/110MM, L-400MM	15	5,84

WC gofrēts pieslēgums

WC FLEXIBLE CONNECTOR /
WC ГОФРИРОВАННОЕ ПОДКЛЮЧЕНИЕ

Piegādātāju kods
Wc3



Artikuls / Code / Артикул	Izmērs / Size / Размер	Iepak., gab. / Packing, pcs. / Упак., шт.	Cena ar PVN par 1 gab. / Price with VAT for 1 pcs. / Цена с НДС за 1 шт.
67126	90-110/110MM, L-540MM	15	5,84

WC gofrēts pieslēgums ar metāla apskavu

WC FLEXIBLE CONNECTION WITH METAL CLAMP
WC ГОФРИРОВАННОЕ ПОДКЛЮЧЕНИЕ С МЕТАЛЛИЧЕСКИМ ХОМУТОМ

Piegādātāju kods
WC-F21R



Artikuls / Code / Артикул	Izmērs / Size / Размер	Iepak., gab. / Packing, pcs. / Упак., шт.	Cena ar PVN par 1 gab. / Price with VAT for 1 pcs. / Цена с НДС за 1 шт.
67121	90-110/110MM, L-150-310MM	1	11,00

Grīdas trapi un piederumi

FLOOR DRAINS AND ACCESSORIES / НАПОЛЬНЫЕ ТРАПЫ И ПРИНАДЛЕЖНОСТИ

Traps ar gaisa aizturi, horizontāls

WATER SEAL GULLY, HORIZONTAL OUTLET /
 ТРАП С ВОЗДУШНЫМ КЛАПАНОМ, ГОРИЗОНТАЛЬНЫЙ

Piegādātāju kods
 HCFG3



Traps ar gaisa aizturi, vertikāls

WATER SEAL GULLY, VERTICAL OUTLET /
 ТРАП С ВОЗДУШНЫМ КЛАПАНОМ, ВЕРТИКАЛЬНЫЙ

Piegādātāju kods
 HCFG3V-110



Traps ar gaisa aizturi, vertikāls

WATER SEAL GULLY, VERTICAL OUTLET /
 ТРАП С ВОЗДУШНЫМ КЛАПАНОМ, ВЕРТИКАЛЬНЫЙ

Piegādātāju kods
 HCFG3V-50



Artikuls / Code / Артикул	Izmērs / Size / Размер	Iepak., gab. / Packing, pcs. / Упак., шт.	Cena ar PVN par 1 gab. / Price with VAT for 1 pcs. / Цена с НДС за 1 шт.
---------------------------	------------------------	---	--

Artikuls / Code / Артикул	Izmērs / Size / Размер	Iepak., gab. / Packing, pcs. / Упак., шт.	Cena ar PVN par 1 gab. / Price with VAT for 1 pcs. / Цена с НДС за 1 шт.
---------------------------	------------------------	---	--

Artikuls / Code / Артикул	Izmērs / Size / Размер	Iepak., gab. / Packing, pcs. / Упак., шт.	Cena ar PVN par 1 gab. / Price with VAT for 1 pcs. / Цена с НДС за 1 шт.
---------------------------	------------------------	---	--

67508	115x115MM, H-13-53MM, 32 L/min, D-50MM	10	27,52
-------	---	----	-------

67510	115x115MM, H-13-53MM, 32 L/min, D-110MM	10	33,14
-------	--	----	-------

67509	115x115M M, H-13- 53MM, 32 L/min, D-50MM	10	27,48
-------	---	----	-------

Iebūvējams grīdas trapa komplekts (divpusējs vāks: nerūsējošais tērauds / flīze)

CHANNEL DRAIN COMPLETE SET (REVERSIBLE COVER
 PLATE FOR TILES)

ТРАП ДЛЯ ПОЛА В КОМПЛЕКТЕ (ДВУСТОРОННЯЯ
 КРЫШКА НЕРЖАВЕЮЩАЯ СТАЛЬ / ПЛИТКА)

Iebūvējams grīdas trapa komplekts (divpusējs vāks: nerūsējošais tērauds / flīze)

CHANNEL DRAIN COMPLETE SET (REVERSIBLE COVER
 PLATE FOR TILES)

ТРАП ДЛЯ ПОЛА В КОМПЛЕКТЕ (ДВУСТОРОННЯЯ
 КРЫШКА НЕРЖАВЕЮЩАЯ СТАЛЬ / ПЛИТКА)

Piegādātāju kods
 CD600-B-NT



Piegādātāju kods
 CD800-B-NT



Artikuls / Code / Артикул	Izmērs / Size / Размер	Iepak., gab. / Packing, pcs. / Упак., шт.	Cena ar PVN par 1 gab. / Price with VAT for 1 pcs. / Цена с НДС за 1 шт.
---------------------------	------------------------	---	--

Artikuls / Code / Артикул	Izmērs / Size / Размер	Iepak., gab. / Packing, pcs. / Упак., шт.	Cena ar PVN par 1 gab. / Price with VAT for 1 pcs. / Цена с НДС за 1 шт.
---------------------------	------------------------	---	--

67515	600MM	1	140,00
-------	-------	---	--------

67516	800MM	1	165,00
-------	-------	---	--------

Gaisa vārsti kanalizācijai

VENTARIPE / ВОЗДУШНЫЕ КЛАПАНА ДЛЯ КАНАЛИЗАЦИИ

Gaisa vārsts kanalizācijai A1 klase

VENTARIPE A1 CLASS /
ВОЗДУШНЫЙ КЛАПАН ДЛЯ КАНАЛИЗАЦИИ А1 КЛАСС

Piegādātāju kods
5510



Artikuls / Code / Артикул	Izmērs / Size / Размер	Iepak., gab. / Packing, pcs. / Упак., шт.	Cena ar PVN par 1 gab. / Price with VAT for 1 pcs. / Цена с НДС за 1 шт.
67629	32/40MM 1.0L/S	40	5,15

Gaisa vārsts kanalizācijai A1 klase

VENTARIPE A1 CLASS /
ВОЗДУШНЫЙ КЛАПАН ДЛЯ КАНАЛИЗАЦИИ А1 КЛАСС

Piegādātāju kods
HC50-50



Artikuls / Code / Артикул	Izmērs / Size / Размер	Iepak., gab. / Packing, pcs. / Упак., шт.	Cena ar PVN par 1 gab. / Price with VAT for 1 pcs. / Цена с НДС за 1 шт.
67630	50MM 3.0L/S	40	8,84

Gaisa vārsts kanalizācijai A1 klase

VENTARIPE A1 CLASS /
ВОЗДУШНЫЙ КЛАПАН ДЛЯ КАНАЛИЗАЦИИ А1 КЛАСС

Piegādātāju kods
Hc47



Artikuls / Code / Артикул	Izmērs / Size / Размер	Iepak., gab. / Packing, pcs. / Упак., шт.	Cena ar PVN par 1 gab. / Price with VAT for 1 pcs. / Цена с НДС за 1 шт.
67631	110MM 47.2L/S	30	26,62

Gaisa vārsts kanalizācijai A1 klase

VENTARIPE A1 CLASS /
ВОЗДУШНЫЙ КЛАПАН ДЛЯ КАНАЛИЗАЦИИ А1 КЛАСС

Piegādātāju kods
MP47-30



Artikuls / Code / Артикул	Izmērs / Size / Размер	Iepak., gab. / Packing, pcs. / Упак., шт.	Cena ar PVN par 1 gab. / Price with VAT for 1 pcs. / Цена с НДС за 1 шт.
67632	110MM 30L/S	30	12,90

Kanalizācijas pretvārsti

Waste valves / Канализационные обратные клапаны

Membrānas pretvārsts vertikāls

VERTICAL SELF CLOSING WASTE VALVE
МЕМБРАННЫЙ ОБРАТНЫЙ КЛАПАН, ВЕРТИКАЛЬНЫЙ

Piegādātāju kods
CONVALVE



Membrānas pretvārsts vertikāls

VERTICAL SELF CLOSING WASTE VALVE
МЕМБРАННЫЙ ОБРАТНЫЙ КЛАПАН

Piegādātāju kods
MACTUNE-1



Membrānas pretvārsts vertikāls

VERTICAL SELF CLOSING WASTE VALVE
МЕМБРАННЫЙ ОБРАТНЫЙ КЛАПАН

Piegādātāju kods
MACTUNE-2



Artikuls / Code / Артикул	Izmērs / Size / Размер	Iepak., gab. / Packing, pcs. / Упак., шт.	Cena ar PVN par 1 gab. / Price with VAT for 1 pcs. / Цена с НДС за 1 шт.
67170-22	22x22mm	40	12,55

Artikuls / Code / Артикул	Izmērs / Size / Размер	Iepak., gab. / Packing, pcs. / Упак., шт.	Cena ar PVN par 1 gab. / Price with VAT for 1 pcs. / Цена с НДС за 1 шт.
67174-1	15x25mm	30	20,45

Artikuls / Code / Артикул	Izmērs / Size / Размер	Iepak., gab. / Packing, pcs. / Упак., шт.	Cena ar PVN par 1 gab. / Price with VAT for 1 pcs. / Цена с НДС за 1 шт.
67174-2	25x40mm	25	25,06

Membrānas pretvārsts

SELF CLOSING WASTE VALVE
МЕМБРАННЫЙ ОБРАТНЫЙ КЛАПАН

Piegādātāju kods
MACVALVE-6



Membrānas pretvārsts

SELF CLOSING WASTE VALVE
МЕМБРАННЫЙ ОБРАТНЫЙ КЛАПАН

Piegādātāju kods
MACVALVE-12



Membrānas pretvārsts

SELF CLOSING WASTE VALVE
МЕМБРАННЫЙ ОБРАТНЫЙ КЛАПАН

Piegādātāju kods
MACVALVE-15



Artikuls / Code / Артикул	Izmērs / Size / Размер	Iepak., gab. / Packing, pcs. / Упак., шт.	Cena ar PVN par 1 gab. / Price with VAT for 1 pcs. / Цена с НДС за 1 шт.
67170	32x32mm	40	21,90

Artikuls / Code / Артикул	Izmērs / Size / Размер	Iepak., gab. / Packing, pcs. / Упак., шт.	Cena ar PVN par 1 gab. / Price with VAT for 1 pcs. / Цена с НДС за 1 шт.
67170-12	32x40mm	40	21,92

Artikuls / Code / Артикул	Izmērs / Size / Размер	Iepak., gab. / Packing, pcs. / Упак., шт.	Cena ar PVN par 1 gab. / Price with VAT for 1 pcs. / Цена с НДС за 1 шт.
67170-15	32x50mm	40	24,98

Membrānas pretvārsts

SELF CLOSING WASTE VALVE
МЕМБРАННЫЙ ОБРАТНЫЙ КЛАПАН

Piegādātāju kods
MACVALVE-19



Membrānas pretvārsts

SELF CLOSING WASTE VALVE
МЕМБРАННЫЙ ОБРАТНЫЙ КЛАПАН

Piegādātāju kods
MACVALVE-8



Membrānas pretvārsts

SELF CLOSING WASTE VALVE
МЕМБРАННЫЙ ОБРАТНЫЙ КЛАПАН

Piegādātāju kods
MACVALVE-11



Artikuls / Code / Артикул	Izmērs / Size / Размер	Iepak., gab. / Packing, pcs. / Упак., шт.	Cena ar PVN par 1 gab. / Price with VAT for 1 pcs. / Цена с НДС за 1 шт.
67170-19	50x50mm	40	24,98

Artikuls / Code / Артикул	Izmērs / Size / Размер	Iepak., gab. / Packing, pcs. / Упак., шт.	Cena ar PVN par 1 gab. / Price with VAT for 1 pcs. / Цена с НДС за 1 шт.
67173	1.1/4"x3/2mm	40	21,92

Artikuls / Code / Артикул	Izmērs / Size / Размер	Iepak., gab. / Packing, pcs. / Упак., шт.	Cena ar PVN par 1 gab. / Price with VAT for 1 pcs. / Цена с НДС за 1 шт.
67172	1.1/2"x40mm	40	21,92

Kanalizācijas pretvārsti

Waste valves / Канализационные обратные клапаны

Membrānas pretvārsts

SELF CLOSING WASTE VALVE
МЕМБРАННЫЙ ОБРАТНЫЙ КЛАПАН

Piegādātāju kods
MACVALVE-17



Membrānas pretvārsts

SELF CLOSING WASTE VALVE
МЕМБРАННЫЙ ОБРАТНЫЙ КЛАПАН

Piegādātāju kods
MACVALVE-18



Pretvārsts/pagarinātājs horizontāls

BACK FLOW WASTE VALVE/EXTENDER HORIZONTAL
ОБРАТНЫЙ КЛАПАН/УДЛИНИТЕЛЬ ГОРИЗОНТАЛЬНЫЙ

Piegādātāju kods
S28-NRV-32



Artikuls / Code / Артикул	Izmērs / Size / Размер	Iepak., gab. / Packing, pcs. / Упак., шт.	Cena ar PVN par 1 gab. / Price with VAT for 1 pcs. / Цена с НДС за 1 шт.	Artikuls / Code / Артикул	Izmērs / Size / Размер	Iepak., gab. / Packing, pcs. / Упак., шт.	Cena ar PVN par 1 gab. / Price with VAT for 1 pcs. / Цена с НДС за 1 шт.	Artikuls / Code / Артикул	Izmērs / Size / Размер	Iepak., gab. / Packing, pcs. / Упак., шт.	Cena ar PVN par 1 gab. / Price with VAT for 1 pcs. / Цена с НДС за 1 шт.
6717017	1.1/4"x50 mm	40	25,23	6717018	1.1/2"x 50mm	40	23,78	67177	32x32 mm	100	11,74

Pretvārsts/pagarinātājs horizontāls

BACK FLOW WASTE VALVE/EXTENDER HORIZONTAL
ОБРАТНЫЙ КЛАПАН/УДЛИНИТЕЛЬ ГОРИЗОНТАЛЬНЫЙ

Piegādātāju kods
T28M-NRV-40



Pretvārsts/pagarinātājs horizontāls

BACK FLOW WASTE VALVE/EXTENDER HORIZONTAL
ОБРАТНЫЙ КЛАПАН/УДЛИНИТЕЛЬ ГОРИЗОНТАЛЬНЫЙ

Piegādātāju kods
Z2850-NRV



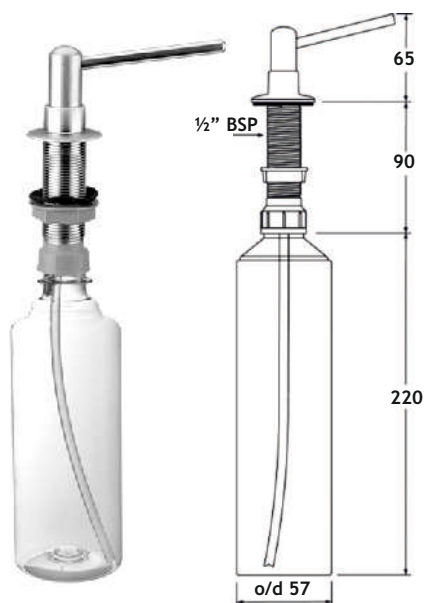
Artikuls / Code / Артикул	Izmērs / Size / Размер	Iepak., gab. / Packing, pcs. / Упак., шт.	Cena ar PVN par 1 gab. / Price with VAT for 1 pcs. / Цена с НДС за 1 шт.	Artikuls / Code / Артикул	Izmērs / Size / Размер	Iepak., gab. / Packing, pcs. / Упак., шт.	Cena ar PVN par 1 gab. / Price with VAT for 1 pcs. / Цена с НДС за 1 шт.
67178	40x40 mm	100	12,39	67179	50x50m m	100	19,77

Šķidruma dozatori izlietnēm un galda virsmām KITCHEN SINK LIQUID DISPENSER / ДОЗАТОР ДЛЯ ЖИДКОСТИ

Šķidruma misiņa dozators

BRASS LIQUID DISPENSER / ЛАТУННЫЙ ДИСПЕНСЕР ДЛЯ ЖИДКОСТИ

Piegādātāju kods
HC20-CPB
HC20-SN

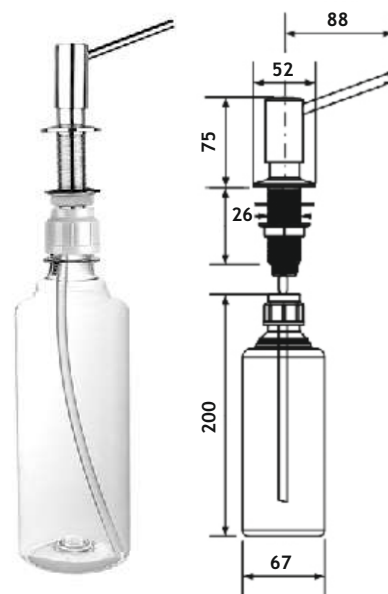


Artikuls / Code / Артикул	Krāsa / Color / Цвет	Iepak., gab. / Packing, pcs. / Упак., шт.	Cena ar PVN par 1 gab. / Price with VAT for 1 pcs. / Цена с НДС за 1 шт.
67380		1	20,09
67382		1	24,86

Šķidruma misiņa dozators

BRASS LIQUID DISPENSER / ЛАТУННЫЙ ДИСПЕНСЕР ДЛЯ ЖИДКОСТИ

Piegādātāju kods
SOAP-JAD-CPB
HC2600CLAB

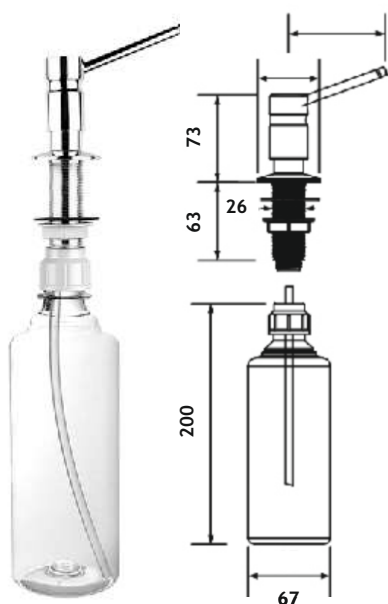


Artikuls / Code / Артикул	Materiāls / Material / Материал	Iepak., gab. / Packing, pcs. / Упак., шт.	Cena ar PVN par 1 gab. / Price with VAT for 1 pcs. / Цена с НДС за 1 шт.
67385		1	24,06
67383		1	32,12

Šķidruma misiņa dozators

BRASS LIQUID DISPENSER / ЛАТУННЫЙ ДИСПЕНСЕР ДЛЯ ЖИДКОСТИ

Piegādātāju kods
SOAP-MT102-CPB

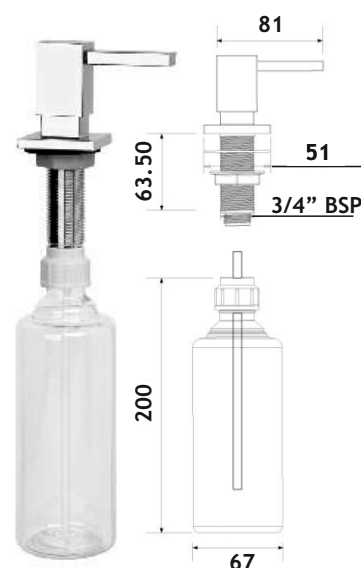


Artikuls / Code / Артикул	Krāsa / Color / Цвет	Cena ar PVN par 1 gab. / Price with VAT for 1 pcs. / Цена с НДС за 1 шт.
67389		26,55

Šķidruma misiņa dozators

BRASS LIQUID DISPENSER / ЛАТУННЫЙ ДИСПЕНСЕР ДЛЯ ЖИДКОСТИ

Piegādātāju kods
SOAP-SQ-CPB



Artikuls / Code / Артикул	Krāsa / Color / Цвет	Cena ar PVN par 1 gab. / Price with VAT for 1 pcs. / Цена с НДС за 1 шт.
67384		41,41

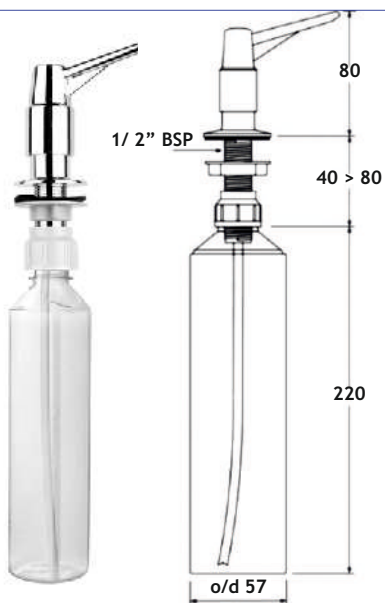
Šķidrums dozatori izlietnēm un galda virsmām

KITCHEN SINK LIQUID DISPENSER / ДОЗАТОР ДЛЯ ЖИДКОСТИ

Šķidrums dozators, ABS

LIQUID DISPENSER, ABS / ДИСПЕНСЕР ДЛЯ ЖИДКОСТИ, ABS

Piegādātāju kods
 HC20CP



Artikuls /
 Code /
 Артикул

67381

Krāsa /
 Color /
 Цвет



Cena ar PVN par 1 gab. /
 Price with VAT for 1 pcs. /
 Цена с НДС за 1 шт.

11,15



HROMĒTA KRĀSA /
 CHROME COLORED /
 ЦВЕТ ХРОМ



ANTIKA VARA KRĀSA /
 ANTIQUE COPPER COLORED /
 ЦВЕТ АНТИЧНАЯ МЕДЬ



MATĒTA TĒRAUDA KRĀSA /
 MATTE STEEL COLORED /
 ЦВЕТ МАТОВАЯ СТАЛЬ



ZELTA KRĀSA /
 GOLD COLORED /
 ЦВЕТ ЗОЛОТО



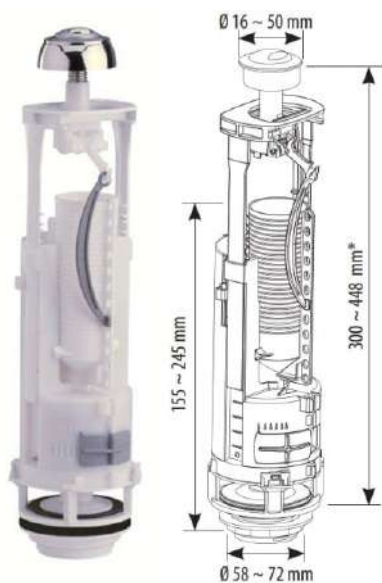
BALTS PĀRKLĀJUMS /
 WHITE PLATED /
 БЕЛОЕ ПОКРЫТИЕ

WC noplūdes mehānismi

WC FLUSHING VALVES / WC СЛИВНЫЕ КЛАПАНЫ

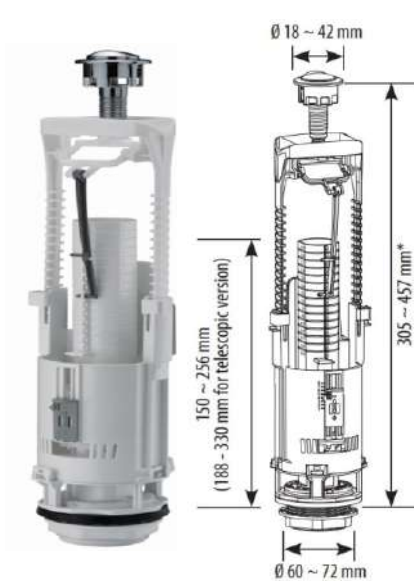
WC noplūdes mehānisms DUO

WC OUTLET FLUSHING VALVE DUO /
WC СЛИВНОЙ КЛАПАНА DUO



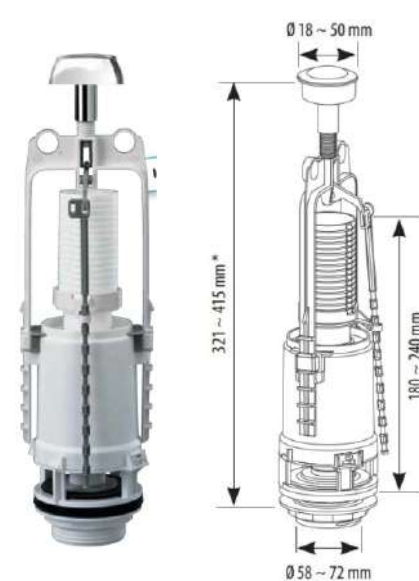
WC noplūdes mehānisms DUO

WC OUTLET FLUSHING VALVE DUO /
WC СЛИВНОЙ КЛАПАНА DUO



WC noplūdes mehānisms DUO

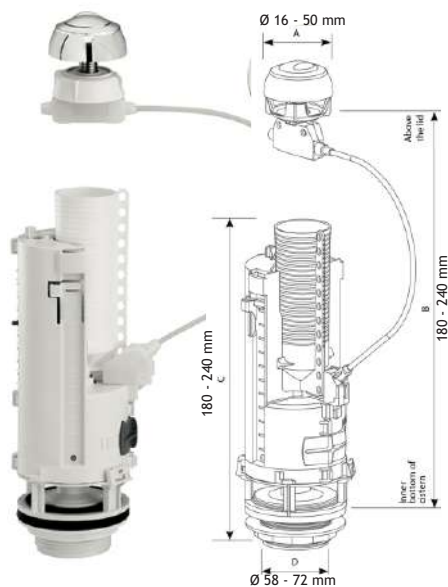
WC OUTLET FLUSHING VALVE DUO /
WC СЛИВНОЙ КЛАПАНА DUO



Artikuls / Code / Артикул	Izmērs / Size / Размер	Iepak., gab. / Packing, pcs. / Упак., шт.	Cena ar PVN par 1 gab. / Price with VAT for 1 pcs. / Цена с НДС за 1 шт.	Artikuls / Code / Артикул	Izmērs / Size / Размер	Iepak., gab. / Packing, pcs. / Упак., шт.	Cena ar PVN par 1 gab. / Price with VAT for 1 pcs. / Цена с НДС за 1 шт.	Artikuls / Code / Артикул	Izmērs / Size / Размер	Iepak., gab. / Packing, pcs. / Упак., шт.	Cena ar PVN par 1 gab. / Price with VAT for 1 pcs. / Цена с НДС за 1 шт.
67800	OPTIMA 49	3/6	14,03	67801	BRIO 573	3/6	11,29	67802	SWITCH 22	3/6	7,72

WC noplūdes mehānisms DUO

WC OUTLET FLUSHING VALVE DUO /
WC СЛИВНОЙ КЛАПАНА DUO



Artikuls / Code / Артикул	Izmērs / Size / Размер	Iepak., gab. / Packing, pcs. / Упак., шт.	Cena ar PVN par 1 gab. / Price with VAT for 1 pcs. / Цена с НДС за 1 шт.
67812	OPTIMA 50	3/6	16,40

WC ieplūdes mehānismi

WC INLET VALVES / WC ЗАЛИВНЫЕ КЛАПАНЫ

WC ieplūdes mehānisms, misiņa vītne no sāna

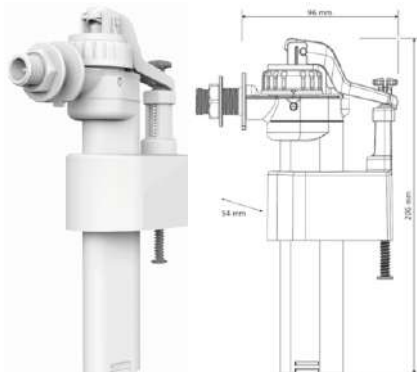
WC INLET SIDE VALVE, BRASS THREAD / WC ЗАЛИВНОЙ КЛАПАН, ЛАТУННАЯ РЕЗЬБА СБОКУ



Artikuls / Code / Артикул	Modelis / Model / Модель	Vītne / Thread / Резьба	Cena ar PVN par 1 gab. / Price with VAT for 1 pcs. / Цена с НДС за 1 шт.
67803	COMPACT 95L - 3/8M	3/8"	7,91

WC ieplūdes mehānisms, plastmasas vītne no sāna

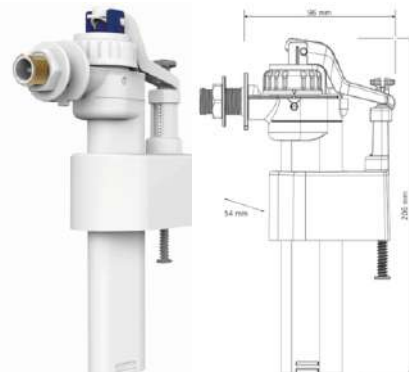
WC INLET SIDE VALVE, PLASTIC THREAD / WC ЗАЛИВНОЙ КЛАПАН, ПЛАСТИКОВАЯ РЕЗЬБА СБОКУ



Artikuls / Code / Артикул	Modelis / Model / Модель	Vītne / Thread / Резьба	Cena ar PVN par 1 gab. / Price with VAT for 1 pcs. / Цена с НДС за 1 шт.
67804	BRIO 751 - 3/8P	3/8"	4,69

WC ieplūdes mehānisms, misiņa vītne no sāna

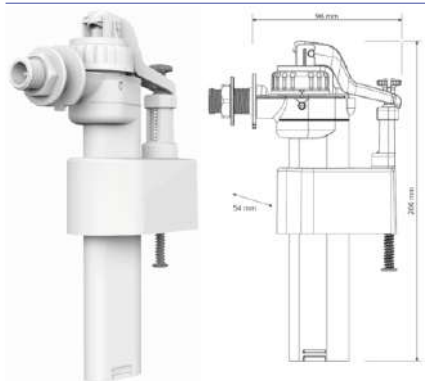
WC INLET SIDE VALVE, BRASS THREAD / WC ЗАЛИВНОЙ КЛАПАН, ЛАТУННАЯ РЕЗЬБА СБОКУ



Artikuls / Code / Артикул	Modelis / Model / Модель	Vītne / Thread / Резьба	Cena ar PVN par 1 gab. / Price with VAT for 1 pcs. / Цена с НДС за 1 шт.
67805	BRIO 751 - 3/8M	3/8"	6,95

WC ieplūdes mehānisms, plastmasas vītne no sāna

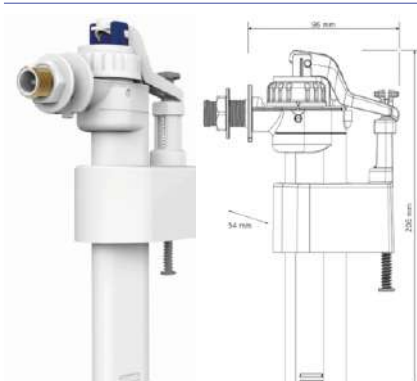
WC INLET SIDE VALVE, PLASTIC THREAD / WC ЗАЛИВНОЙ КЛАПАН, ПЛАСТИКОВАЯ РЕЗЬБА СБОКУ



Artikuls / Code / Артикул	Modelis / Model / Модель	Vītne / Thread / Резьба	Cena ar PVN par 1 gab. / Price with VAT for 1 pcs. / Цена с НДС за 1 шт.
67806	BRIO 751 - 1/2P	1/2"	4,83

WC ieplūdes mehānisms, misiņa vītne no sāna

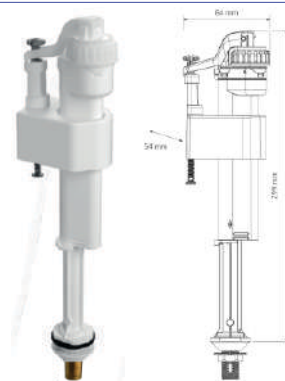
WC INLET SIDE VALVE, BRASS THREAD / WC ЗАЛИВНОЙ КЛАПАН, ЛАТУННАЯ РЕЗЬБА СБОКУ



Artikuls / Code / Артикул	Modelis / Model / Модель	Vītne / Thread / Резьба	Cena ar PVN par 1 gab. / Price with VAT for 1 pcs. / Цена с НДС за 1 шт.
67807	BRIO 751 - 1/2M	1/2"	7,27

WC ieplūdes mehānisms, misiņa vītne no apakšas

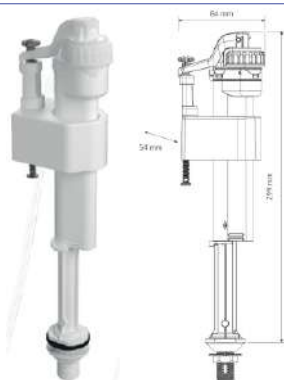
WC INLET BOTTOM VALVE, BRASS THREAD / WC ЗАЛИВНОЙ КЛАПАН, ЛАТУННАЯ РЕЗЬБА СНИЗУ



Artikuls / Code / Артикул	Modelis / Model / Модель	Vītne / Thread / Резьба	Cena ar PVN par 1 gab. / Price with VAT for 1 pcs. / Цена с НДС за 1 шт.
67811	BRIO 754 - 3/8	3/8"	7,59

WC ieplūdes mehānisms, plastmasas vītne no apakšas

WC INLET BOTTOM VALVE, PLASTIC THREAD / WC ЗАЛИВНОЙ КЛАПАН, ПЛАСТИКОВАЯ РЕЗЬБА СНИЗУ



Artikuls / Code / Артикул	Modelis / Model / Модель	Vītne / Thread / Резьба	Cena ar PVN par 1 gab. / Price with VAT for 1 pcs. / Цена с НДС за 1 шт.
67808	BRIO 754 - 1/2P	1/2"	5,82

Termostatiskas galvas un piederumi

THERMOSTATIC HEADS AND ACCESSORIES / ТЕРМОСТАТИЧЕСКИЕ ГОЛОВЫ И ПРИНАДЛЕЖНОСТИ

Galva balta-klasiska, DIAMANT PLUS sērija

WHITE-CLASSIC HEAD, DIAMANT PLUS SERIES /
ГОЛОВА БЕЛАЯ-КЛАССИЧЕСКАЯ, DIAMANT PLUS СЕРИЯ



Artikuls / Code / Артикул	Izmērs / Size / Размер	Iepak., gab. / Packing, pcs. / Упак., шт.	Cena ar PVN par 1 gab. / Price with VAT for 1 pcs. / Цена с НДС за 1 шт.
83020	30x1.5	1	10,20

Galva balta-hromēta, DIAMANT PLUS sērija

WHITE-CHROME HEAD, DIAMANT PLUS SERIES /
ГОЛОВА БЕЛАЯ-ХРОМИРОВАННАЯ, DIAMANT PLUS СЕРИЯ



Artikuls / Code / Артикул	Izmērs / Size / Размер	Iepak., gab. / Packing, pcs. / Упак., шт.	Cena ar PVN par 1 gab. / Price with VAT for 1 pcs. / Цена с НДС за 1 шт.
83011	30x1.5	1	14,38

Galva balta-balta, DIAMANT PLUS sērija

WHITE-WHITE HEAD, DIAMANT PLUS SERIES /
ГОЛОВА БЕЛАЯ-БЕЛАЯ, DIAMANT PLUS СЕРИЯ



Artikuls / Code / Артикул	Izmērs / Size / Размер	Iepak., gab. / Packing, pcs. / Упак., шт.	Cena ar PVN par 1 gab. / Price with VAT for 1 pcs. / Цена с НДС за 1 шт.
83012	30x1.5	1	13,64

Galva balta-klasiska, DIAMANT sērija

WHITE-CLASSIC HEAD, DIAMANT SERIES /
ГОЛОВА БЕЛАЯ-КЛАССИЧЕСКАЯ, DIAMANT СЕРИЯ



Artikuls / Code / Артикул	Izmērs / Size / Размер	Iepak., gab. / Packing, pcs. / Упак., шт.	Cena ar PVN par 1 gab. / Price with VAT for 1 pcs. / Цена с НДС за 1 шт.
83010	30x1.5	1	18,63

Galva balta-hromēta, BRILLANT sērija

WHITE-CHROME HEAD, BRILLANT SERIES /
ГОЛОВА БЕЛАЯ-ХРОМИРОВАННАЯ, BRILLANT СЕРИЯ



Artikuls / Code / Артикул	Izmērs / Size / Размер	Iepak., gab. / Packing, pcs. / Упак., шт.	Cena ar PVN par 1 gab. / Price with VAT for 1 pcs. / Цена с НДС за 1 шт.
83001	30x1.5	1	9,68

Galva balta-balta, BRILLANT sērija

WHITE-WHITE HEAD, BRILLANT SERIES /
ГОЛОВА БЕЛАЯ-БЕЛАЯ, BRILLANT СЕРИЯ



Artikuls / Code / Артикул	Izmērs / Size / Размер	Iepak., gab. / Packing, pcs. / Упак., шт.	Cena ar PVN par 1 gab. / Price with VAT for 1 pcs. / Цена с НДС за 1 шт.
83002	30x1.5	1	15,03

Galva satīna, BRILLANT sērija

SATIN HEAD, BRILLANT SERIES /
ГОЛОВА САТИН, BRILLANT СЕРИЯ



Artikuls / Code / Артикул	Izmērs / Size / Размер	Iepak., gab. / Packing, pcs. / Упак., шт.	Cena ar PVN par 1 gab. / Price with VAT for 1 pcs. / Цена с НДС за 1 шт.
83004	30x1.5	1	37,49

Galva balta-zelta, BRILLANT sērija

WHITE-GOLD HEAD, BRILLANT SERIES /
ГОЛОВА БЕЛАЯ-ЗОЛОТАЯ, BRILLANT СЕРИЯ



Artikuls / Code / Артикул	Izmērs / Size / Размер	Iepak., gab. / Packing, pcs. / Упак., шт.	Cena ar PVN par 1 gab. / Price with VAT for 1 pcs. / Цена с НДС за 1 шт.
83008	30x1.5	1	9,50

Galva hromēta, BRILLANT sērija

CHROME HEAD, BRILLANT SERIES /
ГОЛОВА ХРОМИРОВАННАЯ, BRILLANT СЕРИЯ



Artikuls / Code / Артикул	Izmērs / Size / Размер	Iepak., gab. / Packing, pcs. / Упак., шт.	Cena ar PVN par 1 gab. / Price with VAT for 1 pcs. / Цена с НДС за 1 шт.
83003	30x1.5	1	32,29

Galva balta-balta, DIAMANT INVEST sērija

WHITE-WHITE HEAD, DIAMANT INVEST SERIES /
ГОЛОВА БЕЛАЯ-БЕЛАЯ, DIAMANT INVEST СЕРИЯ



Artikuls / Code / Артикул	Izmērs / Size / Размер	Iepak., gab. / Packing, pcs. / Упак., шт.	Cena ar PVN par 1 gab. / Price with VAT for 1 pcs. / Цена с НДС за 1 шт.
83014	30x1.5	1	11,41

Galva hromēta, DIAMANT INVEST sērija

CHROME HEAD, DIAMANT INVEST SERIES /
ГОЛОВА ХРОМИРОВАННАЯ, DIAMANT INVEST СЕРИЯ



Artikuls / Code / Артикул	Izmērs / Size / Размер	Iepak., gab. / Packing, pcs. / Упак., шт.	Cena ar PVN par 1 gab. / Price with VAT for 1 pcs. / Цена с НДС за 1 шт.
83013	30x1.5	1	17,54

Galva balta, ar elektronisko vadību

WHITE HEAD WITH ELECTRONIC CONTROL /
ГОЛОВА БЕЛАЯ С ЭЛЕКТРОННЫМ КОНТРОЛЕМ



Artikuls / Code / Артикул	Izmērs / Size / Размер	Iepak., gab. / Packing, pcs. / Упак., шт.	Cena ar PVN par 1 gab. / Price with VAT for 1 pcs. / Цена с НДС за 1 шт.
83016	30x1.5	1	49,74

Termostatiskas galvas un piederumi

THERMOSTATIC HEADS AND ACCESSORIES / ТЕРМОСТАТИЧЕСКИЕ ГОЛОВЫ И ПРИНАДЛЕЖНОСТИ

Komplekts sitajām grīdam, balts

UNDERFLOOR HEATING SET, WHITE / КОМПЛЕКТ ДЛЯ ТЕПЛОГО ПОЛА, БЕЛЫЙ



Artikuls / Code / Артикул	Izmērs / Size / Размер	Iepak., gab. / Packing, pcs. / Упак., шт.	Cena ar PVN par 1 gab. / Price with VAT for 1 pcs. / Цена с НДС за 1 шт.
83017	30x1.5	1	84,63

Vārsts termostatiskām galvām, taisns

THERMOSTATIC VALVE, STRAIGHT / ТЕРМОСТАТИЧЕСКИЙ КЛАПАН, ПРЯМОЙ



Artikuls / Code / Артикул	Izmērs / Size / Размер	Iepak., gab. / Packing, pcs. / Упак., шт.	Cena ar PVN par 1 gab. / Price with VAT for 1 pcs. / Цена с НДС за 1 шт.
83032	1/2"	1	13,83

Vārsts termostatiskām galvām, stūra

THERMOSTATIC VALVE, ANGLED / ТЕРМОСТАТИЧЕСКИЙ КЛАПАН, УГЛОВОЙ



Artikuls / Code / Артикул	Izmērs / Size / Размер	Iepak., gab. / Packing, pcs. / Упак., шт.	Cena ar PVN par 1 gab. / Price with VAT for 1 pcs. / Цена с НДС за 1 шт.
83031	1/2"	1	18,83

Vārsts termostatiskām galvām, aksiālais

THERMOSTATIC VALVE, AXIAL / ТЕРМОСТАТИЧЕСКИЙ КЛАПАН, АКСИАЛЬНЫЙ



Artikuls / Code / Артикул	Izmērs / Size / Размер	Iepak., gab. / Packing, pcs. / Упак., шт.	Cena ar PVN par 1 gab. / Price with VAT for 1 pcs. / Цена с НДС за 1 шт.
83033	1/2"	1	15,22

Vārsts termostatiskām galvām, trīsasu kreisais

THERMOSTATIC VALVE, 3-AXIS LEFT / ТЕРМОСТАТИЧЕСКИЙ КЛАПАН, 3-ОСЕВОЙ ЛЕВЫЙ



Artikuls / Code / Артикул	Izmērs / Size / Размер	Iepak., gab. / Packing, pcs. / Упак., шт.	Cena ar PVN par 1 gab. / Price with VAT for 1 pcs. / Цена с НДС за 1 шт.
83029	1/2"	1	9,68

Vārsts termostatiskām galvām, trīsasu labais

THERMOSTATIC VALVE, 3-AXIS RIGHT / ТЕРМОСТАТИЧЕСКИЙ КЛАПАН, 3-ОСЕВОЙ ПРАВЫЙ



Artikuls / Code / Артикул	Izmērs / Size / Размер	Iepak., gab. / Packing, pcs. / Упак., шт.	Cena ar PVN par 1 gab. / Price with VAT for 1 pcs. / Цена с НДС за 1 шт.
83030	1/2"	1	9,68

Atpakaļgaitas vārsts, taisns

LOCKSHIELD VALVE, STRAIGHT / ОБРАТНЫЙ КЛАПАН, ПРЯМОЙ



Artikuls / Code / Артикул	Izmērs / Size / Размер	Iepak., gab. / Packing, pcs. / Упак., шт.	Cena ar PVN par 1 gab. / Price with VAT for 1 pcs. / Цена с НДС за 1 шт.
83036	1/2"	1	6,19

Atpakaļgaitas vārsts, stūra

LOCKSHIELD VALVE, ELBOW / ОБРАТНЫЙ КЛАПАН, УГЛОВОЙ



Artikuls / Code / Артикул	Izmērs / Size / Размер	Iepak., gab. / Packing, pcs. / Упак., шт.	Cena ar PVN par 1 gab. / Price with VAT for 1 pcs. / Цена с НДС за 1 шт.
83035	1/2"	1	6,19

Vītņu savienojums stūra ventīļiem

THREADED CONNECTION FOR SUPPLY STOP VALVES / РЕЗЬБОВОЕ СОЕДИНЕНИЕ ДЛЯ УГЛОВЫХ ВЕНТИЛЕЙ



Artikuls / Code / Артикул	Izmērs / Size / Размер	Iepak., gab. / Packing, pcs. / Упак., шт.	Cena ar PVN par 1 gab. / Price with VAT for 1 pcs. / Цена с НДС за 1 шт.
83053	3/8"	1	6,19

Termostatiskas galvas un piederumi

THERMOSTATIC HEADS AND ACCESSORIES / ТЕРМОСТАТИЧЕСКИЕ ГОЛОВЫ И ПРИНАДЛЕЖНОСТИ

Termo galva ar slēdzi KIRA melns

THERMAL HEAD WITH SWITCH KIRA BLACK/
ТЕРМОГОЛОВКА С ВЫКЛЮЧАТЕЛЕМ KIRA ЧЕРНАЯ

Artikuls / Code / Артикул	Izmērs / Size / Размер	Iepak., gab. / Packing, pcs. / Упак., шт.	Cena ar PVN par 1 gab. / Price with VAT for 1 pcs. / Цена с НДС за 1 шт.
83023	30x1.5	1	8,99

Termo galva ar slēdzi KIRA balts

THERMAL HEAD WITH SWITCH KIRA WHITE/
ТЕРМОГОЛОВКА С ВЫКЛЮЧАТЕЛЕМ KIRA БЕЛАЯ

Artikuls / Code / Артикул	Izmērs / Size / Размер	Iepak., gab. / Packing, pcs. / Упак., шт.	Cena ar PVN par 1 gab. / Price with VAT for 1 pcs. / Цена с НДС за 1 шт.
83039	30x1.5	1	8,05

10" Filtru korpusi karstam ūdenim F10NN2PC-I / FHPR-HOT34 sērijas

10" КОРПУСА ФИЛЬТРОВ ДЛЯ ГОРЯЧЕЙ ВОДЫ СЕРИИ F10NN2PC-I / FHPR-HOT34
10" FILTER HOUSINGS FOR HOT WATER F10NN2PC-I / FHPR-HOT34 SERIES



Made in EU



Vispārīgs apraksts:

10" trīsdalīgs karstā ūdens filtru korpus, 3/4" BSP GW savienojums, sarkana galva, sarkana kolba, izturība pret spiedienu 8 bar. Iepakots baltā kartona kastē. 10" korpus no pildīta polipropilēna karstam ūdenim (līdz 80 °C); 3/4" BSP.

Komplektācija:

- 10" filtra korpus
- kronšteins
- atslēga

Общее описание:

Трёхэлементный корпус фильтра для горячей воды 10", соединение 3/4" BSP GW, красная голова, красная колба, сопротивление давлению 8 бар. Упакован в белую картонную коробку. Корпус из наполненного полипропилена 10" для горячей воды (до 80 °C); 3/4" BSP.

Комплектация:

- 10" корпус фильтра
- кронштейн
- ключ

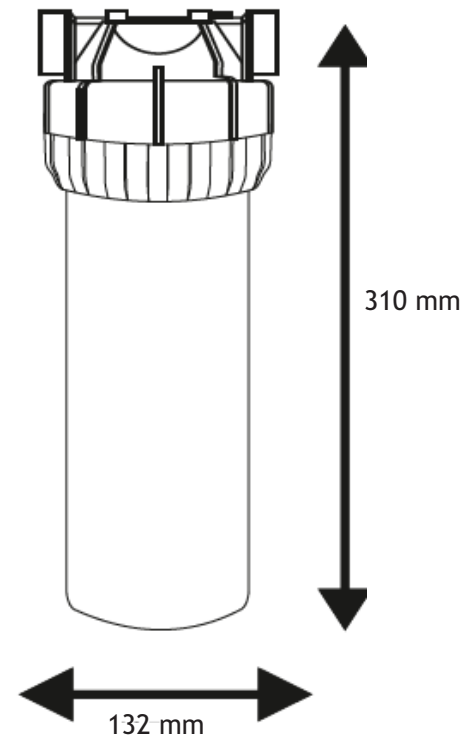
General description:

10" three-part-type hot water filter housing, 3/4" BSP GW connection, red head, red sump, pressure resistance 8 bar. Packed in a white cardboard box. 10" filled polypropylene body for hot water (up to 80 °C); 3/4" BSP.

Set includes:

- 10" filter housing
- mounting bracket
- wrench

Artikuls / Артикул / Code	Modelis / Модель / Model	Izmērs / Размер / Size	Vītne / Резьба / Thread	Iepak. gab. / Кол-во упак. / Packing pcs.	Cena ar PVN par gab. / Price with VAT for 1 pcs. / Цена с НДС за 1
591162	F10NN2PC-I / FHPR-HOT34	10"	3/4"	12	43,04



F10NN2PC-I / FHPR-HOT34 sērijas specifikācija:

Tipa: sarkans
Izmērs: 10"
Pieslēgumu vītņu diametri: 3/4"
Vītņu tips: BSP (British Standard Pipe), plastmasa
Gumijas blīves: 1
Darba spiediens: līdz 8 bar
Minimālā darba temperatūra: 0 °C
Maksimālā darba temperatūra: 80 °C
Izmērs (Augst. x Diam.) 3/4": 310 x 133 (mm)
Atbilstība DM n. 174 no 06/04/2004
Testēts DM 21/03/1973 un atjaunots DMS 174/2004
Ražots ES

Спецификация серии F10NN2PC-I / FHPR-HOT34

Тип: красный
Размер: 10"
Диаметры подключений: 3/4"
Тип резьбы: BSP (British Standard Pipe), пластмасса
Уплотнительные кольца: 1
Рабочее давление: до 8 бар
Минимальная рабочая температура: 0 °C
Максимальная рабочая температура: 80 °C
Размер (Выс. x Диамет.) 3/4": 310 x 133 (mm)
Соответствие DM n. 174 no 06/04/2004
Тестирован DM 21/03/1973 и обновлен DMS 174/2004
Произведено в ЕС

F10NN2PC-I / FHPR-HOT34 series specification:

Type: red
Size: 10"
Connection diameters: 3/4"
Thread type: BSP (British Standard Pipe), plastic
O-Rings: 1
Operating pressure: up to 8 bar
Minimum working temperature: 0 °C
Maximum working temperature: 80 °C
Dimensions (H x W x L) 3/4": 310 x 133 (mm)
Compliance with DM n. 174 no 06/04/2004
Tested by DM 21/03/1973 and updated by DMS 174/2004
Made in EU

10" Filtru korpusi aukstajam ūdenim Aquafilter FHPR-B-AQ sērijas

10" КОРПУСА ФИЛЬТРОВ ДЛЯ ХОЛОДНОЙ ВОДЫ AQUAFILTER СЕРИИ FHPR-B-AQ
10" FILTER HOUSINGS FOR COLD WATER AQUAFILTER FHPR-B-AQ SERIES



Vispārīgs apraksts:

10" filtra korpus ar atgaisotāju, caurspīdīgu kolbu un misiņa vītņu ieliktniem tiek aprīkots ar divām gumijas blīvēm galvā un kolbā.

Komplektācija:

- 10" filtra korpus

Общее описание:

10" корпус фильтра с воздушным клапаном, прозрачной колбой и латунными резьбовыми вставками, оснащен двумя уплотнительными кольцами в крышке и на колбе.

Комплектация:

- 10" корпус фильтра

General description:

10" filter housing with transparent sump, pressure relief valve and brass connection inserts. Equipped with two O-rings, one inside filter head, second on filter sump.

Set includes:

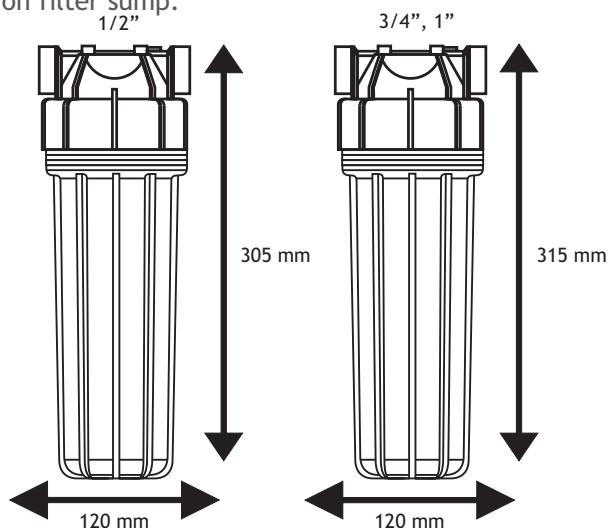
- 10" filter housing



This Filter Housing is tested and Certified by NSF International against NSF/ANSI Standard 42 for structural integrity and materials requirements.



Artikuls / Артикул / Code	Modelis / Модель / Model	Izmērs / Размер / Size	Vītne / Резьба / Thread	Iepak. gab. / Кол-во упак. / Packing pcs.	Cena ar PVN par 1 gab. / Price with VAT for 1 pcs. / Цена с НДС за 1
59181	FHPR12-B-AQ	10"	1/2"	12	10,77
59182	FHPR34-B-AQ	10"	3/4"	12	11,18
59183	FHPR1-B-AQ	10"	1"	12	12,16



FHPR-B-AQ sērijas specifikācija:

Tips: caurspīdīgs
Izmērs: 10"
Pieslēgumu vītņu diametri: 1/2", 3/4", 1"
Vītņu tips: BSP (British Standard Pipe), misiņš
Atgaisotājs: misiņš
Gumijas blīves: 2
Darba spiediens: līdz 6 bar
Minimālā darba temperatūra: 2°C
Maksimālā darba temperatūra: 45°C
Izmērs (Augst. x Diam.) 1/2": 305 x 120 (mm)
Izmērs (Augst. x Diam.) 3/4", 1": 315 x 120 (mm)
Atbilstība FDA CFR Title 21
Sertifikācija WRAS pie 23°C
Sertifikācija NSF
Ražots ES

Спецификация серии FHPR-B-AQ:

Тип: прозрачный
Размер: 10"
Диаметры подключений: 1/2", 3/4", 1"
Тип резьбы: BSP (British Standard Pipe), латунь
Воздушный клапан: латунь
Уплотнительные кольца: 2
Рабочее давление: до 6 бар
Минимальная рабочая температура: 2°C
Максимальная рабочая температура: 45°C
Размер (Выс. x Диамет.) 1/2": 305 x 120 (mm)
Размер (Выс. x Диамет.) 3/4", 1": 315 x 120 (mm)
Соответствие FDA CFR Title 21
Сертификация WRAS при 23°C
Сертификация NSF
Произведено в ЕС

FHPR-B-AQ series specification:

Type: transparent
Size: 10"
Connection diameters: 1/2", 3/4", 1"
Thread type: BSP (British Standard Pipe), brass
Pressure relief vent: brass
O-Rings: 2
Operation pressure: up to 6 bar
Minimum working temperature: 2°C
Maximum working temperature: 45°C
Dimensions (H x W x L) 1/2": 305 x 120 (mm)
Dimensions (H x W x L) 3/4", 1": 315 x 120 (mm)
FDA CFR Title 21 compliance
WRAS certified for 23°C only
NSF certified
Made in EU

Saistītās preces / Сопутствующие товары / Related products



59960

OR-H10-1
Gumijas blīves komplekts /
Комплект уплотнительных колец /
Set of O-rings



59001

FXWR1-BL
Atslēga filtra korpusam /
Ключ для корпуса фильтра /
Filter housing wrench



59010P

FXBR1PB
Plastmasas kronšteins /
Пластмассовый кронштейн /
Plastic mounting bracket



59019

FXBR5
Metāla kronšteins /
Металлический кронштейн /
Metal mounting bracket



59024

NI-212-CENT-GR-AB
Bakteriastātisks centr. gredzens /
Бактериостат. центр. кольцо
Antibacterial and antimicrobial
filter cartridge centralizing ring

10" Filtru korpusi aukstajam ūdenim Aquafilter FHPRN sērijas

10" КОРПУСА ФИЛЬТРОВ ДЛЯ ХОЛОДНОЙ ВОДЫ AQUAFILTER СЕРИИ FHPRN
10" FILTER HOUSINGS FOR COLD WATER AQUAFILTER FHPRN SERIES



Vispārīgs apraksts:

10" filtra korpus ar atgaisotāju, zilu kolbu un misiņa vītņu ieliktniem tiek aprīkots ar divām gumijas blīvēm galvā un kolbā.

Komplektācija:

- 10" filtra korpus

Общее описание:

10" корпус фильтра с воздушным клапаном, синей колбой и латунными резьбовыми вставками, оснащен двумя уплотнительными кольцами в крышке и на колбе.

Комплектация:

- 10" корпус фильтра

General description:

10" filter housing with blue sump, pressure relief valve and brass connection inserts. Equipped with two O-rings, one inside filter head, second on filter sump.

Set includes:

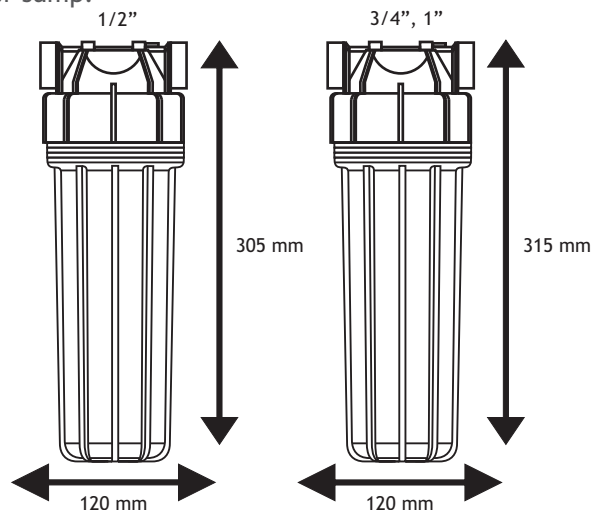
- 10" filter housing



This Filter Housing is Tested and Certified by NSF International against NSF/ANSI Standard 42 for operational integrity and materials requirements.



Artikuls / Артикул / Code	Modelis / Модель / Model	Izmērs / Размер / Size	Vītne / Резьба / Thread	Iepak. gab. / Кол-во упак. / Packing pcs.	Cena ar PVN par gab. / Price with VAT for 1 pcs. / Цена с НДС за 1
59118	FHPRN12	10"	1/2"	12	10,42
59119	FHPRN34	10"	3/4"	12	10,95
59120	FHPRN1	10"	1"	12	11,80



FHPRN sērijas specifikācija:

Tips: zils
Izmērs: 10"
Pieslēgumu vītņu diametri: 1/2", 3/4", 1"
Vītņu tips: BSP (British Standard Pipe), misiņš
Atgaisotājs: misiņš
Gumijas blīves: 2
Darba spiediens: līdz 6 bar
Minimālā darba temperatūra: 2 °C
Maksimālā darba temperatūra: 45 °C
Izmērs (Augst. x Diam.) 1/2": 305 x 120 (mm)
Izmērs (Augst. x Diam.) 3/4", 1": 315 x 120 (mm)
Atbilstība FDA CFR Title 21
Sertifikācija WRAS pie 23 °C
Sertifikācija NSF
Ražots ES

Спецификация серии FHPRN

Тип: синий
Размер: 10"
Диаметры подключений: 1/2", 3/4", 1"
Тип резьбы: BSP (British Standard Pipe), латунь
Воздушный клапан: латунь
Уплотнительные кольца: 2
Рабочее давление: до 6 бар
Минимальная рабочая температура: 2 °C
Максимальная рабочая температура: 45 °C
Размер (Выс. x Диамет.) 1/2": 305 x 120 (mm)
Размер (Выс. x Диамет.) 3/4", 1": 315 x 120 (mm)
Соответствие FDA CFR Title 21
Сертификация WRAS при 23 °C
Сертификация NSF
Произведено в ЕС

FHPRN series specification:

Type: blue
Size: 10"
Connection diameters: 1/2", 3/4", 1"
Thread type: BSP (British Standard Pipe), brass
Pressure relief vent: brass
O-Rings: 2
Operation pressure: up to 6 bar
Minimum working temperature: 2 °C
Maximum working temperature: 45 °C
Dimensions (H x W x L) 1/2": 305 x 120 (mm)
Dimensions (H x W x L) 3/4", 1": 315 x 120 (mm)
FDA CFR Title 21 compliance
WRAS certified for 23 °C only
NSF certified
Made in EU

Saistītās preces / Сопутствующие товары / Related products



59960

OR-H10-1
Gumijas blīves komplekts /
Комплект уплотнительных колец /
Set of O-rings



59001

FXWR1-BL
Atslēga filtra korpusam /
Ключ для корпуса фильтра /
Filter housing wrench



59010P

FXBR1PB
Plastmasas kronšteins /
Пластмассовый кронштейн /
Plastic mounting bracket



59019

FXBR5
Metāla kronšteins /
Металлический кронштейн /
Metal mounting bracket



59024

NI-212-CENT-GR-AB
Bakteriastātisks centr. gredzens /
Бактериостат. центр. кольцо
Antibacterial and antimicrobial
filter cartridge centralizing ring

10" Filtru komplekti aukstajam ūdenim Aquafilter FHPR-B1-AQ sērijas

10" КОМПЛЕКТЫ ФИЛЬТРОВ ДЛЯ ХОЛОДНОЙ ВОДЫ AQUAFILTER СЕРИИ FHPR-B1-AQ
10" FILTER SETS FOR COLD WATER AQUAFILTER FHPR-B1-AQ SERIES



Vispārīgs apraksts:

10" filtra komplekts: korpuss ar caurspīdīgu kolbu, atgaisotāju un misiņa vītņu ieliktņiem, kronšteinu, atslēgu, kartridžu un bakteriostatisko centralizācijas gredzenu, tiek aprīkots ar divām gumijas blīvēm galvā un kolbā.

Komplektācija:

- 10" filtra korpuss
- filtrācijas elements 5 mkm (FCPS5) no polipropilēna šķiedras
- kronšteins
- atslēga
- bakteriostatiskais centralizācijas gredzens
- instrukcija
- kartona iepakojums

Общее описание:

10" комплект фильтра: корпус с прозрачной колбой, воздушным клапаном и латунными резьбовыми вставками, кронштейном, ключом, картриджем и бактериостатическим централизирующим кольцом. Оснащен двумя уплотнительными кольцами в крышке и на колбе.

Комплектация:

- 10" корпус фильтра
- фильтрующий элемент 5 мкм (FCPS5), из полипропиленового волокна
- кронштейн
- ключ
- бактериостатическое централизирующее кольцо
- инструкция
- картонная упаковка

General description:

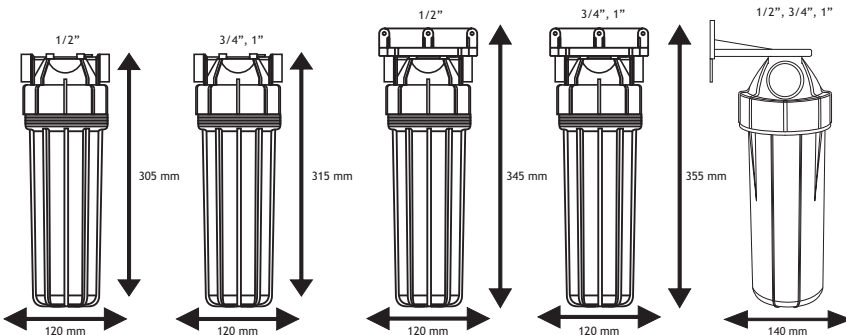
10" filter set: filter housing with transparent sump, pressure relief valve and brass connection inserts, mounting bracket, wrench, cartridge and antibacterial and antimicrobial filter cartridge centralizing ring. Equipped with two O-rings, one inside filter head, second on filter sump.

Set includes:

- 10" filter housing
- cartridge 5 mkm (FCPS5) melt-blown polypropylene
- mounting bracket
- wrench
- antibacterial and antimicrobial filter cartridge centralizing ring
- instruction
- color box



Artikuls / Артикул / Code	Modelis / Модель / Model	Izmērs / Размер / Size	Vītne / Резьба / Thread	Iepak. gab. / Кол-во упак. / Packing pcs.	Cena ar PVN par 1 gab. / Price with VAT for 1 pcs. / Цена с НДС за 1
59181K	FHPR12-B1-AQ	10"	1/2"	12	14,79
59182K	FHPR34-B1-AQ	10"	3/4"	12	15,49
59183K	FHPR1-B1-AQ	10"	1"	12	17,09



FHPR-B1-AQ sērijas specifikācija:

Tipa: caurspīdīgs
Izmērs: 10"
Pieslēgumu vītņu diametri: 1/2", 3/4", 1"
Vītņu tips: BSP (British Standard Pipe), misiņš
Atgaisotājs: misiņš
Gumijas blīvēs: 2
Darba spiediens: līdz 6 bar
Minimālā darba temperatūra: 2°C
Maksimālā darba temperatūra: 45°C
Izmērs (Augst. x Diam.) 1/2": 305 x 120 (mm)
Izmērs (Augst. x Diam.) 3/4", 1": 315 x 120 (mm)
Izmērs ar kronšteinu (Augst. x Plat. x Dzīļ.) 1/2": 345 x 120 x 140 (mm)
Izmērs ar kronšteinu (Augst. x Plat. x Dzīļ.) 3/4", 1": 355 x 120 x 140 (mm)
Atbilstība FDA CFR Title 21
Sertifikācija WRAS
Sertifikācija NSF
Ražots ES

Спецификация серии FHPR-B1-AQ:

Тип: прозрачный
Размер: 10"
Диаметры подключений: 1/2", 3/4", 1"
Тип резьбы: BSP (British Standard Pipe), латунь
Воздушный клапан: латунь
Уплотнительные кольца: 2
Рабочее давление: до 6 бар
Минимальная рабочая температура: 2°C
Максимальная рабочая температура: 45°C
Размер (Выс. x Дим.) 1/2": 305 x 120 (mm)
Размер (Выс. x Дим.) 3/4", 1": 315 x 120 (mm)
Размер с кронштейном (Выс. x Шир. x Гл.) 1/2": 345 x 120 x 140 (mm)
Размер с кронштейном (Выс. x Шир. x Гл.) 3/4", 1": 355 x 120 x 140 (mm)
Соответствие FDA CFR Title 21
Сертификация WRAS
Сертификация NSF
Произведено в ЕС

FHPR-B1-AQ series specification:

Type: transparent
Size: 10"
Connection diameters: 1/2", 3/4", 1"
Thread type: BSP (British Standard Pipe), brass
Pressure relief vent: brass
O-Rings: 2
Operation pressure: up to 6 bar
Minimum working temperature: 2°C
Maximum working temperature: 45°C
Dimensions without bracket (H x OD) 1/2": 305 x 120 (mm)
Dimensions without bracket (H x OD) 3/4", 1": 315 x 120 (mm)
Dimensions with bracket (H x W x L) 1/2": 345 x 120 x 140 (mm)
Dimensions with bracket (H x W x L) 3/4", 1": 355 x 120 x 140 (mm)
FDA CFR Title 21 compliance
WRAS certified
NSF certified
Made in EU

Saistītās preces / Сопутствующие товары / Related products



59960

OR-H10-1
Gumijas blīvēs komplekts /
Комплект уплотнительных колец /
Set of O-rings



59001

FXWR1-BL
Atslēga filtra korpusam /
Ключ для корпуса фильтра /
Filter housing wrench



59010P

FXBR1PB
Plastmasas kronšteins /
Пластмассовый кронштейн /
Plastic mounting bracket



59019

FXBR5
Metāla kronšteins /
Металлический кронштейн /
Metal mounting bracket



59024

NI-212-CENT-GR-AB
Bakteriostatisks centr. gredzens /
Бактериостатический центр. кольцо
Antibacterial and antimicrobial
filter cartridge centralizing ring

10" Filtru komplekti aukstajam ūdenim Aquafilter FHPR-HP1 sērijas

10" КОМПЛЕКТЫ ФИЛЬТРОВ ДЛЯ ХОЛОДНОЙ ВОДЫ AQUAFILTER СЕРИИ FHPR-HP1
10" FILTER SETS FOR COLD WATER AQUAFILTER FHPR-HP1 SERIES



Made in EU



Vispārīgs apraksts:

10" filtra komplekts ar paaugstinātu izturību pret ūdens spiedienu (līdz 10 bar): korpus ar caurspīdīgu kolbu, atgaisotāju un misiņa vītņu ieliktniem, kronšteinu, atslēgu, kārtidžu un bakteriostatisko centralizācijas gredzenu. Tiek aprīkots ar divām gumijas blīvēm galvā un kolbā.

Komplektācija:

- 10" filtra korpus
- filtrācijas elements 5 mkm (FCPS5), polipropilēna šķiedra
- kronšteins
- atslēga
- bakteriostatiskais centralizācijas gredzens
- instrukcija
- kartona iepakojums

Общее описание:

10" комплект фильтра с повышенной стойкостью к давлению воды (до 10 бар): корпус с прозрачной колбой, воздушным клапаном и латунными резьбовыми вставками, кронштейном, ключом, картриджем и бактериостатическим централизирующим кольцом. Оснащен двумя уплотнительными кольцами в крышке и на колбе.

Комплектация:

- 10" корпус фильтра
- фильтрующий элемент 5 мкм (FCPS5), полипропиленовое волокно
- кронштейн
- ключ
- бактериостатическое централизирующее кольцо
- инструкция
- картонная упаковка

General description:

10" filter set with high pressure rating (up to 10 bar): filter housing with transparent sump, pressure relief valve and brass connection inserts, mounting bracket, wrench, cartridge and antibacterial and antimicrobial filter cartridge centralizing ring. Equipped with two O-rings, one inside filter head, second on filter sump.

Set includes:

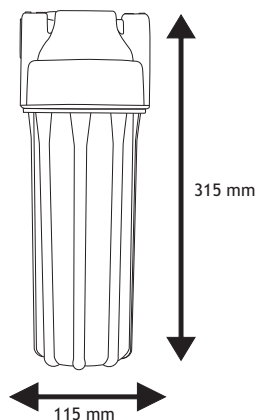
- 10" filter housing
- cartridge 5 mkm (FCPS5), melt-blown polypropylene
- mounting bracket
- wrench
- antibacterial and antimicrobial filter cartridge centralizing ring
- instruction
- color box



This Filter Housing is Tested and Certified by NSF International against NSF/ANSI Standard 42 for structural integrity and materials requirements.



Artikuls / Артикул / Code	Modelis / Модель / Model	Izmērs / Размер / Size	Vītne / Резьба / Thread	Iepak. gab. / Кол-во упак. / Packing pcs.	Cena ar PVN par 1 gab. / Price with VAT for 1 pcs. / Цена с НДС за 1 шт.
59191K	FHPR12-HP1	10"	1/2"	12	18,47
59192K	FHPR34-HP1	10"	3/4"	12	18,76
59193K	FHPR1-HP1	10"	1"	12	19,24



FHPR-HP1 sērijas specifikācija:

Tips: caurspīdīgs
Izmērs: 10"
Pieslēgumu vītņu diametri: 1/2", 3/4", 1"
Vītņu tips: BSP (British Standard Pipe), misiņš
Atgaisotājs: misiņš
Gumijas blīvēs: 2
Darba spiediens: līdz 10 bar
Minimālā darba temperatūra: 2°C
Maksimālā darba temperatūra: 45°C
Izmērs bez kronšteina (Augst. x Diam.): 315 x 115 (mm)
Atbilstība FDA CFR Title 21
Sertifikācija WRAS pie 23°C
Sertifikācija NSF
Ražots ES

Спецификация серии FHPR-HP1:

Тип: прозрачный
Размер: 10"
Диаметры подключений: 1/2", 3/4", 1"
Тип резьбы: BSP (British Standard Pipe), латунь
Воздушный клапан: латунь
Уплотнительные кольца: 2
Рабочее давление: до 10 бар
Минимальная рабочая температура: 2°C
Максимальная рабочая температура: 45°C
Размер без кронштейна (Выс. x Диамет.): 315 x 115 (мм)
Соответствие FDA CFR Title 21
Сертификация WRAS при 23°C
Сертификация NSF
Произведено в ЕС

FHPR-HP1 series specification:

Type: transparent
Size: 10"
Connection diameters: 1/2", 3/4", 1"
Thread type: BSP (British Standard Pipe), brass
Pressure relief vent: brass
O-Rings: 2
Operating pressure: up to 10 bar
Minimum working temperature: 2°C
Maximum working temperature: 45°C
Dimensions without bracket (H x OD): 315 x 115 (mm)
FDA CFR Title 21 compliance
WRAS certified for 23°C only
NSF certified
Made in EU

Saistītās preces / Сопутствующие товары / Related products



59960

OR-H10-1
Gumijas blīvēs komplekts /
Комплект уплотнительных колец /
Set of O-rings



59001

FXWR1-BL
Atslēga filtra korpusam /
Ключ для корпуса фильтра /
Filter housing wrench



59010P

FXBR1PB
Plastmasas kronšteins /
Пластмассовый кронштейн /
Plastic mounting bracket



59019

FXBR5
Metāla kronšteins /
Металлический кронштейн /
Metal mounting bracket



59024

NI-212-CENT-GR-AB
Bakteriostatiskais centr. gredzens /
Бактериостат. центр. кольцо
Antibacterial and antimicrobial
filter cartridge centralizing ring

5" Filtru korpusi aukstajam ūdenim Aquafilter FHPR5 sērijas

5" КОРПУСЫ ФИЛЬТРОВ ДЛЯ ХОЛОДНОЙ ВОДЫ AQUAFILTER СЕРИИ FHPR5
5" FILTER HOUSINGS FOR COLD WATER AQUAFILTER FHPR5 SERIES



Made in EU



Vispārīgs apraksts:

5" trīsdalīgs filtra korpus ar caurspīdīgu kolbu, atgaisotāju un misiņa vītņu ieliktņiem.

Komplektācija:

- 5" filtra korpus.

Общее описание:

5" трехэлементный корпус фильтра с прозрачной колбой, воздушным клапаном и латунными резьбовыми вставками.

Комплектация:

- 5" корпус фильтра

General description:

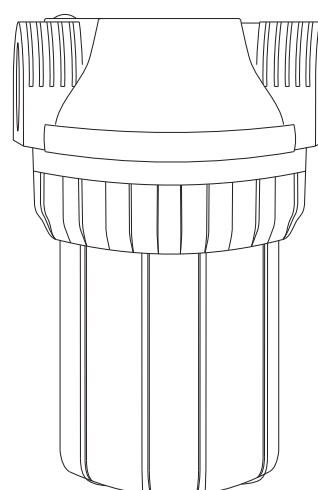
5" three-part-type filter housing with transparent sump, pressure relief valve and brass connection inserts.

Set includes:

- 5" filter housing



Artikuls / Артикул / Code	Modelis / Модель / Model	Izmērs / Размер / Size	Vītne / Резьба / Thread	Iepak. gab. / Кол-во упак. / Packing pcs.	Cena ar PVN par 1 gab. / Price with VAT for 1 pcs. / Цена с НДС за 1 шт.
59171	FHPR5-12	5"	1/2"	12	12,55
59172	FHPR5-34	5"	3/4"	12	12,68



190 mm

105 mm

FHPR5 sērijas specifikācija:

Tips: caurspīdīgs
Izmērs: 5"
Pieslēgumu vītņu diametri: 1/2", 3/4", 1"
Vītņu tips: BSP (British Standard Pipe), misiņš
Atgaisotājs: misiņš
Gumijas blīves: 1
Darba spiediens: līdz 6 bar
Minimālā darba temperatūra: 2°C
Maksimālā darba temperatūra: 45°C
Izmērs (Augst. x Diam.): 190 x 105 (mm)
Atbilstība FDA CFR Title 21
Sertifikācija WRAS pie 23°C
Sertifikācija NSF
Ražots ES

Спецификация серии FHPR5:

Тип: прозрачный
Размер: 5"
Диаметры подключений: 1/2", 3/4", 1"
Тип резьбы: BSP (British Standard Pipe), латунь
Воздушный клапан: латунь
Уплотнительные кольца: 1
Рабочее давление: до 6 бар
Минимальная рабочая температура: 2oC
Максимальная рабочая температура: 45oC
Размер (Выс. x Диамет.): 190 x 105 (mm)
Соответствие FDA CFR Title 21
Сертификация WRAS при 23°C
Сертификация NSF
Произведено в ЕС

FHPR5 series specification:

Type: transparent
Size: 5"
Connection diameters: 1/2", 3/4", 1"
Thread type: BSP (British Standard Pipe), brass
Pressure relief vent: brass
O-Rings: 1
Operating pressure: up to 6 bar
Minimum working temperature: 2oC
Maximum working temperature: 45oC
Dimensions (H x OD): 190 x 105 (mm)
FDA CFR Title 21 compliance
WRAS certified for 23°C only
NSF certified
Made in EU

Saistītās preces / Сопутствующие товары / Related products



59966

OR-N-890x30
Gumijas blīve /
Уплотнительное кольцо /
O-ring



59002BL

FXWR3-BL
Atslēga filtra korpusam /
Ключ для корпуса фильтра /
Filter housing wrench



59010P

FXBR1PB
Plastmasas kronšteins /
Пластмассовый кронштейн /
Plastic mounting bracket



59019

FXBR5
Metāla kronšteins /
Металлический кронштейн /
Metal mounting bracket



59024

NI-212-CENT-GR-AB
Bakteriastātisks centr. gredzens /
Бактериостат. центр. кольцо
Antibacterial and antimicrobial
filter cartridge centralizing ring

5" Filtru komplekti aukstajam ūdenim Aquafilter FHPR5-WB sērijas

5" КОМПЛЕКТЫ ФИЛЬТРОВ ДЛЯ ХОЛОДНОЙ ВОДЫ AQUAFILTER СЕРИИ FHPR5-WB
5" FILTER SETS FOR COLD WATER AQUAFILTER FHPR5-WB SERIES



Vispārīgs apraksts:

5" filtra komplekts: trīsdalīgs korpuss ar caurspīdīgu kolbu, atgaisotāju un misiņa vītņu ieliktniem, kronšteinu, atslēgu un bakteriostatisko centralizācijas gredzenu.

Комплектация:

- 5" filtra korpuss
- kronštein
- atslēga
- bakteriostatiskais centralizācijas gredzens
- kartona iepakojums

Общее описание:

5" комплект фильтра: трехэлементный корпус с прозрачной колбой, воздушным клапаном и латунными резьбовыми вставками, кронштейном, ключом и бактериостатическим централизирующим кольцом.

Комплектация:

- 5" корпус фильтра
- кронштейн
- ключ
- бактериостатическое централизирующее кольцо
- картонная упаковка

General description:

5" filter set: three-part-type filter housing with transparent sump, pressure relief valve and brass connection inserts, mounting bracket, wrench and antibacterial and antimicrobial filter cartridge centralizing ring.

Set includes:

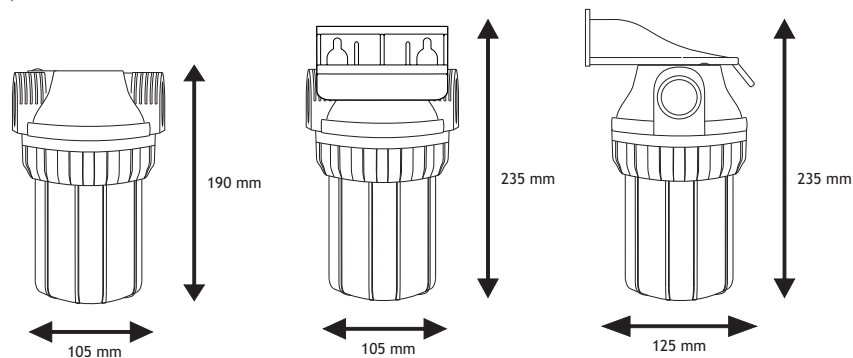
- 5" filter housing
- mounting bracket
- wrench
- antibacterial and antimicrobial filter cartridge centralizing ring
- color box



This Filter Housing is Tested and Certified by NSF International against NSF/ANSI Standard 42 for structural integrity and materials requirements.



Artikuls / Артикул / Code	Modelis / Модель / Model	Izmērs / Размер / Size	Vītne / Резьба / Thread	Iepak. gab. / Кол-во упак. / Packing pcs.	Cena ar PVN par 1 gab. / Price with VAT for 1 pcs. / Цена с НДС за 1 шт.
59172K	FHPR5-34-WB	5"	3/4"	4	16,16



FHPR5-WB sērijas specifikācija:

Tips: caurspīdīgs
Izmērs: 5"
Pieslēgumu vītņu diametri: 3/4"
Vītņu tips: BSP (British Standard Pipe), misiņš
Atgaisotājs: misiņš
Gumijas blīves: 1
Darba spiediens: līdz 6 bar
Minimālā darba temperatūra: 20C
Maksimālā darba temperatūra: 450C
Izmērs bez kronšteina (Augst. x Diam.): 190 x 105 (mm)
Izmērs ar kronšteinu (Augst. x Plat. x Dziļ.): 235 x 105 x 125 (mm)
Atbilstība FDA CFR Title 21
Sertifikācija WRAS pie 23° C
Sertifikācija NSF
Ražots ES

Спецификация серии FHPR5-WB:

Тип: прозрачный
Размер: 5"
Диаметры подключений: 3/4"
Тип резьбы: BSP (British Standard Pipe), латунь
Воздушный клапан: латунь
Уплотнительные кольца: 1
Рабочее давление: до 6 бар
Минимальная рабочая температура: 20C
Максимальная рабочая температура: 450C
Размер (Выс. x Диамет.): 190 x 105 (mm)
Размер с кронштейном (Выс. x Шир. x Гл.): 235 x 105 x 125 (mm)
Соответствие FDA CFR Title 21
Сертификация WRAS при 23° C
Сертификация NSF
Произведено в ЕС

FHPR-3BS series specification:

Type: transparent
Size: 5"
Connection diameters: 3/4"
Thread type: BSP (British Standard Pipe), brass
Pressure relief vent: brass
O-Rings: 1
Operation pressure: up to 6 bar
Minimum working temperature: 20C
Maximum working temperature: 450C
Dimensions (H x OD): 190 x 105 (mm)
Dimensions with bracket (H x OD): 235 x 105 x 125 (mm)
FDA CFR Title 21 compliance
WRAS certified for 23° C only
NSF certified
Made in EU

Saistītas preces / Соответствующие товары / Related products



59966

OR-N-890x30
Gumijas blīve /
Уплотнительное кольцо /
O-ring



59002BL

FXWR3-BL
Atslēga filtra korpusam /
Ключ для корпуса фильтра /
Filter housing wrench



59010P

FXBR1PB
Plastmasas kronšteins /
Пластмассовый кронштейн /
Plastic mounting bracket



59019

FXBR5
Metāla kronšteins /
Металлический кронштейн /
Metal mounting bracket



59024

NI-212-CENT-GR-AB
Bakteriastātisks centr. gredzens /
Бактериостат. центр. кольцо
Antibacterial and antimicrobial
filter cartridge centralizing ring

10" Filtru korpusi aukstajam ūdenim Aquafilter FHPR-3BS sērijas

10" КОРПУСЫ ФИЛЬТРОВ ДЛЯ ХОЛОДНОЙ ВОДЫ AQUAFILTER СЕРИИ FHPR-3BS
10" FILTER HOUSINGS FOR COLD WATER AQUAFILTER FHPR-3BS SERIES



Vispārīgs apraksts:

10" trīsdalīgs filtra korpus ar caurspīdīgu kolbu, atgaisotāju un misiņa vītņu ieliktņiem.

Komplektācija:

- 10" filtra korpus.

Общее описание:

10" трехэлементный корпус фильтра с прозрачной колбой, воздушным клапаном и латунными резьбовыми вставками.

Комплектация:

- 10" корпус фильтра

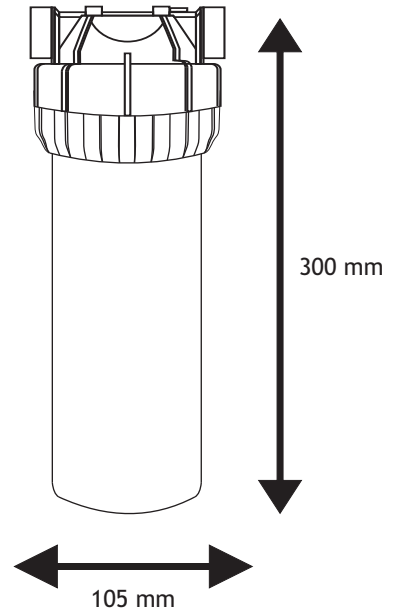
General description:

10" three-part-type filter housing with transparent sump, pressure relief valve and brass connection inserts.

Set includes:

- 10" filter housing

Artikuls / Артикул / Code	Modelis / Модель / Model	Izmērs / Размер / Size	Vītne / Резьба / Thread	Iepak. gab. / Кол-во упак. / Packing pcs.	Cena ar PVN par 1 gab. / Price with VAT for 1 pcs. / Цена с НДС за 1
59100	FHPR12-3BS	10"	1/2"	12	11,58
59101	FHPR34-3BS	10"	3/4"	12	11,64
59102	FHPR1-3BS	10"	1"	12	13,42



FHPR-3BS sērijas specifikācija:

Tips: caurspīdīgs
Izmērs: 10"
Pieslēgumu vītņu diametri: 1/2", 3/4", 1"
Vītņu tips: BSP (British Standard Pipe), misiņš
Atgaisotājs: misiņš
Gumijas blīves: 1
Darba spiediens: līdz 6 bar
Minimālā darba temperatūra: 2°C
Maksimālā darba temperatūra: 45°C
Izmērs (Augst. x Diam.): 300 x 105 (mm)
Sertifikācija WRAS
Ražots ES

Спецификация серии FHPR-3BS:

Тип: прозрачный
Размер: 10"
Диаметры подключений: 1/2", 3/4", 1"
Тип резьбы: BSP (British Standard Pipe), латунь
Воздушный клапан: латунь
Уплотнительные кольца: 2
Рабочее давление: до 6 бар
Минимальная рабочая температура: 2°C
Максимальная рабочая температура: 45°C
Размер (Выс. x Диамет.): 300 x 105 (мм)
Сертификация WRAS
Произведено в ЕС

FHPR-3BS series specification:

Type: transparent
Size: 10"
Connection diameters: 1/2", 3/4", 1"
Thread type: BSP (British Standard Pipe), brass
Pressure relief vent: brass
O-Rings: 1
Operating pressure: up to 6 bar
Minimum working temperature: 2°C
Maximum working temperature: 45°C
Dimensions without bracket (H x OD): 300 x 105 (mm)
WRAS certified
Made in EU

Saistītās preces / Сопутствующие товары / Related products



59966-BS

OR-N-950x40
Gumijas blīve /
Уплотнительное кольцо /
O-ring



59002-BS

FXWR1-H10L
Atslēga filtra korpusam /
Ключ для корпуса фильтра /
Filter housing wrench



59010P

FXBR1PB
Plastmasas kronšteins /
Пластмассовый кронштейн /
Plastic mounting bracket



59019

FXBR5
Metāla kronšteins /
Металлический кронштейн /
Metal mounting bracket



59024

NI-212-CENT-GR-AB
Bakteriastātisks centr. gredzens /
Бактериостат. центр. кольцо
Antibacterial and antimicrobial
filter cartridge centralizing ring

10" Filtru komplekti aukstajam ūdenim Aquafilter FHPR-3B sērijas

10" КОМПЛЕКТЫ ФИЛЬТРОВ ДЛЯ ХОЛОДНОЙ ВОДЫ AQUAFILTER СЕРИИ FHPR-3B
10" FILTER SETS FOR COLD WATER AQUAFILTER FHPR-3B SERIES



Vispārīgs apraksts:

10" filtra komplekts: trīsdalīgs korpuss ar caurspīdīgu kolbu, atgaisotāju un misiņa vītņu ieliktniem, kronšteinu, atslēgu un bakteriostatisko centralizācijas gredzenu.

Komplektācija:

- 10" filtra korpuss
- kronšteins
- atslēga
- bakteriostatisks centralizācijas gredzens
- kartona iepakojums

Общее описание:

10" комплект фильтра: трехэлементный корпус с прозрачной колбой, воздушным клапаном и латунными резьбовыми вставками, кронштейном, ключом и бактериостатическим централизирующим кольцом.

Комплектация:

- 10" корпус фильтра
- кронштейн
- ключ
- бактериостатическое централизирующее кольцо
- картонная упаковка

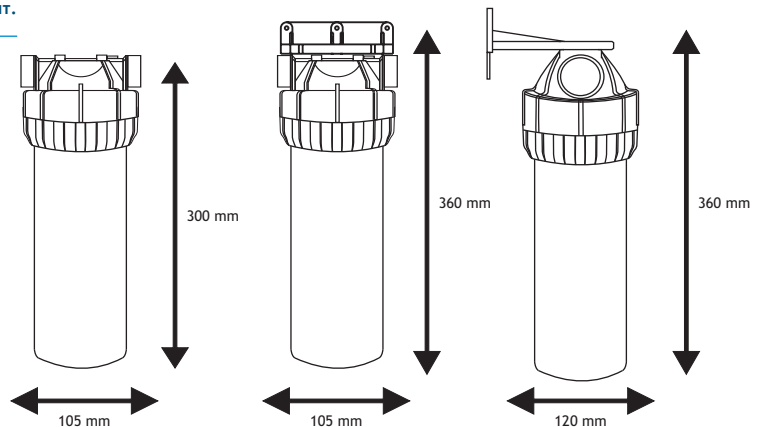
General description:

10" filter set: three-part-type filter housing with transparent sump, pressure relief valve and brass connection inserts, mounting bracket, wrench and antibacterial and antimicrobial filter cartridge centralizing ring.

Set includes:

- 10" filter housing
- mounting bracket
- wrench
- antibacterial and antimicrobial filter
- cartridge centralizing ring
- color box

Artikuls / Артикул / Code	Modelis / Модель / Model	Izmērs / Размер / Size	Vītne / Резьба / Thread	Iepak. gab. / Кол-во упак./ Packing pcs.	Cena ar PVN par 1 gab. / Price with VAT for 1 pcs. / Цена с НДС за 1 шт.
59100K	FHPR12-3B	10"	1/2"	12	14,58
59101K	FHPR34-3B	10"	3/4"	12	14,99
59102K	FHPR1-3B	10"	1"	12	16,21



FHPR-3B sērijas specifikācija:

Tips: caurspīdīgs
Izmērs: 10"
Pieslēgumu vītņu diametri: 1/2", 3/4", 1"
Vītņu tips: BSP (British Standard Pipe), misiņš
Atgaisotājs: misiņš
Gumijas blīves: 1
Darba spiediens: līdz 6 bar
Minimālā darba temperatūra: 2°C
Maksimālā darba temperatūra: 45°C
Izmērs bez kronšteina (Augst. x Diam.): 300 x 105 (mm)
Izmērs ar kronšteinu (Augst. x Plat. x Dziļ.): 360 x 105 x 120 (mm)
Sertifikācija WRAS
Ražots ES

Спецификация серии FHPR-3B:

Тип: прозрачный
Размер: 10"
Диаметры подключений: 1/2", 3/4", 1"
Тип резьбы: BSP (British Standard Pipe), латунь
Воздушный клапан: латунь
Уплотнительные кольца: 1
Рабочее давление: до 6 бар
Минимальная рабочая температура: 2°C
Максимальная рабочая температура: 45°C
Размер без кронштейна (Выс. x Диамет.): 300 x 105 (мм)
Размер с кронштейном (Выс. x Шир. x Гл.): 360 x 105 x 120 (мм)
Сертификация WRAS
Произведено в ЕС

FHPR-3B series specification:

Type: transparent
Size: 10"
Connection diameters: 1/2", 3/4", 1"
Thread type: BSP (British Standard Pipe), brass
Pressure relief vent: brass
O-Rings: 1
Operating pressure: up to 6 bar
Minimum working temperature: 2°C
Maximum working temperature: 45°C
Dimensions without bracket (H x OD): 300 x 105 (mm)
Dimensions with bracket (H x W x L): 360 x 105 x 120 (mm)
WRAS certified
Made in EU

Saistītās preces / Сопутствующие товары / Related products



59966-BS

OR-N-950x40
Gumijas blīve /
Уплотнительное кольцо /
O-ring



59002-BS

FXWR1-H10L
Atslēga filtra korpusam /
Ключ для корпуса фильтра /
Filter housing wrench



59010P

FXBR1PB
Plastmasas kronšteins /
Пластмассовый кронштейн /
Plastic mounting bracket



59019

FXBR5
Metāla kronšteins /
Металлический кронштейн /
Metal mounting bracket



59024

NI-212-CENT-GR-AB
Bakteriostatisks centr. gredzens /
Бактериостат. центр. кольцо
Antibacterial and antimicrobial
filter cartridge centralizing ring

10" Filtru komplekti aukstajam ūdenim Aquafilter FHPR-3V_R sērijas

10" КОМПЛЕКТЫ ФИЛЬТРОВ ДЛЯ ХОЛОДНОЙ ВОДЫ AQUAFILTER СЕРИИ FHPR-3V_R
10" FILTER SETS FOR COLD WATER AQUAFILTER FHPR-3V_R SERIES



This Filter Housing is Tested and Certified by NSF International against NSF/ANSI Standard 42 for structural integrity and materials requirements.



Vispārīgs apraksts:

10" filtra komplekts: korpuss ar caurspīdīgu kolbu ar drenāžas ventili, atgaisotāju un misiņa vītņu ieliktniem, kronšteinu, atslēgu un bakteriostatisko centralizācijas gredzenu. Filtra kolba ir aprīkota ar drenāžas ventili, kas dod iespēju izskalot suspendētas vielas no filtra kolbas neizņemot kārtidžu (piemērojams ar FCPNN sērijas vairākkārtējas lietošanas kārtidžiem).

Комплектация:

- 10" filtra korpuss
- kronšteins
- atslēga
- drenāžas ventilis
- bakteriostatiskais centralizācijas gredzens
- kartona iepakojums

Общее описание:

10" комплект фильтра: корпус с прозрачной колбой и дренажным вентиляем, воздушным клапаном и латунными резьбовыми вставками, кронштейном, ключом и бактериостатическим централизирующим кольцом. Колба фильтра оборудована дренажным вентиляем, который дает возможность промыть взвешенные вещества из колбы фильтра не вынимая картридж (применяется с многоразовыми картриджами серии FCPNN).

Комплектация:

- 10" корпус фильтра
- кронштейн
- ключ
- дренажный ventиль
- бактериостатическое централизирующее кольцо
- картонная упаковка

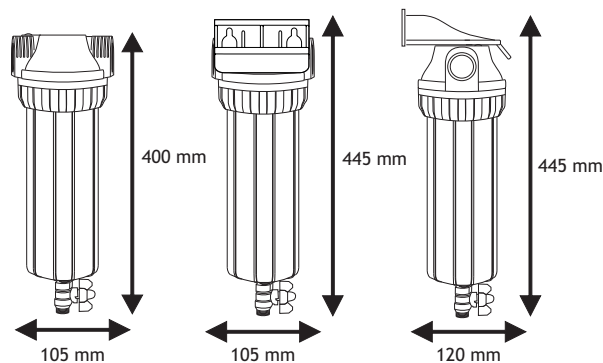
General description:

10" filter set: three-part-type filter housing with transparent sump with drain valve, pressure relief valve and brass connection inserts, mounting bracket, wrench and antibacterial and antimicrobial filter cartridge centralizing ring. Filter housing is equipped with drain valve enabling flushing of sediments from the housing without removing filter cartridge (is applicable with multi-use cartridges FCPNN series).

Set includes:

- 10" filter housing
- mounting bracket
- wrench
- drain valve
- antibacterial and antimicrobial filter cartridge centralizing ring
- color box

Artikuls / Артикул / Code	Modelis / Модель / Model	Izmērs / Размер / Size	Vītne / Резьба / Thread	Iepak. gab. / Кол-во упак. / Packing pcs.	Cena ar PVN par 1 gab. / Price with VAT for 1 pcs. / Цена с НДС за 1 шт.
59107KV	FHPR34-3V_R	10"	3/4"	12	26,74



FHPR-3V_R sērijas specifikācija:

Tips: caurspīdīgs
Izmērs: 10"
Pieslēgumu vītņu diametri: 3/4"
Vītņu tips: BSP (British Standard Pipe), misiņš
Atgaisotājs: misiņš
Drenāžas ventīlis: 3/8" BSP (British Standard Pipe), misiņš
Gumijas blīves: 1
Darba spiediens: līdz 6 bar
Minimālā darba temperatūra: 20C
Maksimālā darba temperatūra: 450C
Izmērs bez kronšteina (Augst. x Diam.): 400 x 105 (mm)
Izmērs ar kronšteinu (Augst. x Plat. x Dziļ.): 445 x 105 x 120 (mm)
Atbilstība FDA CFR Title 21
Sertifikācija WRAS pie 23° C
Sertifikācija NSF
Ražots ES

Спецификация серии FHPR-3V_R:

Тип: прозрачный
Размер: 10"
Диаметры подключений: 3/4"
Тип резьбы: BSP (British Standard Pipe), латунь
Воздушный клапан: латунь
Дренажный ventиль: 3/8" BSP (British Standard Pipe), латунь
Уплотнительные кольца: 1
Рабочее давление: до 6 бар
Минимальная рабочая температура: 20C
Максимальная рабочая температура: 450C
Размер без кронштейна (Выс. x Диам.): 400 x 105 (mm)
Размер с кронштейном (Выс. x Шир. x Гл.): 445 x 105 x 120 (mm)
Соответствие FDA CFR Title 21
Сertifikация WRAS при 23° C
Сertifikация NSF
Произведено в EC

FHPR-3V_R series specification:

Type: transparent
Size: 10"
Connection diameters: 3/4"
Thread type: BSP (British Standard Pipe), brass
Pressure relief vent: brass
Drain valve: 3/8" BSP (British Standard Pipe), brass
O-Rings: 1
Operation pressure: up to 6 bar
Minimum working temperature: 20C
Maximum working temperature: 450C
Dimensions without bracket (H x W x OD): 400 x 105 (mm)
Dimensions with bracket (H x W x L): 445 x 105 x 120 (mm)
FDA CFR Title 21 compliance
WRAS certified for 23° C only
NSF certified
Made in EU

Saistītas preces / Сопутствующие товары / Related products



59966

OR-N-890x30
Gumijas blīve /
Уплотнительное кольцо /
O-ring



59002BL

FXWR3-BL
Atslēga filtra korpusam /
Ключ для корпуса фильтра /
Filter housing wrench



59010P

FXBR1PB
Plastmasas kronšteins /
Пластмассовый кронштейн /
Plastic mounting bracket



59019

FXBR5
Metāla kronšteins /
Металлический кронштейн /
Metal mounting bracket



59024

NI-212-CENT-GR-AB
Bakteriostatiskis centr. gredzens /
Бактериостат. центр. кольцо
Antibacterial and antimicrobial
filter cartridge centralizing ring

10" Filtru komplekti aukstajam ūdenim Aquafilter FHPRCL-B-TWIN sērijas

10" КОМПЛЕКТЫ ФИЛЬТРОВ ДЛЯ ХОЛОДНОЙ ВОДЫ AQUAFILTER СЕРИИ FHPRCL-B-TWIN
10" FILTER SETS FOR COLD WATER AQUAFILTER FHPRCL-B-TWIN SERIES



Made in EU

Vispārīgs apraksts:

10" divu korpusu filtrācijas sistēmas komplekts: korpusi ar caurspīdīgām kolbām, atgaisotājiem un misiņa vītņu ieliktniem, kronšteinu, atslēgu un bakteriostatiskiem centralizācijas gredzeniem. Katrs filtra korpus tiek aprīkots ar divām gumijas blīvēm galvā un kolbā.

Komplektācija:

- 2 x 10" filtra korpusi
- kronšteins
- atslēga
- 2 x bakteriostatiskie centralizācijas gredzeni
- instrukcija
- kartona iepakojums

Общее описание:

10" комплект двухкорпусной фильтрационной системы: корпуса с прозрачными колбами, воздушными клапанами и латунными резьбовыми вставками, кронштейном, ключом и бактериостатическими централизованными кольцами. Каждый корпус оснащен двумя уплотнительными кольцами в крышке и на колбе.

Комплектация:

- 2 x 10" корпуса фильтров
- кронштейн
- ключ
- 2 x бактериостатические централизованные кольца
- инструкция
- картонная упаковка

General description:

10" two-stage whole house in-line filtration system set: housings with transparent sumps, pressure relief valves and brass connection inserts, mounting bracket, wrench and antibacterial and antimicrobial filter cartridge centralizing ring. Each housing is equipped with two O-rings, one inside filter head, second on filter sump.

Set includes:

- Set includes:
- 2 x 10" filter housings
- mounting bracket
- wrench
- 2 x antibacterial and antimicrobial filter cartridge centralizing rings
- instruction
- color box

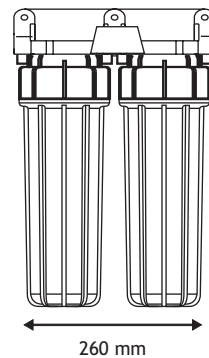


This Filter Housing is Tested and Certified by NSF International against NSF/ANSI Standard 42 for structural integrity and materials requirements.

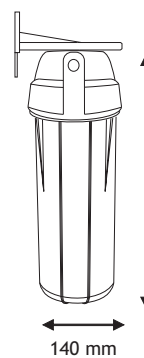


COMPONENT

Artikuls / Артикул / Code	Modelis / Модель / Model	Izmērs / Размер / Size	Vītne / Резьба / Thread	Iepak. gab. / Кол-во упак. / Packing pcs.	Cena ar PVN par 1 gab. / Price with VAT for 1 pcs. / Цена с НДС за 1 шт.
59126K	FHPRCL12-B-TWIN	10"	1/2"	1	31,62
59127K	FHPRCL34-B-TWIN	10"	3/4"	1	32,20



260 mm



140 mm

390 mm

FHPRCL-B-TWIN sērijas specifikācija:

Tips: caurspīdīgs
Izmērs: 10"
Pieslēgumu vītņu diametri: 1/2", 3/4"
Vītņu tips: BSP (British Standard Pipe), misiņš
Atgaisotājs: misiņš
Gumijas blīvēs: 2
Darba spiediens: līdz 6 bar
Minimālā darba temperatūra: 20C
Maksimālā darba temperatūra: 45oC
Izmērs ar kronšteinu (Augst. x Plat. x Dziļ.): 390 x 260 x 140 (mm)
Atbilstība FDA CFR Title 21
Sertifikācija WRAS pie 23° C
Sertifikācija NSF
Ražots ES

Спецификация серии FHPRCL-B-TWIN:

Тип: прозрачный
Размер: 10"
Диаметры подключений: 1/2", 3/4"
Тип резьбы: BSP (British Standard Pipe), латунь
Воздушный клапан: латунь
Уплотнительные кольца: 2
Рабочее давление: до 6 бар
Минимальная рабочая температура: 20C
Максимальная рабочая температура: 45oC
Размер с кронштейном (Выс. x Шир. x Гл.): 390 x 260 x 140 (mm)
Соответствие FDA CFR Title 21
Сертификация WRAS при 23° C
Сертификация NSF
Произведено в ЕС

FHPRCL-B-TWIN series specification:

Type: transparent
Size: 10"
Connection diameters: 1/2", 3/4"
Thread type: BSP (British Standard Pipe), brass
Pressure relief vent: brass
O-Rings: 2
Operation pressure: up to 6 bar
Minimum working temperature: 20C
Maximum working temperature: 45oC
Dimensions with bracket (H x W x L): 390 x 260 x 140 (mm)
FDA CFR Title 21 compliance
WRAS certified for 23° C only
NSF certified
Made in EU

Saistītās preces / Сопутствующие товары / Related products



59960

OR-H10-1
Gumijas blīvēs komplekts /
Комплект уплотнительных колец /
Set of O-rings



59001

FXWR1-BL
Atslēga filtra korpusam /
Ключ для корпуса фильтра /
Filter housing wrench



59010P

FXBR1PB
Plastmasas kronšteins /
Пластмассовый кронштейн /
Plastic mounting bracket



59019

FXBR5
Metāla kronšteins /
Металлический кронштейн /
Metal mounting bracket



59011

FXBR2PN
Divvietīgs plastmasas kronšteins /
Двойной пластмассовый
кронштейн /
Double plastic mounting bracket



59024

NI-212-CENT-GR-AB
Bakteriostat. centr. gredzens /
Бактериостат. центр. кольцо
Antibacterial and antimicrobial
filter cartridge centralizing ring

10" Filtru komplekti aukstajam ūdenim Aquafilter FHRCL-B-TRIPLE sērijas

10" КОМПЛЕКТЫ ФИЛЬТРОВ ДЛЯ ХОЛОДНОЙ ВОДЫ AQUAFILTER СЕРИИ FHRCL-B-TRIPLE
10" FILTER SETS FOR COLD WATER AQUAFILTER FHRCL-B-TRIPLE SERIES



Vispārīgs apraksts:

10" trīs korpusu filtrācijas sistēmas komplekts: korpusi ar caurspīdīgām kolbām, atgaisotājiem un misiņa vītņu ieliktņiem, kronšteinu, atslēgu un bakteriostatiskiem centralizācijas gredzeniem. Katrs filtra korpuss tiek aprīkots ar divām gumijas blīvēm galvā un kolbā.

Komplektācija:

- 3 x 10" filtra korpusi
- kronšteins
- atslēga
- 3 x bakteriostatiskie centralizācijas gredzeni
- instrukcija
- kartona iepakojums



Общее описание:

10" комплект трехкорпусной фильтрационной системы: корпуса с прозрачными колбами, воздушными клапанами и латунными резьбовыми вставками, кронштейном, ключом и бактериостатическими централиционными кольцами. Каждый корпус оснащен двумя уплотнительными кольцами в крышке и на колбе.

Комплектация:

- 3 x 10" корпуса фильтров
- кронштейн
- ключ
- 3 x бактериостатические централиционные кольца
- инструкция
- картонная упаковка

General description:

10" three-stage whole house in-line filtration system set: housings with transparent sumps, pressure relief valves and brass connection inserts, mounting bracket, wrench and antibacterial and antimicrobial filter cartridge centralizing ring. Each housing is equipped with two O-rings, one inside filter head, second on filter sump.

Set includes:

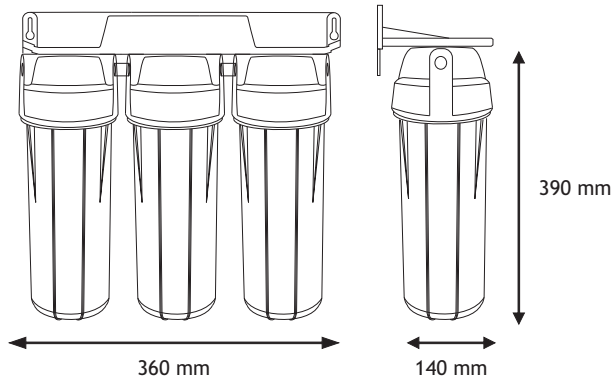
- 3 x 10" filter housings
- mounting bracket
- wrench
- 3 x antibacterial and antimicrobial filter cartridge centralizing rings
- instruction
- color box



This Filter Housing is Tested and Certified by NSF International against NSF/ANSI Standard 42 for structural integrity and materials requirements.



Artikuls / Артикул / Code	Modelis / Модель / Model	Izmērs / Размер / Size	Vītne / Резьба / Thread	Iepak. gab. / Кол-во упак. / Packing pcs.	Cena ar PVN par 1 gab. / Price with VAT for 1 pcs. / Цена с НДС за 1 шт.
591813	FHRCL12-B-TRIPLE	10"	1/2"	1	48,28
591823	FHRCL12-B-TRIPLE	10"	3/4"	1	48,99



FHRCL-B-TRIPLE sērijas specifikācija:

Tips: caurspīdīgs
Izmērs: 10"
Pieslēgumu vītņu diametri: 1/2", 3/4"
Vītņu tips: BSP (British Standard Pipe), misiņš
Atgaisotājs: misiņš
Gumijas blīves: 2
Darba spiediens: līdz 6 bar
Minimālā darba temperatūra: 20C
Maksimālā darba temperatūra: 45oC
Izmērs ar kronšteinu (Augst. x Plat. x Dziļ.): 390 x 360 x 140 (mm)
Atbilstība FDA CFR Title 21
Sertifikācija WRAS pie 23° C
Sertifikācija NSF
Ražots ES

Спецификация серии FHRCL-B-TRIPLE:

Тип: прозрачный
Размер: 10"
Диаметры подключений: 1/2", 3/4"
Тип резьбы: BSP (British Standard Pipe), латунь
Воздушный клапан: латунь
Уплотнительные кольца: 2
Рабочее давление: до 6 бар
Минимальная рабочая температура: 20C
Максимальная рабочая температура: 45oC
Размер с кронштейном (Выс. x Шир. x Гл.): 390 x 360 x 140 (mm)
Соответствие FDA CFR Title 21
Сertifikacija WRAS при 23° C
Сertifikacija NSF
Произведено в ЕС

FHRCL-B-TRIPLE series specification:

Type: transparent
Size: 10"
Connection diameters: 1/2", 3/4"
Thread type: BSP (British Standard Pipe), brass
Pressure relief vent: brass
O-Rings: 2
Operating pressure: up to 6 bar
Minimum working temperature: 20C
Maximum working temperature: 45oC
Dimensions with bracket (H x W x L): 390 x 260 x 140 (mm)
FDA CFR Title 21 compliance
WRAS certified for 23° C only
NSF certified
Made in EU

Saistītās preces / Сопутствующие товары / Related products



59960

OR-H10-1
Gumijas blīves komplekts /
Комплект уплотнительных колец /
Set of O-rings



59001

FXWR1-BL
Atslēga filtra korpusam /
Ключ для корпуса фильтра /
Filter housing wrench



59010P

FXBR1PB
Plastmasas kronšteins /
Пластмассовый кронштейн /
Plastic mounting bracket



59019

FXBR5
Metāla kronšteins /
Металлический кронштейн /
Metal mounting bracket



59012

FXBR3PN
Trīsvietīgs plastmasas kronšteins /
Тройной пластмассовый
кронштейн /
Triple plastic mounting bracket



59024

NI-212-CENT-GR-AB
Bakteriostat. centr. gredzens /
Бактериостат. центр. кольцо
Antibacterial and antimicrobial
filter cartridge centralizing ring

10" Filtru komplekti aukstajam ūdenim Aquafilter FHPRCL-3B-TWIN sērijas

10" КОМПЛЕКТЫ ФИЛЬТРОВ ДЛЯ ХОЛОДНОЙ ВОДЫ AQUAFILTER СЕРИИ FHPRCL-3B-TWIN
10" FILTER SETS FOR COLD WATER AQUAFILTER FHPRCL-3B-TWIN SERIES



Vispārīgs apraksts:

10" divu korpusu filtrācijas sistēmas komplekts: trīsdalīgie korpusi ar caurspīdīgām kolbām, atgaisotājiem un misiņa vītņu ieliktniem, kronšteinu, atslēgu un bakteriostatiskiem centralizācijas gredzeniem.

Komplektācija:

- 2 x 10" filtra korpusi
- kronšteins
- atslēga
- 2 x bakteriostatiskie centralizācijas gredzeni
- instrukcija
- kartona iepakojums

Общее описание:

10" комплект двухкорпусной фильтрационной системы: трехэлементные корпуса с прозрачными колбами, воздушными клапанами и латунными резьбовыми вставками, кронштейном, ключом и бактериостатическими централизованными кольцами.

Комплектация:

- 2 x 10" корпуса фильтров
- кронштейн
- ключ
- 2 x бактериостатические централизованные кольца
- инструкция
- картонная упаковка

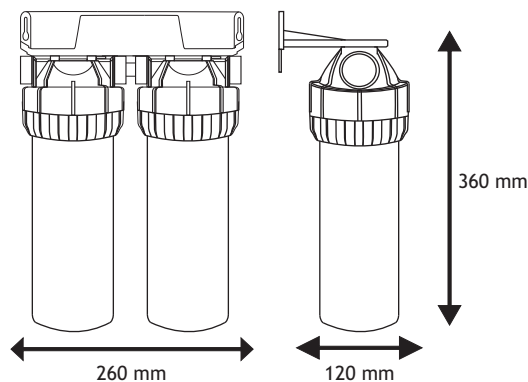
General description:

10" two-stage whole house in-line filtration system set: three-part-type housings with transparent sumps, pressure relief valves and brass connection inserts, mounting bracket, wrench and antibacterial and antimicrobial filter cartridge centralizing ring.

Set includes:

- Set includes:
- 2 x 10" filter housings
- mounting bracket
- wrench
- 2 x antibacterial and antimicrobial filter cartridge centralizing rings
- instruction
- color box

Artikuls / Артикул / Code	Modelis / Модель / Model	Izmērs / Размер / Size	Vītne / Резьба / Thread	Iepak. gab. / Кол-во упак./ Packing pcs.	Cena ar PVN par 1 gab. / Price with VAT for 1 pcs. / Цена с НДС за 1 шт.
591002	FHPRCL12-3B-TWIN	10"	1/2"	1	30,63
591012	FHPRCL34-3B-TWIN	10"	3/4"	1	31,49



FHPRCL-3B-TWIN sērijas specifikācija:

Tip: caurspīdīgs
Izmērs: 10"
Pieslēgumu vītņu diametri: 1/2", 3/4"
Vītņu tips: BSP (British Standard Pipe), misiņš
Atgaisotājs: misiņš
Gumijas blīves: 1
Darba spiediens: līdz 6 bar
Minimālā darba temperatūra: 20C
Maksimālā darba temperatūra: 450C
Izmērs ar kronšteinu (Augst. x Plat. x Dziļ.): 360 x 260 x 120 (mm)
Sertifikācija WRAS
Ražots ES

Спецификация серии FHPRCL-3B-TWIN:

Тип: прозрачный
Размер: 10"
Диаметры подключений: 1/2", 3/4"
Тип резьбы: BSP (British Standard Pipe), латунь
Воздушный клапан: латунь
Уплотнительные кольца: 1
Рабочее давление: до 6 бар
Минимальная рабочая температура: 20C
Максимальная рабочая температура: 450C
Размер с кронштейном (Выс. x Шир. x Гл.): 360 x 260 x 120 (mm)
Сертификация WRAS
Произведено в ЕС

FHPRCL-3B-TWIN series specification:

Type: transparent
Size: 10"
Connection diameters: 1/2", 3/4"
Thread type: BSP (British Standard Pipe), brass
Pressure relief vent: brass
O-Rings: 1
Operation pressure: up to 6 bar
Minimum working temperature: 20C
Maximum working temperature: 450C
Dimensions with bracket (H x W x L): 360 x 260 x 120 (mm)
WRAS certified
Made in EU

Saistītās preces / Сопутствующие товары / Related products



59966-BS

OR-N-950x40
Gumijas blīve /
Уплотнительное кольцо /
O-ring



59002-BS

FXWR1-H10L
Atslēga filtra korpusam /
Ключ для корпуса фильтра /
Filter housing wrench



59010P

FXBR1PB
Plastmasas kronšteins /
Пластмассовый кронштейн /
Plastic mounting bracket



59019

FXBR5
Metāla kronšteins /
Металлический кронштейн /
Metal mounting bracket



59011

FXBR2PN
Divvietīgs plastmasas kronšteins /
Двойной пластмассовый кронштейн /
Double plastic mounting bracket



59024

NI-212-CENT-GR-AB
Bakteriostatisks centr. gredzens /
Бактериостат. центр. кольцо
Antibacterial and antimicrobial filter cartridge centralizing ring

10" Filtru komplekti aukstajam ūdenim Aquafilter FHPRCL-3B-TRIPLE sērijas

10" КОМПЛЕКТЫ ФИЛЬТРОВ ДЛЯ ХОЛОДНОЙ ВОДЫ AQUAFILTER СЕРИИ FHPRCL-3B-TRIPLE
10" FILTER SETS FOR COLD WATER AQUAFILTER FHPRCL-3B-TRIPLE SERIES



Vispārīgs apraksts:

10" trīs korpusu filtrācijas sistēmas komplekts: trīsdalīgie korpusi ar caurspīdīgām kolbām, atgaisotājiem un misiņa vītņu ieliktņiem, kronšteinu, atslēgu un bakteriostatiskiem centralizācijas gredzeniem.

Komplektācija:

- 3 x 10" filtra korpusi
- kronšteinis
- atslēga
- 3 x bakteriostatiskie centralizācijas gredzeni
- instrukcija
- kartona iepakojums

Общее описание:

10" комплект трехкорпусной фильтрационной системы: трехэлементные корпуса с прозрачными колбами, воздушными клапанами и латунными резьбовыми вставками, кронштейном, ключом и бактериостатическими централизованными кольцами.

Комплектация:

- 3 x 10" корпуса фильтров
- кронштейн
- ключ
- 3 x бактериостатические централизованные кольца
- инструкция
- картонная упаковка

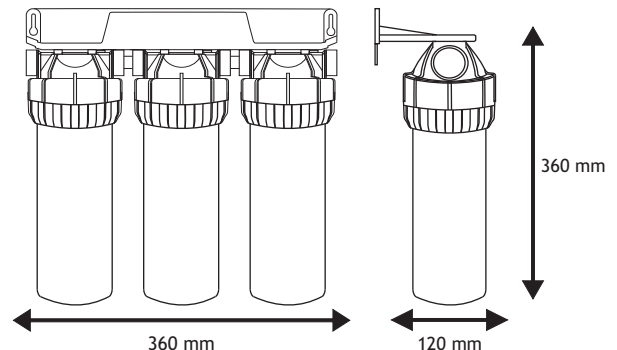
General description:

10" three-stage whole house in-line filtration system set: three-part-type housings with transparent sumps, pressure relief valves and brass connection inserts, mounting bracket, wrench and antibacterial and antimicrobial filter cartridge centralizing ring.

Set includes:

- 3 x 10" filter housings
- mounting bracket
- wrench
- 3 x antibacterial and antimicrobial filter cartridge centralizing rings
- instruction
- color box

Artikuls / Артикул / Code	Modelis / Модель / Model	Izmērs / Размер / Size	Vītne / Резьба / Thread	Iepak. gab. / Кол-во упак./ Packing pcs.	Cena ar PVN par 1 gab. / Price with VAT for 1 pcs. / Цена с НДС за 1 шт.
591003	FHPRCL12-3B-TRIPLE	10"	1/2"	1	47,45
591013	FHPRCL12-3B-TRIPLE	10"	3/4"	1	48,64



FHPRCL-3B-TRIPLE sērijas specifikācija:

Tips: caurspīdīgs
Izmērs: 10"
Pieslēgumu vītņu diametri: 1/2", 3/4"
Vītņu tips: BSP (British Standard Pipe), misiņš
Atgaisotājs: misiņš
Gumijas blīves: 1
Darba spiediens: līdz 6 bar
Minimālā darba temperatūra: 20C
Maksimālā darba temperatūra: 450C
Izmērs ar kronšteinu (Augst. x Plat. x Dziļ.): 360 x 360 x 120 (mm)
Sertifikācija WRAS
Ražots ES

Спецификация серии FHPRCL-3B-TRIPLE:

Тип: прозрачный
Размер: 10"
Диаметры подключений: 1/2", 3/4"
Тип резьбы: BSP (British Standard Pipe), латунь
Воздушный клапан: латунь
Уплотнительные кольца: 1
Рабочее давление: до 6 bar
Минимальная рабочая температура: 20C
Максимальная рабочая температура: 450C
Размер с кронштейном (Выс. x Шир. x Гл.): 360 x 360 x 120 (mm)
Сертификация WRAS
Произведено в ЕС

FHPRCL-3B-TRIPLE series specification:

Type: transparent
Size: 10"
Connection diameters: 1/2", 3/4"
Thread type: BSP (British Standard Pipe), brass
Pressure relief vent: brass
O-Rings: 1
Operating pressure: up to 6 bar
Minimum working temperature: 20C
Maximum working temperature: 450C
Dimensions with bracket (H x W x L): 360 x 360 x 120 (mm)
WRAS certified
Made in EU

Saistītās preces / Сопутствующие товары / Related products



59966-BS

OR-N-950x40
Gumijas blīve /
Уплотнительное кольцо /
O-ring



59002-BS

FXWR1-H10L
Atslēga filtra korpusam /
Ключ для корпуса фильтра /
Filter housing wrench



59010P

FXBR1PB
Plastmasas kronšteinis /
Пластмассовый кронштейн /
Plastic mounting bracket



59019

FXBR5
Metāla kronšteinis /
Металлический кронштейн /
Metal mounting bracket



59012

FXBR3PN
Trīsvietīgs plastmasas kronšteinis /
Тройной пластмассовый
кронштейн /
Triple plastic mounting bracket



59024

NI-212-CENT-GR-AB
Bakteriostat. centr. gredzens /
Бактериостат. центр. кольцо
Antibacterial and antimicrobial
filter cartridge centralizing ring

10" BigBlue Filtru korpusi aukstajam ūdenim Aquafilter FH10B sērijas

10" BIGBLUE КОРПУСЫ ФИЛЬТРОВ ДЛЯ ХОЛОДНОЙ ВОДЫ AQUAFILTER СЕРИИ FH10B
10" BIGBLUE FILTER HOUSINGS FOR COLD WATER AQUAFILTER FH10B SERIES



Made in EU



This Filter Housing is Tested and Certified by NSF International against NSF/ANSI Standard 42 for structural integrity and materials requirements.



Vispārīgs apraksts:

10" BigBlue filtra korpus ar zilu kolbu, atgaisotāju un bakteriostatisko centralizācijas gredzenu.

Komplektācija:

- 10" BigBlue tipa filtra korpus
- bakteriostatisks centralizācijas gredzens
- instrukcija
- kartona iepakojums

Общее описание:

10" BigBlue корпус фильтра с синей колбой, воздушным клапаном и бактериостатическим централизионным кольцом.

Комплектация:

- 10" BigBlue корпус фильтра
- бактериостатическое централизионное кольцо
- инструкция
- картонная упаковка

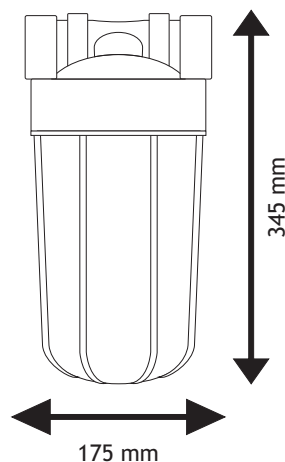
General description:

10" BigBlue filter housing with blue sump, pressure relief valve and antibacterial and antimicrobial filter cartridge centralizing ring.

Set includes:

- Set includes:
- 10" filter housing
- antibacterial and antimicrobial filter cartridge centralizing ring
- instruction
- color box

Artikuls / Артикул / Code	Modelis / Модель / Model	Izmērs / Размер / Size	Vītne / Резьба / Thread	Iepak. gab. / Кол-во упак. Packing pcs.	Cena ar PVN par 1 gab. / Price with VAT for 1 pcs. / Цена с НДС за 1 шт.
59151	FH10B1	10"	1"	4	39,62



FH10B sērijas specifikācija:

Tipa: zils
Izmērs: 10" BigBlue
Pieslēgumu vītņu diametri: 1"
Vītņu tips: BSP (British Standard Pipe), plastmasa
Atgaisotājs: misiņš
Gumijas blīves: 1
Darba spiediens: līdz 6 bar
Minimālā darba temperatūra: 2°C
Maksimālā darba temperatūra: 45°C
Izmērs bez kronšteina (Augst. x Diam.): 345 x 175 (mm)
Atbilstība FDA CFR Title 21
Sertifikācija WRAS pie 23°C
Sertifikācija NSF
Ražots ES

Спецификация серии FH10B

Тип: синий
Размер: 10" BigBlue
Диаметры подключений: 1"
Тип резьбы: BSP (British Standard Pipe), пластмасса
Воздушный клапан: латунь
Уплотнительные кольца: 1
Рабочее давление: до 6 бар
Минимальная рабочая температура: 2°C
Максимальная рабочая температура: 45°C
Размер без кронштейна (Выс. x Диамет.): 345 x 175 (mm)
Соответствие FDA CFR Title 21
Сертификация WRAS при 23°C
Сертификация NSF
Произведено в ЕС

FH10B series specification:

Type: blue
Size: 10" BigBlue
Connection diameters: 1"
Thread type: BSP (British Standard Pipe), plastic
Pressure relief vent: brass
O-Rings: 1
Operating pressure: up to 6 bar
Minimum working temperature: 2°C
Maximum working temperature: 45°C
Dimensions without bracket (H x OD): 345 x 175 (mm)
FDA CFR Title 21 compliance
WRAS certified for 23°C only
NSF certified
Made in EU

Saistītas preces / Сопутствующие товары / Related products



59961Z

OR-N-1524X57
Gumijas blīve /
Уплотнительное кольцо /
O-rings



59016Z

FXWR1BB-BL
Atslēga filtra korpusam /
Ключ для корпуса фильтра /
Filter housing wrench



59018P

FXBRBBP-B
Plastmasas kronšteins /
Пластмассовый кронштейн /
Plastic mounting bracket



59018

FXBRBB
Metāla kronšteins /
Металлический кронштейн /
Metal mounting bracket



59976

KCGA-1
Manometrs /
Манометр /
Pressure gauge



59976A

KCGA-1-E2
Manometra KCGA-1 pāreja /
Переход для манометра /
Adaptor for pressure gauge
KCGA-1



59025

NI-412-CENT-GR-AB
Bakteriastātisks centr. gredzens /
Бактериостат. центр. кольцо
Antibacterial and antimicrobial
filter cartridge centralizing ring

20" BigBlue Filtru korpusi aukstajam ūdenim Aquafilter FH20B sērijas

20" BIGBLUE КОРПУСЫ ФИЛЬТРОВ ДЛЯ ХОЛОДНОЙ ВОДЫ AQUAFILTER СЕРИИ FH20B
20" BIGBLUE FILTER HOUSINGS FOR COLD WATER AQUAFILTER FH20B SERIES



Vispārīgs apraksts:

20" BigBlue filtra korpus ar zilu kolbu, atgaisotāju un bakteriostatisko centralizācijas gredzenu.

Komplektācija:

- 20" BigBlue tipa filtra korpus
- bakteriostatisks centralizācijas gredzens
- instrukcija
- kartona iepakojums

Общее описание:

20" BigBlue корпус фильтра с синей колбой, воздушным клапаном и бактериостатическим централизионным кольцом.

Комплектация:

- 20" BigBlue корпус фильтра
- бактериостатическое централизионное кольцо
- инструкция
- картонная упаковка

General description:

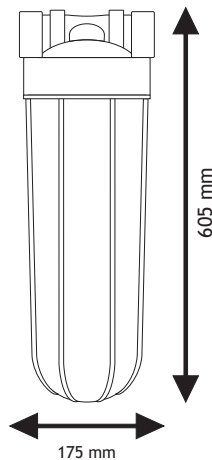
20" BigBlue filter housing with blue sump, pressure relief valve and antibacterial and antimicrobial filter cartridge centralizing ring.

Set includes:

- Set includes:
- 20" filter housing
- antibacterial and antimicrobial filter cartridge centralizing ring
- instruction
- color box



Artikuls / Артикул / Code	Modelis / Модель / Model	Izmērs / Размер / Size	Vītne / Резьба / Thread	Iepak. gab. / Кол-во упак./ Packing pcs.	Cena ar PVN par 1 gab. / Price with VAT for 1 pcs. / Цена с НДС за 1 шт.
59155	FH20B1	20"	1"	4	53,52



FH20B sērijas specifikācija:

Tipa: zils
Izmērs: 20" BigBlue
Piestāgumu vītņu diametri: 1"
Vītņu tips: BSP (British Standard Pipe), plastmasa
Atgaisotājs: misiņš
Gumijas blīves: 1
Darba spiediens: līdz 6 bar
Minimālā darba temperatūra: 2°C
Maksimālā darba temperatūra: 45°C
Izmērs bez kronšteina (Augst. x Diam.): 605 x 175 (mm)
Atbilstība FDA CFR Title 21
Sertifikācija WRAS pie 23°C
Sertifikācija NSF
Ražots ES

Спецификация серии FH20B

Тип: синий
Размер: 20" BigBlue
Диаметры подключений: 1"
Тип резьбы: BSP (British Standard Pipe), пластмасса
Воздушный клапан: латунь
Уплотнительные кольца: 1
Рабочее давление: до 6 бар
Минимальная рабочая температура: 2°C
Максимальная рабочая температура: 45°C
Размер без кронштейна (Выс. x Диамет.): 605 x 175 (mm)
Соответствие FDA CFR Title 21
Сертификация WRAS при 23°C
Сертификация NSF
Произведено в ЕС

FH20B series specification:

Type: blue
Size: 20" BigBlue
Connection diameters: 1"
Thread type: BSP (British Standard Pipe), plastic
Pressure relief vent: brass
O-Rings: 1
Operation pressure: up to 6 bar
Minimum working temperature: 2°C
Maximum working temperature: 45°C
Dimensions without bracket (H x OD): 605 x 175 (mm)
FDA CFR Title 21 compliance
WRAS certified for 23°C only
NSF certified
Made in EU

Saistītas preces / Соответствующие товары / Related products



59961Z

OR-N-1524X57
Gumijas blīve /
Уплотнительное кольцо /
O-rings



59016Z

FXWR1BB-BL
Atslēga filtra korpusam /
Ключ для корпуса фильтра /
Filter housing wrench



59018P

FXBRBBP-B
Plastmasas kronšteins /
Пластмассовый кронштейн /
Plastic mounting bracket



59018

FXBRBB
Metāla kronšteins /
Металлический кронштейн /
Metal mounting bracket



59976

KCGA-1
Manometrs /
Манометр /
Pressure gauge



59976A

KCGA-1-E2
Manometra KCGA-1 pāreja /
Переход для манометра /
Adaptor for pressure gauge
KCGA-1



59025

NI-412-CENT-GR-AB
Bakteriostatisks centr. gredzens /
Бактериостат. центр. кольцо
Antibacterial and antimicrobial
filter cartridge centralizing ring

10" BigBlue Filtru komplekti aukstajam ūdenim Aquafilter FH10B1-B-WB sērijas

10" BIGBLUE КОМПЛЕКТЫ ФИЛЬТРОВ ДЛЯ ХОЛОДНОЙ ВОДЫ AQUAFILTER СЕРИИ FH10B1-B-WB
10" BIGBLUE FILTER SETS FOR COLD WATER AQUAFILTER FH10B1-B-WB SERIES



Made in EU



This Filter Housing is Tested and Certified by NSF International against NSF/ANSI Standard 42 for structural integrity and materials requirements.

COMPONENT



Compliant to the standard 21 CFR

Vispārīgs apraksts:

10" BigBlue filtra komplekts: korpuss ar zilu kolbu, atgaisotāju un misiņa vītņu ieliktņiem, kronšteinu, atslēgu, manometru un bakteriostatisko centralizācijas gredzenu.

Общее описание:

10" BigBlue комплект фильтра: корпус с синей колбой, воздушным клапаном и латунными резьбовыми вставками, кронштейном, ключом и бактериостатическим централизионным кольцом.

General description:

10" BigBlue filter set: filter housing with blue sump, pressure relief valve and brass connection inserts, mounting bracket, wrench and antibacterial and antimicrobial filter cartridge centralizing ring.

Komplektācija:

- 10" BigBlue tipa filtra korpuss
- kronšteins
- atslēga
- manometrs
- manometra nīkelēts pagarinātājs
- bakteriostatiskais centralizācijas gredzens
- instrukcija
- kartona iepakojums

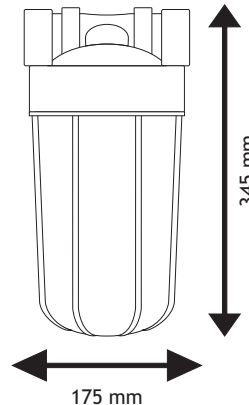
Комплектация:

- 10" BigBlue корпус фильтра
- кронштейн
- ключ
- манометр
- никелированный удлинитель для манометра
- бактериостатическое централизионное кольцо
- инструкция
- картонная упаковка

Set includes:

- 10" filter housing
- mounting bracket
- wrench
- pressure gauge
- nickel plated extension to the pressure gauge
- antibacterial and antimicrobial filter cartridge centralizing ring
- color box

Artikuls / Артикул / Code	Modelis / Модель / Model	Izmērs / Размер / Size	Vītne / Резьба / Thread	Iepak. gab. / Кол-во упак./ Packing pcs.	Cena ar PVN par 1 gab. / Price with VAT for 1 pcs. / Цена с НДС за 1 шт.
59161K	FH10B1-B-WB	10"	1"	4	58,74



FH10B1-B-WB sērijas specifikācija:

Tips: zils
Izmērs: 10" BigBlue
Pieslēgumu vītņu diametri: 1"
Vītņu tips: BSP (British Standard Pipe), misiņš
Atgaisotājs: misiņš
Gumijas blīves: 1
Darba spiediens: līdz 6 bar
Minimālā darba temperatūra: 2°C
Maksimālā darba temperatūra: 45°C
Izmērs bez kronšteina (Augst. x Diam.): 345 x 175 (mm)
Atbilstība FDA CFR Title 21
Sertifikācija WRAS pie 23°C
Sertifikācija NSF
Ražots ES

Спецификация серии FH10B1-B-WB

Тип: синий
Размер: 10" BigBlue
Диаметры подключений: 1"
Тип резьбы: BSP (British Standard Pipe), латунь
Воздушный клапан: латунь
Уплотнительные кольца: 1
Рабочее давление: до 6 bar
Минимальная рабочая температура: 2oC
Максимальная рабочая температура: 45oC
Размер без кронштейна (Выс. x Диамет.): 345 x 175 (mm)
Соответствие FDA CFR Title 21
Сертификация WRAS при 23°C
Сертификация NSF
Произведено в ЕС

FH10B1-B-WB series specification:

Type: blue
Size: 10" BigBlue
Connection diameters: 1"
Thread type: BSP (British Standard Pipe), brass
Pressure relief vent: brass
O-Rings: 1
Operation pressure: up to 6 bar
Minimum working temperature: 2oC
Maximum working temperature: 45oC
Dimensions without bracket (H x OD): 345 x 175 (mm)
FDA CFR Title 21 compliance
WRAS certified for 23°C only
NSF certified
Made in EU

Saistītas preces / Сопутствующие товары / Related products



59961Z

OR-N-1524X57
Gumijas blīve /
Уплотнительное кольцо /
O-rings



59016Z

FXWR1BB-BL
Atslēga filtra korpusam /
Ключ для корпуса фильтра /
Filter housing wrench



59018P

FXBRBBP-B
Plastmasas kronšteins /
Пластмассовый кронштейн /
Plastic mounting bracket



59018

FXBRBB
Metāla kronšteins /
Металлический кронштейн /
Metal mounting bracket



59976

KCGA-1
Manometrs /
Манометр /
Pressure gauge



59976A

KCGA-1-E2
Manometra KCGA-1 pāreja /
Переход для манометра /
Adaptor for pressure gauge
KCGA-1



59025

NI-412-CENT-GR-AB
Bakteriostatiskais centr. gredzens /
Бактериостат. центр. кольцо
Antibacterial and antimicrobial
filter cartridge centralizing ring

20" BigBlue Filtru komplekti aukstajam ūdenim Aquafilter FH20B1-B-WB sērijas

20" BIGBLUE КОМПЛЕКТЫ ФИЛЬТРОВ ДЛЯ ХОЛОДНОЙ ВОДЫ AQUAFILTER СЕРИИ FH20B1-B-WB
10" BIGBLUE FILTER SETS FOR COLD WATER AQUAFILTER FH20B1-B-WB SERIES



Made in EU

Vispārīgs apraksts:

20" BigBlue filtra komplekts: korpuss ar zilu kolbu, atgaisotāju un misiņa vītņu ieliktniem, kronšteinu, atslēgu, manometru un bakteriostatisko centralizācijas gredzenu.

Общее описание:

20" BigBlue комплект фильтра: корпус с синей колбой, воздушным клапаном и латунными резьбовыми вставками, кронштейном, ключом и бактериостатическим централизионным кольцом.

General description:

20" BigBlue filter set: filter housing with blue sump, pressure relief valve and brass connection inserts, mounting bracket, wrench and antibacterial and antimicrobial filter cartridge centralizing ring.

Komplektācija:

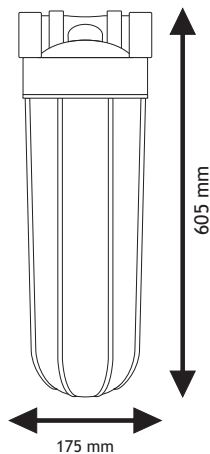
- 20" BigBlue tipa filtra korpuss
- kronšteins
- atslēga
- manometrs
- manometra nīkelēts pagarinātājs
- bakteriostatiskais centralizācijas gredzens
- instrukcija
- kartona iepakojums

Комплектация:

- 20" BigBlue корпус фильтра
- кронштейн
- ключ
- манометр
- никелированный удлинитель для манометра
- бактериостатическое централизионное кольцо
- инструкция
- картонная упаковка

Set includes:

- 20" filter housing
- mounting bracket
- wrench
- pressure gauge
- nickel plated extension to the pressure gauge
- antibacterial and antimicrobial filter cartridge centralizing ring
- color box



Artikuls / Артикул / Code	Modelis / Модель / Model	Izmērs / Размер / Size	Vītne / Резьба / Thread	Iepak. gab. / Кол-во упак./ Packing pcs.	Cena ar PVN par 1 gab. / Price with VAT for 1 pcs. / Цена с НДС за 1 шт.
59162K	FH20B1-B-WB	20"	1"	4	75,43

FH20B1-B-WB sērijas specifikācija:

Tips: zils
Izmērs: 20" BigBlue
Pieslēgumu vītņu diametri: 1"
Vītņu tips: BSP (British Standard Pipe), misiņš
Atgaisotājs: misiņš
Gumijas blīves: 1
Darba spiediens: līdz 6 bar
Minimālā darba temperatūra: 2oC
Maksimālā darba temperatūra: 45oC
Izmērs bez kronšteina (Augst. x Diam.): 605 x 175 (mm)
Atbilstība FDA CFR Title 21
Sertifikācija WRAS pie 23° C
Sertifikācija NSF
Ražots ES

Спецификация серии FH20B1-B-WB

Тип: синий
Размер: 20" BigBlue
Диаметры подключений: 1"
Тип резьбы: BSP (British Standard Pipe), латунь
Воздушный клапан: латунь
Уплотнительные кольца: 1
Рабочее давление: до 6 бар
Минимальная рабочая температура: 2oC
Максимальная рабочая температура: 45oC
Размер без кронштейна (Выс. x Диамет.): 605 x 175 (mm)
Соответствие FDA CFR Title 21
Сертификация WRAS при 23° C
Сертификация NSF
Произведено в ЕС

FH20B1-B-WB series specification:

Type: blue
Size: 20" BigBlue
Connection diameters: 1"
Thread type: BSP (British Standard Pipe), brass
Pressure relief vent: brass
O-Rings: 1
Operating pressure: up to 6 bar
Minimum working temperature: 2oC
Maximum working temperature: 45oC
Dimensions without bracket (H x OD): 605 x 175 (mm)
FDA CFR Title 21 compliance
WRAS certified for 23° C only
NSF certified
Made in EU

Saistītās preces / Сопутствующие товары / Related products

59961Z	59016Z	59018P	59018	59976	59976A	59025
OR-N-1524X57 Gumijas blīve / Уплотнительное кольцо / O-rings	FXWR1BB-BL Atslēga filtra korpusam / Ключ для корпуса фильтра / Filter housing wrench	FXBRBBP-B Plastmasas kronšteins / Пластмассовый кронштейн / Plastic mounting bracket	FXBRBB Metāla kronšteins / Металлический кронштейн / Metal mounting bracket	KCGA-1 Manometrs / Манометр / Pressure gauge	KCGA-1-E2 Manometra KCGA-1 pāreja / Переход для манометра / Adaptor for pressure gauge KCGA-1	NI-412-CENT-GR-AB Bakteriastātisks centr. gredzens / Бактериостат. центр. кольцо Antibacterial and antimicrobial filter cartridge centralizing ring

10" BigBlue Filtru komplekti aukstajam ūdenim Aquafilter HHBB10B sērijas

10" BIGBLUE КОМПЛЕКТЫ ФИЛЬТРОВ ДЛЯ ХОЛОДНОЙ ВОДЫ AQUAFILTER СЕРИИ HHBB10B
10" BIGBLUE FILTER SETS FOR COLD WATER AQUAFILTER HHBB10B SERIES



Made in EU



Vispārīgs apraksts:

10" BigBlue trīs korpusu filtrācijas sistēmas komplekts: korpusi ar zilām kolbām, atgaisotājiem un misiņa vītņu ieliktņiem, metāla rāmi, atslēgu, manometriem uz ūdens ieejas un izejas un bakteriostatiskiem centralizācijas gredzeniem.

Komplektācija:

- 3 x 10" BigBlue tipa filtra korpusi
- metāla rāmis
- 2 x manometri
- 2 x manometru niķelēti pagarinātāji
- atslēga
- 3 x bakteriostatiskie centralizācijas gredzeni
- instrukcija
- kartona iepakojums

Общее описание:

10" BigBlue комплект трехкорпусной фильтрационной системы: корпуса с синими колбами, воздушными клапанами и латунными резьбовыми вставками, металлической рамой, ключом, манометрами на входе и выходе воды и бактериостатическими централизованными кольцами.

Комплектация:

- 3 x 10" корпуса фильтров BigBlue
- металлическая рама
- 2 x манометры
- 2 x никелированные удлинители для манометров
- ключ
- 3 x бактериостатические централизованные кольца
- инструкция
- картонная упаковка

General description:

10" BigBlue high efficiency three-stage whole house in-line filtration system set: housings with blue sumps, pressure relief valves and brass connection inserts, metal platform, wrench, pressure gauge on inlet and outlet and antibacterial and antimicrobial filter cartridge centralizing ring.

Set includes:

- 3 x 10" BigBlue filter housings
- metal platform
- 2 x pressure gauges
- 2 x nickel plated extensions for pressure gauges
- wrench
- 3 x antibacterial and antimicrobial filter cartridge centralizing rings
- instruction
- color box



This Filter Housing is tested and Certified by NSF International against NSF/ANSI Standard 42 for structural integrity and materials requirements.

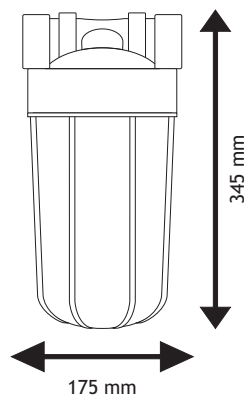


COMPONENT

APPROVED PRODUCT

Compliant to the standard 21 CFR

Artikuls / Артикул / Code	Modelis / Модель / Model	Izmērs / Размер / Size	Vītne / Резьба / Thread	Iepak. gab. / Кол-во упак. / Packing pcs.	Cena ar PVN par 1 gab. / Price with VAT for 1 pcs. / Цена с НДС за 1 шт.
59168	HHBB10B	10"	1"	1	218,27



HHBB10B sērijas specifikācija:

Tips: zils
Izmērs: 10" BigBlue
Piestēgumu vītņu diametri: 1"
Vītņu tips: BSP (British Standard Pipe), misiņš
Atgaisotājs: misiņš
Gumijas blīves: 1
Darba spiediens: līdz 6 bar
Minimālā darba temperatūra: 20C
Maksimālā darba temperatūra: 450C
Izmērs ar rāmi (Augst. x Plat. x Dzil.): 500 x 540 x 220 (mm)
Atbilstība FDA CFR Title 21
Sertifikācija WRAS pie 23° C
Sertifikācija NSF
Ražots ES

Спецификация серии HHBB10B

Тип: синий
Размер: 10" BigBlue
Диаметры подключений: 1"
Тип резьбы: BSP (British Standard Pipe), латунь
Воздушный клапан: латунь
Уплотнительные кольца: 1
Рабочее давление: до 6 бар
Минимальная рабочая температура: 20C
Максимальная рабочая температура: 450C
Размер с рамой (Выс. x Шир. x Гл.): 500 x 540 x 220 (mm)
Соответствие FDA CFR Title 21
Сертификация WRAS при 23° C
Сертификация NSF
Произведено в ЕС

HHBB10B series specification:

Type: blue
Size: 10" BigBlue
Connection diameters: 1"
Thread type: BSP (British Standard Pipe), brass
Pressure relief vent: brass
O-Rings: 1
Operation pressure: up to 6 bar
Minimum working temperature: 20C
Maximum working temperature: 450C
Dimensions with metal platform (H x W x L): 500 x 540 x 220 (mm)
FDA CFR Title 21 compliance
WRAS certified for 23° C only
NSF certified
Made in EU

Saistītās preces / Сопутствующие товары / Related products



59961Z

OR-N-1524X57
Gumijas blīve /
Уплотнительное кольцо /
O-rings



59016Z

FXWR1BB-BL
Atslēga filtra korpusam /
Ключ для корпуса фильтра /
Filter housing wrench



59018P

FXBRBBP-B
Plastmasas kronšteins /
Пластмассовый кронштейн /
Plastic mounting bracket



59018

FXBRBB
Metāla kronšteins /
Металлический кронштейн /
Metal mounting bracket



59976

KCGA-1
Manometrs /
Манометр /
Pressure gauge



59976A

KCGA-1-E2
Manometra KCGA-1 pāreja /
Переход для манометра /
Adaptor for pressure gauge
KCGA-1



59025

NI-412-CENT-GR-AB
Bakteriastātisks centr. gredzens /
Бактериостат. центр. кольцо
Antibacterial and antimicrobial
filter cartridge centralizing ring

20" BigBlue Filtru komplekti aukstajam ūdenim Aquafilter HHBB20B sērijas

20" BIGBLUE КОМПЛЕКТЫ ФИЛЬТРОВ ДЛЯ ХОЛОДНОЙ ВОДЫ AQUAFILTER СЕРИИ HHBB20B
10" BIGBLUE FILTER SETS FOR COLD WATER AQUAFILTER HHBB20B SERIES



Made in EU



This Filter Housing is Tested and Certified by NSF International against NSF/ANSI Standard 42 for structural integrity and materials requirements.



Vispārīgs apraksts:

20" BigBlue trīs korpusu filtrācijas sistēmas komplekts: korpusi ar zilām kolbām, atgaisotājiem un misiņa vītņu ieliktniem, metāla rāmi, atslēgu, manometriem uz ūdens ieejas un izejas un bakteriostatiskiem centralizācijas gredzeniem.

Общее описание:

20" BigBlue комплект трехкорпусной фильтрационной системы: корпуса с синими колбами, воздушными клапанами и латунными резьбовыми вставками, металлической рамой, ключом, манометрами на входе и выходе воды и бактериостатическими централизационными кольцами.

General description:

20" BigBlue high efficiency three-stage whole house in-line filtration system set: housings with blue sumps, pressure relief valves and brass connection inserts, metal platform, wrench, pressure gauge on inlet and outlet and antibacterial and antimicrobial filter cartridge centralizing ring.

Комплектация:

- 3 x 20" BigBlue tipa filtra korpusi
- metāla rāmis
- 2 x manometri
- 2 x manometru niķelēti pagarinātāji
- atslēga
- 3 x bakteriostatiskie centralizācijas gredzeni
- instrukcija
- kartona iepakojums

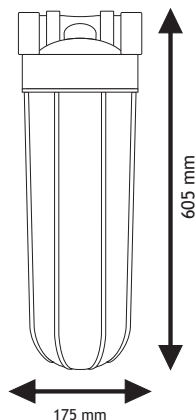
Комплектация:

- 3 x 20" корпуса фильтров BigBlue
- металлическая рама
- 2 x манометры
- 2 x никелированные удлинители для манометров
- ключ
- 3 x бактериостатические централизационные кольца
- инструкция
- картонная упаковка

Set includes:

- 3 x 20" BigBlue filter housings
- metal platform
- 2 x pressure gauges
- 2 x nickel plated extensions for pressure gauges
- wrench
- 3 x antibacterial and antimicrobial filter cartridge centralizing rings
- instruction
- color box

Artikuls / Артикул / Code	Modelis / Модель / Model	Izmērs / Размер / Size	Vītne / Резьба / Thread	Iepak. gab. / Кол-во упак. / Packing pcs.	Cena ar PVN par 1 / Price with VAT for 1 pcs. / Цена с НДС за 1 шт.
59169	HHBB20B	20"	1"	1	247,08



HHBB20B sērijas specifikācija:

Tips: zils
Izmērs: 20" BigBlue
Pieslēgumu vītņu diametri: 1"
Vītņu tips: BSP (British Standard Pipe), misiņš
Atgaisotājs: misiņš
Gumijas blīves: 1
Darba spiediens: līdz 6 bar
Minimālā darba temperatūra: 20C
Maksimālā darba temperatūra: 450C
Izmērs ar rāmi (Augst. x Plat. x Dziļ.): 720 x 540 x 220 (mm)
Atbilstība FDA CFR Title 21
Sertifikācija WRAS pie 23°C
Sertifikācija NSF
Ražots ES

Спецификация серии HHBB20B

Тип: синий
Размер: 20" BigBlue
Диаметры подключений: 1"
Тип резьбы: BSP (British Standard Pipe), латунь
Воздушный клапан: латунь
Уплотнительные кольца: 1
Рабочее давление: до 6 бар
Минимальная рабочая температура: 20C
Максимальная рабочая температура: 450C
Размер с рамой (Выс. x Шир. x Гл.): 720 x 540 x 220 (mm)
Соответствие FDA CFR Title 21
Сертификация WRAS при 23°C
Сертификация NSF
Произведено в ЕС

HHBB20B series specification:

Type: blue
Size: 20" BigBlue
Connection diameters: 1"
Thread type: BSP (British Standard Pipe), brass
Pressure relief vent: brass
O-Rings: 1
Operation pressure: up to 6 bar
Minimum working temperature: 20C
Maximum working temperature: 450C
Dimensions with metal platform (H x W x L): 720 x 540 x 220 (mm)
FDA CFR Title 21 compliance
WRAS certified for 23°C only
NSF certified
Made in EU

Saistītās preces / Сопутствующие товары / Related products



59961Z

OR-N-1524X57
Gumijas blīve /
Уплотнительное кольцо /
O-rings



59016Z

FXWR1BB-BL
Atslēga filtra korpusam /
Ключ для корпуса фильтра /
Filter housing wrench



59018P

FXBRBBP-B
Plastmasas kronšteins /
Пластмассовый кронштейн /
Plastic mounting bracket



59018

FXBRBB
Metāla kronšteins /
Металлический кронштейн /
Metal mounting bracket



59976

KCGA-1
Manometrs /
Манометр /
Pressure gauge



59976A

KCGA-1-E2
Manometra KCGA-1 pāreja /
Переход для манометра /
Adaptor for pressure gauge
KCGA-1



59025

NI-412-CENT-GR-AB
Bakteriastātisks centr. gredzens /
Бактериостат. центр. кольцо
Antibacterial and antimicrobial
filter cartridge centralizing ring

10" Filtru korpusi aukstajam ūdenim Aquafilter EG14CWAQ-4 sērijas

10" КОРПУСЫ ФИЛЬТРОВ ДЛЯ ХОЛОДНОЙ ВОДЫ AQUAFILTER СЕРИИ EG14CWAQ-4
10" FILTER HOUSINGS FOR COLD WATER AQUAFILTER EG14CWAQ-4 SERIES



Made in EU



Vispārīgs apraksts:

10" filtra korpus ar caurspīdīgu kolbu tiek aprīkots ar divām gumijas blīvēm galvā un kolbā.

Komplektācija:

- 10" filtra korpus

Общее описание:

10" корпус фильтра с прозрачной колбой, оснащен двумя уплотнительными кольцами в крышке и на колбе.

Комплектация:

- 10" корпус фильтра.

General description:

10" filter housing with transparent sump, equipped with two O-rings, one inside filter head, second on filter sump.

Set includes:

- 10" filter housing



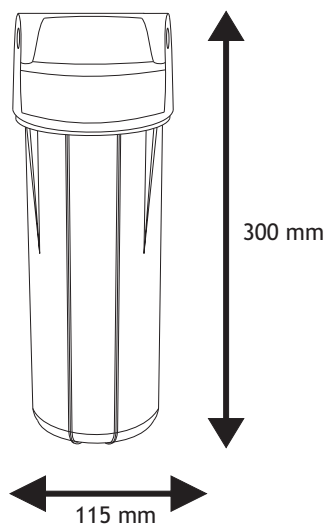
This Filter Housing is tested and Certified by NSF International against NSF/ANSI Standard 42 for structural integrity and material requirements.



Compliant to the standard 21 CFR

COMPONENT

Artikuls / Артикул / Code	Modelis / Модель / Model	Izmērs / Размер / Size	Vītne / Резьба / Thread	Iepak. gab. / Кол-во упак. / Packing pcs.	Cena ar PVN par 1 gab. / Price with VAT for 1 pcs. / Цена с НДС за 1 шт.
59133	EG14CWAQ-4	10"	1/4"	12	7,89



EG14CWAQ-4 sērijas specifikācija:

Tips: caurspīdīgs
Izmērs: 10"
Pieslēgumu vītņu diametri: 1/4"
Vītņu tips: NPT (National Pipe Thread)
Gumijas blīves: 2
Darba spiediens: līdz 6 bar
Minimālā darba temperatūra: 20C
Maksimālā darba temperatūra: 230C
Izmērs (Augst. x Diam.): 300 x 115 (mm)
Atbilstība FDA CFR Title 21
Sertifikācija NSF
Ražots ES

Спецификация серии EG14CWAQ-4

Тип: прозрачный
Размер: 10"
Диаметры подключений: 1/4"
Тип резьбы: NPT (National Pipe Thread)
Уплотнительные кольца: 2
Рабочее давление: до 6 бар
Минимальная рабочая температура: 20C
Максимальная рабочая температура: 230C
Размер (Выс. x Диамет.): 300 x 115 (mm)
Соответствие FDA CFR Title 21
Сертификация NSF
Произведено в ЕС

EG14CWAQ-4 series specification:

Type: transparent
Size: 10"
Connection diameters: 1/4"
Thread type: NPT (National Pipe Thread)
O-Rings: 2
Operation pressure: up to 6 bar
Minimum working temperature: 20C
Maximum working temperature: 230C
Dimensions (H x OD): 300 x 115 (mm)
FDA CFR Title 21 compliance
NSF certified
Made in EU

Saistītas preces / Сопутствующие товары / Related products



59960

OR-H10-1
Gumijas blīves komplekts /
Комплект уплотнительных колец /
Set of O-rings



59001

FXWR1-BL
Atslēga filtra korpusam /
Ключ для корпуса фильтра /
Filter housing wrench



59010P

FXBR1PB
Plastmasas kronšteins /
Пластмассовый кронштейн /
Plastic mounting bracket



59011

FXBR2PN
Dubultais plastmasas kronšteins /
Двойной пластм. кронштейн /
Double plastic mounting bracket



59012

FXBR3PN
Trīskāršais plastm. kronšteins /
Тройной пластм. кронштейн /
Triple plastic mounting bracket



59024

NI-212-CENT-GR-AB
Bakteriastātisks centr. gredzens /
Бактериостат. центр. кольцо /
Antibacterial and antimicrobial
filter cartridge centralizing ring



59013

FXBR3-B
Trīskāršais plastm. kronšteins /
Тройной пластм. кронштейн /
Triple plastic mounting bracket



FXBR3PN-IW

2.1/2" x 2" FXBR3-B ieliktnis /
2.1/2" x 2" FXBR3-B вкладыш /
2.1/2" x 2" FXBR3-B insert

10" Filtru korpusi aukstajam ūdenim Aquafilter EG14WWAQ-4 sērijas

10" КОРПУСЫ ФИЛЬТРОВ ДЛЯ ХОЛОДНОЙ ВОДЫ AQUAFILTER СЕРИИ EG14WWAQ-4
10" FILTER HOUSINGS FOR COLD WATER AQUAFILTER EG14WWAQ-4 SERIES



Made in EU



Vispārīgs apraksts:

10" filtra korpus ar baltu kolbu tiek aprīkots ar divām gumijas blīvēm galvā un kolbā.

Komplektācija:

- 10" filtra korpus

Общее описание:

10" корпус фильтра с белой колбой, оснащен двумя уплотнительными кольцами в крышке и на колбе.

Комплектация:

- 10" корпус фильтра.

General description:

10" filter housing with white sump, equipped with two O-rings, one inside filter head, second on filter sump.

Set includes:

- 10" filter housing



This Filter Housing is tested and Certified by NSF International against NSF/ANSI Standard 42 for structural integrity and material requirements.



Compliant to the standard 21 CFR

COMPONENT

Artikuls / Артикул / Code	Modelis / Модель / Model	Izmērs / Размер / Size	Vītne / Резьба / Thread	Iepak. gab. / Кол-во упак./ Packing pcs.	Cena ar PVN par 1 gab. / Price with VAT for 1 pcs. / Цена с НДС за 1 шт.
59134	EG14WWAQ-4	10"	1/4"	12	7,95

EG14WWAQ-4 sērijas specifikācija:

Tips: balts
Izmērs: 10"
Pieslēgumu vītņu diametri: 1/4"
Vītņu tips: NPT (National Pipe Thread)
Gumijas blīves: 2
Darba spiediens: līdz 6 bar
Minimālā darba temperatūra: 20C
Maksimālā darba temperatūra: 230C
Izmērs (Augst. x Diam.): 300 x 115 (mm)
Atbilstība FDA CFR Title 21
Sertifikācija NSF
Ražots ES

Спецификация серии EG14WWAQ-4

Тип: белый
Размер: 10"
Диаметры подключений: 1/4"
Тип резьбы: NPT (National Pipe Thread)
Уплотнительные кольца: 2
Рабочее давление: до 6 бар
Минимальная рабочая температура: 20C
Максимальная рабочая температура: 230C
Размер (Выс. x Диаметр.): 300 x 115 (мм)
Соответствие FDA CFR Title 21
Сертификация NSF
Произведено в ЕС

EG14WWAQ-4 series specification:

Type: white
Size: 10"
Connection diameters: 1/4"
Thread type: NPT (National Pipe Thread)
O-Rings: 2
Operation pressure: up to 6 bar
Minimum working temperature: 20C
Maximum working temperature: 230C
Dimensions (H x OD): 300 x 115 (mm)
FDA CFR Title 21 compliance
NSF certified
Made in EU

Saistītas preces / Сопутствующие товары / Related products



59960

OR-H10-1
Gumijas blīves komplekts /
Комплект уплотнительных колец /
Set of O-rings



59001

FXWR1-BL
Atslēga filtra korpusam /
Ключ для корпуса фильтра /
Filter housing wrench



59010P

FXBR1PB
Plastmasas kronšteins /
Пластмассовый кронштейн /
Plastic mounting bracket



59011

FXBR2PN
Dubultais plastmasas kronšteins /
Двойной пластм. кронштейн /
Double plastic mounting bracket



59012

FXBR3PN
Trīskāršais plastm. kронштейн /
Тройной пластм. кронштейн /
Triple plastic mounting bracket



59024

NI-212-CENT-GR-AB
Bakteriastātisks centr. gredzens /
Бактериостат. центр. кольцо /
Antibacterial and antimicrobial
filter cartridge centralizing ring



59013

FXBR3-B
Trīskāršais plastm. kронштейн /
Тройной пластм. кронштейн /
Triple plastic mounting bracket



FXBR3PN-IW

2.1/2" x 2" FXBR3-B ieliktnis /
2.1/2" x 2" FXBR3-B вкладьш /
2.1/2" x 2" FXBR3-B insert

2.5"x12" Filtru korpusi aukstajam ūdenim Aquafilter YT-25 sērijas

2.5"x12" КОРПУСЫ ФИЛЬТРОВ ДЛЯ ХОЛОДНОЙ ВОДЫ AQUAFILTER СЕРИИ YT-25
2.5"x12" FILTER HOUSINGS FOR COLD WATER AQUAFILTER YT-25 SERIES



Made in EU

Vispārīgs apraksts:

2.5" x 12" filtra korpus ar baltu kolbu tiek aprīkots ar divām gumijas blīvēm galvā un kolbā. Var būt izmantots RO sistēmās un zem izlietnes filtrācijas sistēmās.

Комплектация:

- 2.5" x 12" filtra korpus



Общее описание:

2.5" x 12" корпус фильтра с белой колбой, оснащен двумя уплотнительными кольцами в крышке и на колбе. Может быть использован в системах Обратного Осмоса или в фильтрационных системах под кухонную мойку.

Комплектация:

- 2.5" x 12" корпус фильтра



Compliant to the standard
21 CFR

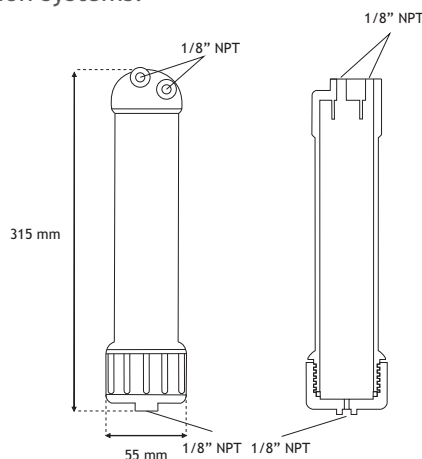
General description:

2.5" x 12" filter housing with white sump, equipped with two O-rings, one inside filter head, second on filter sump. Applied in Reverse Osmosis systems or in undersink drinking water filtration systems.

Set includes:

- 2.5" x 12" filter housing

Artikuls / Code	Modelis / Model	Izmērs / Size	Vītne / Thread	Iepak. gab. / Packing pcs.	Cena ar PVN par 1 gab. / Price with VAT for 1 pcs. / Цена с НДС за 1 шт.
59006	YT-25	2.5"x12"	1/8"	28	9,02



YT-25 sērijas specifikācija:

Tips: balts
Izmērs: 2,5" x 12"
Pieslēgumu vītņu diametri: 3 x 1/8"
Vītņu tips: NPT (National Pipe Thread)
Gumijas blīves: 2
Darba spiediens: līdz 6 bar
Minimālā darba temperatūra: 20C
Maksimālā darba temperatūra: 45oC
Izmērs (Augst. x Diam.): 315 x 55 (mm)
Atbilstība FDA CFR Title 21
Ražots ES

Спецификация серии YT-25

Тип: белый
Размер: 2,5" x 12"
Диаметры подключений: 3 x 1/8"
Тип резьбы: NPT (National Pipe Thread)
Уплотнительные кольца: 2
Рабочее давление: до 6 бар
Минимальная рабочая температура: 20C
Максимальная рабочая температура: 45oC
Размер (Выс. x Диам.): 315 x 55 (mm)
Соответствие FDA CFR Title 21
Произведено в ЕС

YT-25 series specification:

Type: white
Size: 2.5"x 12"
Connection diameters: 3 x 1/8"
Thread type: NPT (National Pipe Thread)
O-Rings: 2
Operation pressure: up to 6 bar
Minimum working temperature: 20C
Maximum working temperature: 45oC
Dimensions (H x OD): 315 x 55 (mm)
FDA CFR Title 21 compliance
Made in EU

Saistītās preces / Сопутствующие товары / Related products



59968

OR-N-630x40
Gumijas blīve /
Уплотнительное кольцо /
O-rings



59001M

FXWR
Atslēga filtra korpusam /
Ключ для корпуса фильтра /
Filter housing wrench



59980

AQ-A4ME2-CV-W
Pretvārsts-līkums /
Обратный клапан-уголок /
Elbow check valve



59881

AQ-A4ME2-W
Līkums /
Уголок /
Elbow

Mehāniskais filtrs ar nerūsējošā tērauda sieta kārtidžu, HSH 1 sērija

Механический фильтр с сетчатым картриджем из нержавеющей стали, HSH 1 серия
Mechanical filter with stainless steel mesh cartridge, HSH 1 series



Made in EU



Vispārīgs apraksts:

Filtru izmanto iepriekšējai mehāniskai filtrēšanai pirms ūdens attīrīšanas sistēmām. Aizsargā sadzīves tehniku no mehāniskiem piesārņojumiem, piemēram, dūņu, smilšu, nogulsnešānās. Filtrs ir aprīkots ar drenāžas vārstu, kas ļauj ātri un ērti iztīrīt filtru no iekšpusē uzkrātajiem piesārņotājiem (neizņemot kārtidžu). Papildu filtra priekšrocība ir spiediena sensora klātbūtne, kas nosaka kārtidža piesārņojuma pakāpi. Filtrs tiek pārdots komplektā ar atkārtoti lietojamu kārtidžu. Korpusa materiāls: augstas kvalitātes misiņš un hroma sakausējums.

Komplektācija:

- Atkārtoti lietojams kārtidžs
- instrukcija
- manometrs
- iztukšošanas vārsts

Общее описание:

Фильтр используется для предварительной механической фильтрации перед системами очистки воды. Предохраняет бытовую технику от осаждения механических загрязнений таких как: ил, песок. Фильтр оснащён спускным клапаном, который позволяет на быструю и простую очистку фильтра от скопившихся внутри загрязнений (без необходимости вынимания картриджа). Дополнительным преимуществом фильтра является наличие датчика давления, который определяет степень загрязнения картриджа. Фильтр продаётся в комплекте с картриджем многократного использования. Материал корпуса: высококачественный сплав из латуни и хрома

Комплектация:

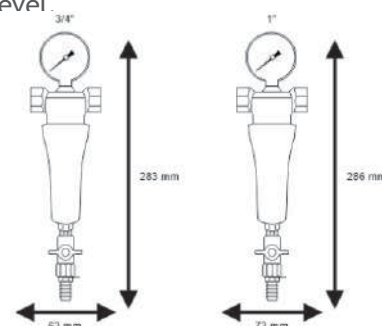
- Фильтр с картриджем многократного использования
- инструкция монтажа
- манометр
- спускной клапан

General description:

This filter is used for pre-filtration of sediments in water before passing through specialized sets of cartridges. It protects household appliances against sediment build up caused by silt and sand. It is equipped with drain valve allowing for quick and easy contaminant release (without the need to remove cartridge from filter). In addition, the filter features built-in pressure gauge indicating cartridge contamination level. Filter is offered together. Housing material quality brass and nickel alloy

Set includes:

- Reusable cartridge filter
- installation instructions
- pressure gauge
- bleed valve



HSH 1 sērijas specifikācija:

Tips: Nīkēlis
Izmērs: 63 x 283 mm / 73 x 286 mm
Pieslēgumu vītņu diametri: 3/4" / 1"
Vītņu tips: NPT (National Pipe Thread)
Gumijas blīves: 1
Darba spiediens: līdz 8 bar
Minimālā darba temperatūra: 2°C
Maksimālā darba temperatūra: 100°C
Ražots ES

Спецификация серии HSH 1

Тип: Никель
Размер: 63 x 283 мм / 73 x 286 мм.
Диаметр соединительной резьбы: 3/4"/1"
Тип резьбы: NPT (национальная трубная резьба)
Резиновые прокладки: 1
Рабочее давление: до 8 бар
Минимальная рабочая температура: 2°C
Максимальная рабочая температура: 100°C
Сделано в ЕС

HSH 1 series specification:

Type: Nickel
Size: 63 x 283 mm / 73 x 286 mm
Connection thread diameters: 3/4" / 1"
Thread type: NPT (National Pipe Thread)
Rubber gaskets: 1
Working pressure: up to 8 bar
Minimum working temperature: 2°C
Maximum working temperature: 100°C
Made in the EU

Artikuls / Артикул / Code	Modelis / Модель / Model	Izmērs / Размер / Size	Vītne / Резьба / Thread	Cena ar PVN par 1 gab. / Price with VAT for 1 pcs. / Цена с НДС за 1 шт.
58202	FHMB34	63 x 283 mm	3/4"	41,27
58203	FHMB1	73 x 286 mm	1"	44,71

Filtru komplekti aukstajam ūdenim Aquafilter FHPRA sērijas

КОМПЛЕКТЫ ФИЛЬТРОВ ДЛЯ ХОЛОДНОЙ ВОДЫ AQUAFILTER СЕРИИ FHPRA
FILTER SETS FOR COLD WATER AQUAFILTER FHPRASERIES



Made in EU



Compliant to the standard
21 CFR

Vispārīgs apraksts:

Polifosfāta granulas ūdens atrodamos ūdenī kalcija un magnija jonus ar nātrija polifosfāta slāni, pēc kā neveidojas kaļķakmens. Pasargā sadzīves iekārtas no cietības sāļiem un palielina mazgāšanas līdzekļu efektivitāti. **Uzmanību!!!** Polifosfāta granulas nav paredzētas dzeramajam ūdenim.

Общее описание:

Фильтры для стиральных машин содержат гранулы полифосфата. Находящиеся в воде ионы кальция и магния проходя через засыпку покрываются слоем полифосфата натрия, в следствии чего накипь не образуется. **Внимание!!!** Картриджи не предназначены для фильтрации питьевой воды.

General description:

Filter filled with polyphosphate media that changes into calcium orthophosphate in contact with water which prevents calcin sediment in dishwashers, washing machines, plumbing and water distribution systems. **Attention!!!** Cannot be used for drinking water applications.

Komplektācija:

- filtra korpus
- filtrācijas ierībums
- kartona iepakojums

Комплектация:

- корпус фильтра
- фильтрационный элемент
- картонная упаковка

Set includes:

- filter housing
- filtration media
- color box

Artikuls / Артикул / Code	Modelis / Модель / Model	Vītne / Резьба / Thread	Iepak. gab. / Кол-во упак. / Packing pcs.	Cena ar PVN par 1 gab. / Price with VAT for 1 pcs. / Цена с НДС за 1 шт.
59560	FHPRA	3/4"	10	8,55

FHPRA sērijas specifikācija:

Tips: caurspīdīgs
Izmērs:
Pieslēgumu vītņu diametri: 2 x 3/4"
Vītņu tips: BSP (British Stadart Pipe), misiņš
Gumijas blīves: 1
Darba spiediens: līdz 6 bar
Minimālā darba temperatūra: 20C
Maksimālā darba temperatūra: 450C
Izmērs (Augst. x Diam.):
Atbilstība FDA CFR Title 21
Ražots ES

Спецификация серии FHPRA

Тип: прозрачный
Размер:
Диаметры подключений: 2 x 3/4"
Тип резьбы: BSP (British Stadart Pipe), латунь
Уплотнительные кольца: 1
Рабочее давление: до 6 bar
Минимальная рабочая температура: 20C
Максимальная рабочая температура: 450C
Размер (Выс. x Диамет.):
Соответствие FDA CFR Title 21
Произведено в ЕС

FHPRA series specification:

Type: transparent
Size:
Connection diameters: 2 x 3/4"
Thread type: BSP (British Stadart Pipe), brass
O-Rings: 1
Operation pressure: up to 6 bar
Minimum working temperature: 20C
Maximum working temperature: 450C
Dimensions (H x OD):
FDA CFR Title 21 compliance
Made in EU

Cena ar PVN par 1 gab. /
Price with VAT for 1 pcs. /
Цена с НДС за 1 шт.
4,15



60311

Saistītās preces / Сопутствующие товары / Related products

Polifosfāta granulas pārklāj atrodošus ūdenī kalcija un magnija jonus ar nātrija polifosfāta slāni, pēc kā neveidojas kaļķakmens. Pasargā sadzīves iekārtas no cietības sāļiem un palielina mazgāšanas līdzekļu efektivitāti.

Uzmanību!!! Polifosfāta granulas nav paredzētas dzeramajam ūdenim.

Polifosfāta granulas 300 g. /
Гранулы полифосфата 300 g. /
Polyphosphate granules 300 g.

Dzeramā ūdens trīs pakāpju filtrācijas sistēma Aquafilter FP3-2

ТРЕХСТУПЕНЧАТАЯ СИСТЕМА ФИЛЬТРАЦИИ ПИТЬЕВОЙ ВОДЫ AQUAFILTER FP3-2
THREE-STAGES DRINKING WATER FILTRATION SYSTEM AQUAFILTER FP3-2



Made in EU

Vispārīgs apraksts:

Trīspakāpju filtrācijas sistēma tiek aprīkota ar trīs kārtiņiem, kas attīra ūdeni no mehāniskiem piemaisījumiem (smiltīm, dūņām, rūsas un suspendētām vielām), hlora, pesticīdiem un organiskajām vielām, uzlabo ūdens smaržu un garšu.

Ir iespēja izmantot dažādas kārtiņu kombinācijas.

Filtrācijas sistēma tiek uzstādīta zem izlietnes.

Komplektācija:

- FCPS5 mehāniskais kārtiņš, 5 mkm
- FCCBL kārtiņš no aktivētās ogles bloka
- FCPS1 mehāniskais kārtiņš, 1 mkm
- hromēts misiņa krāns ar keramisko kārtiņu filtrētam ūdenim.
- nepieciešamie pieslēgumi
- atslēga
- kartona iepakojums

Общее описание:

Трехступенчатая система фильтрации воды оборудована тремя картриджами, которые очищают воду от механических примесей (песка, ржавчины и других взвешенных веществ), хлора, пестицидов и органических веществ, улучшает вкус и запах воды. Есть возможность использовать разные комбинации картриджей.

Система фильтрации устанавливается под раковиной.

Комплектация:

- FCPS5 механический картридж, 5 мкм
- FCCBL картридж из угольного блока
- FCPS1 механический картридж, 1 мкм
- хромированный латунный кран с керамическим картриджем для фильтрованной воды.
- необходимые подключения
- ключ
- картонная упаковка



General description:

Three-stage water filtration system includes three filter cartridges, which removes sediments such as sand, silt, rust, suspended solids as well as free chlorine, certain pesticides and organic compounds. Improves taste and aroma of filtered water. It has a wide range of interchangeable cartridges, one can freely configure the system according to your needs. It can be placed undercounter.

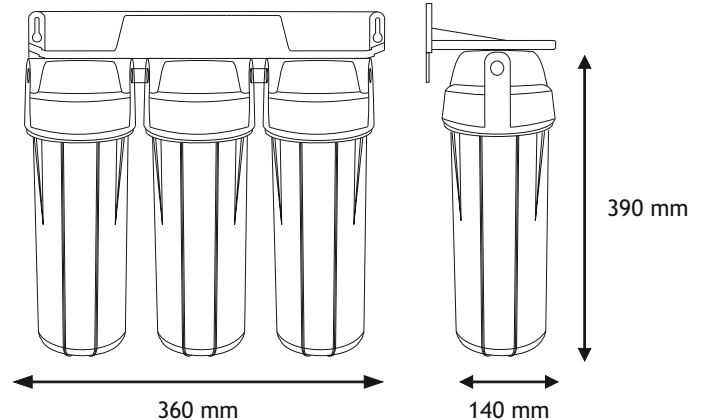
Set includes:

- FCPS5 sediment cartridge, 5 mkm
- FCCBL activated carbon block cartridge
- FCPS1 sediment cartridge, 1 mkm
- chrome plated brass faucet for filtered water with ceramic ball
- necessary connections
- wrench
- color box



Compliant to the standard
21 CFR

Artikuls / Артикул / Code	Modelis / Модель / Model	Izmērs / Размер / Size	Filt. pakāpes / Ур. фильтр. / Filtr. stages	Iepak. gab. / Кол-во упак./ Packing pcs.	Cena ar PVN par 1 gab. / Price with VAT for 1 pcs. / Цена с НДС за 1 шт.
59131	FP3-2	10"	3	1	63,43



FP3-2 sērijas specifikācija:

Pieslēgšanas adapteris ūdensvadam: 1/2"
Filtrāciju pakāpes: 3
Kārtiņu kalpošanas ilgums: 3 - 6 mēneši
Darba spiediens: līdz 6 bar
Minimālā darba temperatūra: 2 °C
Maksimālā darba temperatūra: 45 °C
Izmērs (Augst. x Plat. x Dzīl.): 390 x 360 x 140 (mm)
Ražots no FDA CFR-21 atbilstošiem materiāliem
Ražots ES

Спецификация серии FP3-2

Адаптер для подключения к водопроводу: 1/2"
Степени фильтрации: 3
Срок службы картриджей: 3 - 6 месяцев
Рабочее давление: до 6 бар
Минимальная рабочая температура: 2 °C
Максимальная рабочая температура: 45 °C
Размер (Выс. x Шир. x Гл.): 390 x 360 x 140 (мм)
Произведено из материалов соответствующих FDA CFR-21
Произведено в ЕС

FP3-2 series specification:

Tap water connection: 1/2"
Filtration stages: 3
Filter cartridge service life: 3 - 6 months
Working pressure: up to 6 bar
Minimum working temperature: 2 °C
Maximum working temperature: 45 °C
Size (Height x Width x Depth): 390 x 360 x 140 (mm)
Made from materials FDA CFR-21 compliant
Made in EU

Dzeramā ūdens trīs pakāpju filtrācijas sistēma Aquafilter FP3-K1

ТРЕХСТУПЕНЧАТАЯ СИСТЕМА ФИЛЬТРАЦИИ ПИТЬЕВОЙ ВОДЫ AQUAFILTER FP3-K1
THREE-STAGE DRINKING WATER FILTRATION SYSTEM AQUAFILTER FP3-K1



Made in EU



Compliant to the standard
21 CFR

Artikuls / Артикул / Code	Modelis / Модель / Model	Izmērs / Размер / Size	Filt. pakāpes / Ур. филтр. / Filtr. stages	Iepak. gab. / Кол-во упак. / Packing pcs.	Cena ar PVN par 1 gab. / Цена с НДС за 1 шт.
59131-1	FP3-K1	10"	3	1	79,18

FP3-K1 sērijas specifikācija:

Pieslēgšanas adapteris ūdens padevei: 1/2"
Filtrāciju pakāpes: 3
Kārtridžu kalpošanas ilgums: 3 - 6 mēneši
Darba spiediens: līdz 6 bar
Minimālā darba temperatūra: 2°C
Maksimālā darba temperatūra: 45°C
Izmērs (Augst. x Plat. x Dziļ.): 390 x 360 x 140 (mm)
Ražots no FDA CFR-21 atbilstošiem materiāliem
Ražots ES

Спецификация серии FP3-K1:

Адаптер для подключения к водопроводу: 1/2"
Степени фильтрации: 3
Срок службы картриджей: 3 - 6 месяцев
Рабочее давление: до 6 бар
Минимальная рабочая температура: 2°C
Максимальная рабочая температура: 45°C
Размер (Выс. x Шир. x Гл.): 390 x 360 x 140 (мм)
Произведено из материалов соответствующих FDA CFR-21
Произведено в ЕС

FP3-K1 series specification:

Tap water connection: 1/2"
Filtration stages: 3
Filter cartridge service life: 3 - 6 months
Working pressure: up to 6 bar
Minimal working temperature: 2°C
Maximum working temperature: 45°C
Size (Height x Width x Depth): 390 x 360 x 140 (mm)
Made from materials FDA CFR-21 compliant
Made in EU

Vispārīgs apraksts:

Trīspakāpju filtrācijas sistēma tiek aprīkota ar trīs kārtridžiem, kas attīra ūdeni no mehāniskiem piemaisījumiem (smiltīm, dūņām, rūsas un suspendētām vielām), hlora, pesticīdiem un organiskajām vielām, smagiem metāliem, sērūdeņraža, atdzelžo un mīkstina ūdeni, uzlabo ūdens smaržu un garšu.
Ir iespēja izmantot dažādas kārtridžu kombinācijas. Filtrācijas sistēma tiek uzstādīta zem izlietnes.

Общее описание:

Трехступенчатая фильтрационная система оборудована тремя картриджами, которые очищают воду от механических примесей (песка, ржавчины и других взвешенных веществ), хлора, пестицидов, органических веществ, тяжелых металлов, сероводорода, обезжелезивает и умягчает, улучшает вкус и запах воды.
Есть возможность использовать разные комбинации картриджей.
Система фильтрации устанавливается под раковиной.

General description:

Three-stage water filtration system includes three filter cartridges, which removes sediments such as sand, silt, rust, suspended solids as well as free chlorine, certain pesticides and organic compounds, hydrogen sulfide, removes iron and softens water. Improves taste and aroma of filtered water.

It has a wide range of interchangeable cartridges, one can freely configure the system according to your needs.

It can be placed undercounter.

Komplektācija:

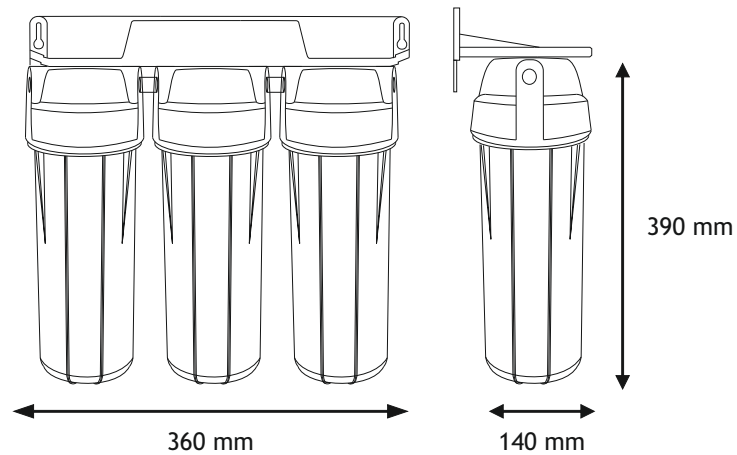
- FCPS5 mehāniskais kārtridžs, 5 mkm
- FCCST2 atdzelžošanas un mīkstināšanas kārtridži
- FCCBKDF kārtridžs no granulētās aktivētās kokosriekstu čaulas ogles ar KDF
- Hromēts misiņa krāns filtrētām ūdenim ar keramisko kārtridžu.
- Nepieciešamie pieslēgumi
- Atslēga
- Kartona iepakojums

Комплектация:

- FCPS5 механический картридж, 5 мкм
- FCCST2 картридж для обезжелезивания и умягчения
- FCCBKDF картридж с гранулированным углем с добавкой KDF
- Хромированный латунный кран с керамическим картриджем для фильтрованной воды.
- Необходимые подключения
- Ключ
- картонная упаковка

Set includes:

- FCPS5 sediment cartridge, 5 mkm
- FCCST2 two-stage water softening and iron removing filter cartridge
- FCCBKDF cartridges filled with coconut shell activated carbon and KDF
- chrome plated brass faucet for filtered water with ceramic ball
- necessary connections
- wrench
- color box



Dzēramā ūdens četrpakāpju filtrācijas sistēma ar UF membrānu Aquafilter FP3-HJ-K1

ЧЕТЫРЕХСТУПЕНЧАТАЯ СИСТЕМА ФИЛЬТРАЦИИ ПИТЬЕВОЙ ВОДЫ С УФ МЕМБРАНОЙ AQUAFILTER FP3-HJ-K1
FOUR-STAGE DRINKING WATER UF MEMBRANE FILTRATION SYSTEM AQUAFILTER FP3-HJ-K1



Made in EU

Vispārīgs apraksts:

Četrpakāpju filtrācijas sistēma tiek aprīkota ar trīs kārtiņdiem un kapilāro ultrafiltrācijas membrānu attīra ūdeni no mehāniskiem piemaisījumiem (smiltīm, dūņām, rūsas un suspendētām vielām), hlora, pesticīdiem un organiskajām vielām, smagiem metāliem, sērūdeņraža, atdzelžo un mīkstina ūdeni, uzlabo ūdens smaržu un garšu. Kapilārā membrāna attīra ūdeni no piesārņojumiem līdz 0.01 mkm., kā arī no dažādām baktēriju un vīrusiem. Ir iespēja izmantot dažādas kārtiņdiņu kombinācijas. Filtrācijas sistēma tiek uzstādīta zem izlietnes.

Komplektācija:

- FCPS5 mehāniskais kārtiņdiņš, 5 mkm
- FCCST2 atdzelžošanas un mīkstināšanas kārtiņdiņš
- FCCBKDF kārtiņdiņš no granulatās aktivētās kokosriekstu čaulas ogles ar KDF
- TLCHF-2T kapilārā ultrafiltrācijas membrāna
- hromēts misiņa krāns filtrētām ūdeņim ar keramisko kārtiņdiņu.
- nepieciešamie pieslēgumi
- atslēga
- kartona iepakojums

Общее описание:

Четырехступенчатая фильтрационная система оборудована тремя картриджами и капиллярной ультрафильтрационной мембраной, которые очищают воду от механических примесей (песка, ржавчины и других взвешенных веществ), хлора, пестицидов, органических веществ, тяжелых металлов, сероводорода, обезжелезивает и смягчает, улучшает вкус и запах воды.

Капиллярная мембрана очищает воду от загрязнений до 0.01 мкм., в том числе от некоторых бактерий и вирусов.

Есть возможность использовать разные комбинации картриджей. Система фильтрации устанавливается под раковину.

Комплектация:

- FCPS5 механический картридж, 5 мкм
- FCCST картридж для обезжелезистания и умягчения
- FCCBKDF картридж с гранулированным углем с добавкой KDF
- TLCHF-2T капиллярная УФ мембрана
- хромированный латунный кран с керамическим картриджем для фильтрованной воды.
- необходимые подключения
- ключ
- картонная упаковка

General description:

Four-stage water filtration system includes three filter cartridges, which removes sediments such as sand, silt, rust, suspended solids as well as free chlorine, certain pesticides and organic compounds, hydrogen sulfide, heavy metals, removes iron and softens water. Improves taste and aroma of filtered water. UF membrane removes suspended particles up to 0.01 mkm including viruses and bacteria. It has a wide range of interchangeable cartridges, one can freely configure the system according to your needs. Filtration system is placed undercounter.

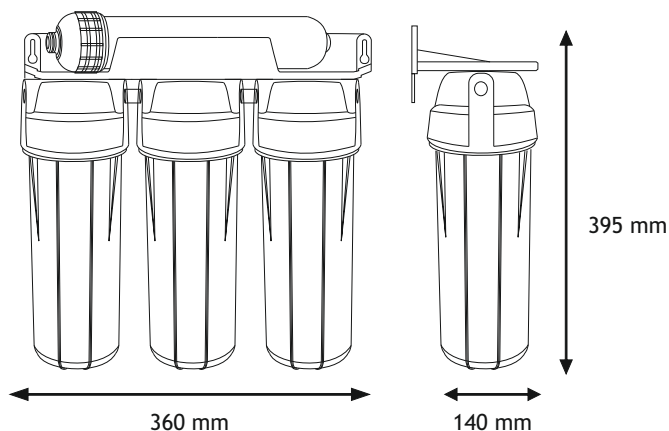
Set includes:

- FCPS5 sediment cartridge, 5 mkm
- FCCST2 two-stage water softening and iron removing filter cartridge
- FCCBKDF cartridges filled with coconut shell activated carbon and KDF
- TLCHF-2T hollow fiber UF membrane
- chrome plated brass faucet for filtered water with ceramic ball
- necessary connections
- wrench
- color box



Compliant to the standard
21 CFR

Artikuls / Артикул / Code	Modelis / Модель / Model	Izmērs / Размер / Size	Filt. pakāpes / Ур. филт. / Filtr. stages	Iepak. gab. / Кол-во упак. / Packing pcs.	Cena ar PVN par 1 gab. / Price with VAT for 1 pcs. / Цена с НДС за 1 шт.
59132	FP3-HJ-K1	10"	4	1	98,55



FP3-HJ-K1 sērijas specifikācija:

Pieslēgšanas adapteris ūdens padevei: 1/2"
Filtrācijas pakāpes: 4
Kārtiņdiņu kalpošanas ilgums: 3 - 6 mēneši
Kapilārās membrānas kalpošanas ilgums: 6 - 12 mēneši
Darba spiediens: līdz 3.5 bar
Minimālā darba temperatūra: 2°C
Maksimālā darba temperatūra: 45°C
Izmērs (Augst. x Plat. x Dziļ.): 395 x 360 x 140 (mm)
Ražots no FDA CFR-21 atbilstošiem materiāliem
Ražots ES

Спецификация серии FP3-HJ-K1:

Адаптер для подключения к водопроводу: 1/2"
Степени фильтрации: 4
Срок службы картриджей: 3 - 6 месяцев
Срок службы капиллярной мембраны: 6 - 12 месяцев
Рабочее давление: до 3.5 бар
Минимальная рабочая температура: 2°C
Максимальная рабочая температура: 45°C
Размер (Выс. x Шир. x Гл.): 395 x 360 x 140 (мм)
Произведено из материалов соответствующих FDA CFR-21
Произведено в ЕС

FP3-HJ-K1 series specification:

Tap water connection: 1/2"
Filtration stages: 4
Filter cartridge service life: 3 - 6 months
UF membrane service life: 6 - 12 months
Working pressure: up to 3.5 bar
Minimal working temperature: 2°C
Maximum working temperature: 45°C
Size (Height x Width x Depth): 395 x 360 x 140 (mm)
Made from materials FDA CFR-21 compliant
Made in EU

Dzeramā ūdens četrpakāpju filtrācijas sistēma Aquafilter EXCITO-ST

ЧЕТЫРЕХСТУПЕНЧАТАЯ СИСТЕМА ФИЛЬТРАЦИИ ПИТЬЕВОЙ ВОДЫ AQUAFILTER EXCITO-ST
FOUR-STAGE DRINKING WATER FILTRATION SYSTEM AQUAFILTER EXCITO-ST



Made in EU

Vispārīgs apraksts:

Četrpakāpju sistēma ar pamata kārtiņdžu komplektu EXCITO-ST-CRT attīra ūdeni no mehāniskiem piemaisījumiem, hlora, pesticīdiem, organiskām vielām, pazemina smago metālu, dzelzs un sērūdeņraža koncentrāciju, mīkstina ūdeni un uzlabo ūdens smaržu un garšu. Ir iespēja izmantot dažādus filtrācijas komplektus. Filtrācijas sistēma tiek uzstādīta zem izlietnes.

Komplektācija:

- AIPRO-20M-AQ mehāniskais kārtiņdžs, 20 mkm
- AISTRO-L-AQ mīkstināšanas kārtiņdži
- AICRO-L4-AQ kārtiņdžs no granulētas aktivētās kokosriekstu čaulas ogles ar KDF
- AIPRO-1M-AQ mehāniskais kārtiņdžs, 1 mkm
- Hromēts misiņa krāns filtrētam ūdenim ar keramisko kārtiņdžu.
- Nepieciešamie pieslēgumi
- Kartona iepakojums



Общее описание:

Четырехступенчатая система с базовым комплектом картриджей EXCITO-ST-CRT очищает воду от механических загрязнений, хлора, пестицидов, органических веществ, снижает концентрацию тяжелых металлов, железа и сероводорода, умягчает и улучшает вкус и запах воды. Есть возможность использовать разные комплекты картриджей. Система фильтрации устанавливается под раковину.

Комплектация:

- AIPRO-20M-AQ механический картридж, 20 мкм
- AISTRO-L-AQ картридж для умягчения
- AICRO-L4-AQ картридж с гранулированным углем с добавкой KDF
- AIPRO-1M-AQ механический картридж, 1 мкм
- хромированный латунный кран с керамическим картриджем для фильтрованной воды.
- необходимые подключения
- картонная упаковка

General description:

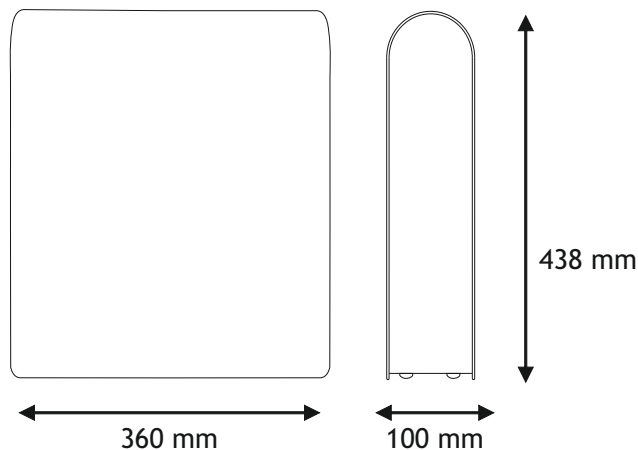
Four-stage filtration system with basic cartridge set EXCITO-ST-CRT perfectly clean the water from impurities such as sand, rust, suspended particles, chlorine, organic matter, reduces heavy metal, hydrogen sulfide and iron concentration and improves water taste and smell. It has a wide range of interchangeable cartridge sets, one can freely configure the system according to your needs. Filtration system is placed undercounter.

Set includes:

- AIPRO-20M-AQ sediment cartridge 20 mkm
- AISTRO-L-AQ water softening cartridge
- AICRO-L4-AQ cartridges filled with coconut shell activated carbon and KDF
- AIPRO-1M-AQ sediment cartridge 1 mkm
- chrome plated brass faucet for filtered water with ceramic ball
- necessary connections
- color box



Artikuls / Артикул / Code	Modelis / Модель / Model	Izmērs / Размер / Size	Filt. pakāpes / Ур. фильтр. / Filtr. stages	Iepak. gab. / Кол-во упак. / Packing pcs.	Cena ar PVN par 1 gab. / Price with VAT for 1 pcs. / Цена с НДС за 1 шт.
59552	EXCITO-ST	2,5" x 10"	4	1	114,49



EXCITO-ST sērijas specifikācija:

Pieslēgšanas adapteris ūdens padevei: 1/2"
Filtrācijas pakāpes: 4
Kārtiņdžu kalpošanas ilgums: 3 - 6 mēneši
Darba spiediens: līdz 6 bar
Minimālā darba temperatūra: 2 °C
Maksimālā darba temperatūra: 45 °C
Izmērs (Augst. x Plat. x Dziļ.): 438 x 360 x 100 (mm)
Ražots no FDA CFR-21 atbilstošiem materiāliem
Ražots ES

Спецификация серии EXCITO-ST:

Адаптер для подключения к водопроводу: 1/2"
Степени фильтрации: 4
Срок службы картриджей: 3 - 6 месяцев
Рабочее давление: до 6 бар
Минимальная рабочая температура: 2 °C
Максимальная рабочая температура: 45 °C
Размер (Выс. x Шир. x Гл.): 438 x 360 x 100 (mm)
Произведено из материалов соответствующих FDA CFR-21
Произведено в ЕС

EXCITO-ST series specification:

Tap water connection: 1/2"
Filtration stages: 4
Filter cartridge service life: 3 - 6 months
Working pressure: up to 6 bar
Minimal working temperature: 2 °C
Maximum working temperature: 45 °C
Size (Height x Width x Depth): 438 x 360 x 100 (mm)
Made from materials FDA CFR-21 compliant
Made in EU

Dzeramā ūdens piecu pakāpju filtrācijas sistēma ar UF membrānu Aquafilter EXCITO-B

ПЯТИСТУПЕНЧАТАЯ СИСТЕМА ФИЛЬТРАЦИИ ПИТЬЕВОЙ ВОДЫ С УФ МЕМБРАНОЙ AQUAFILTER EXCITO-B
FIVE-STAGES DRINKING WATER FILTRATION SYSTEM WITH UF MEMBRANE AQUAFILTER EXCITO-B



Made in EU

Vispārīgs apraksts:

Piecu pakāpju sistēma ar pamata kārtiņdu komplektu EXCITO-B-CLR-CRT un kapilāro membrānu attīra ūdeni no mehāniskiem piemaisījumiem (smiltīm, dūņām, rūsas un suspendētām vielām), hlora, pesticīdiem un organiskajām vielām, smagiem metāliem, sērūdeņražā, atdzelžo un mīkstina ūdeni, uzlabo ūdens smaržu un garšu.

Kapilāra membrāna attīra ūdeni no piesārņojumiem līdz 0.01 mkm., kā arī no dažādām baktērijām un vīrusiem.

Filtrācijas sistēma tiek uzstādīta zem izlietnes.

Общее описание:

Пятиступенчатая система с базовым комплектом картриджей EXCITO-B-CLR- CRT и капиллярной мембраной очищает воду от механических примесей (песка, ржавчины и других взвешенных веществ), хлора, пестицидов, органических веществ, тяжелых металлов, сероводорода, обезжелезивает и умягчает, улучшает вкус и запах воды.

Капиллярная мембрана очищает воду от загрязнений до 0.01 мкм., в том числе от некоторых бактерий и вирусов.

Система фильтрации устанавливается под раковиной.

Komplektācija:

- AIPRO-20M-QM mehāniskais kārtiņdu, 20 mkm
- AISTRO-2-QM atdzelžošanas un mīkstināšanas kārtiņdu
- AICRO-3-QM kārtiņdu ar aktivēto ogli no kokosu riekstu čaulas
- AICRO-4-QM kārtiņdu no granulētas aktivētās kokosriekstu čaulas ogles ar KDF
- TLCHF-2T kapilāra ultrafiltrācijas membrāna
- hromēts misiņa krāns filtrētām ūdenim ar keramisko kārtiņdu.
- nepieciešamie pieslēgumi
- atslēga
- kartona iepakojums

Комплектация:

- AIPRO-20M-QM механический картридж, 20 мкм
- AISTRO-2-QM картридж для обезжелезивания и умягчения
- AICRO-3-QM картридж с активированным углем из скорлупы кокосовых орехов
- AICRO-4-QM картридж с гранулированным углем с добавкой KDF
- TLCHF-2T капиллярная UF мембрана
- хромированный латунный кран с керамическим картриджем для фильтрованной воды.
- необходимые подключения
- ключ
- картонная упаковка



General description:

Five-stage filtration system with cartridge set EXCITO-B-CLR-CRT and hollow fiber membrane perfectly clean the water from impurities such as sand, silt, rust, suspended solids as well as free chlorine, certain pesticides and organic compounds, hydrogen sulfide, heavy metals, removes iron and softens water. Improves taste and aroma of filtered water.

UF membrane removes suspended particles up to 0.01 mkm including viruses and bacteria.

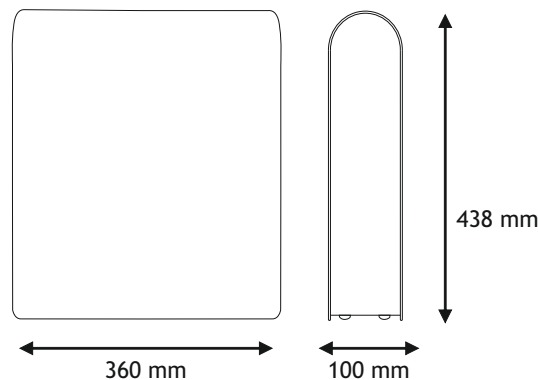
Filtration system is placed undercounter.

Set includes:

- AIPRO-20M-QM sediment cartridge 20 mkm
- AISTRO-2-QM iron removing and water softening cartridge
- AICRO-3-QM cartridge filled with coconut shell activated carbon
- AICRO-4-QM cartridge filled with coconut shell activated carbon and KDF
- TLCHF-2T hollow fiber UF membrane
- chrome plated brass faucet for filtered water with ceramic ball
- necessary connections
- wrench
- color box



Artikuls / Артикул / Code	Modelis / Модель / Model	Izmērs / Размер / Size	Filt. pakāpes / Ур. филтр. / Filtr. stages	Iepak. gab. / Кол-во упак. / Packing pcs.	Cena ar PVN par 1 gab. / Price with VAT for 1 pcs. / Цена с НДС за 1 шт.
59550	EXCITO -B	2,5" x 10"	5	1	127,92



EXCITO-B sērijas specifikācija:

Pieslēgšanas adapteris ūdens padevei: 1/2"
Filtrācijas pakāpes: 5
Kārtiņdu kalpošanas ilgums: 3 - 6 mēneši
Kapilārās membrānas kalpošanas ilgums: 6 - 12 mēneši
Darba spiediens: līdz 3.5 bar
Minimālā darba temperatūra: 2° C
Maksimālā darba temperatūra: 45° C
Izmērs (Augst. x Plat. x Dzīl.): 438 x 360 x 100 (mm)
Ražots no FDA CFR-21 atbilstošiem materiāliem
Ražots ES

Спецификация серии EXCITO-B:

Адаптер для подключения к водопроводу: 1/2"
Степени фильтрации: 5
Срок службы картриджей: 3 - 6 месяцев
Срок службы капиллярной мембраны: 6 - 12 месяцев
Рабочее давление: до 3.5 бар
Минимальная рабочая температура: 2° C
Максимальная рабочая температура: 45° C
Размер (Выс. x Шир. x Гл.): 438 x 360 x 100 (мм)
Произведено из материалов соответствующих FDA CFR-21
Произведено в ЕС

EXCITO-B series specification:

Tap water connection: 1/2"
Filtration stages: 5
Filter cartridge service life: 3 - 6 months
UF membrane service life: 6 - 12 months
Working pressure: up to 6 bar
Minimal working temperature: 2° C
Maximum working temperature: 45° C
Size (Height x Width x Depth): 438 x 360 x 100 (mm)
Made from materials FDA CFR-21 compliant
Made in EU

Filtrācijas sistēmu saistītas preces

СОПУТСТВУЮЩИЕ ТОВАРЫ ДЛЯ СИСТЕМ ФИЛЬТРАЦИИ
WATER FILTRATION SYSTEMS RELATED PRODUCTS

FHCTF un FP3 sistēmu saistītas preces / Сопутствующие товары для систем FHCTF и FP3 / FHCTF and Fp3 systems related products



59960

OR-H10-1
Gumijas blīves komplekts /
Комплект уплотнительных колец /
Set of O-rings



59001

FXWR1-BL
Atslēga filtra korpusam /
Ключ для корпуса фильтра /
Filter housing wrench



59947

SEWBV1414
Lodveida ventīlis /
Шаровой кран /
Ball valve



59934

FT06
Misiņa adapteris /
Латунный адаптер /
Brass coupling



59969

AIMIAO2
Ūdens noplūdes detektors /
Датчик утечки воды /
Water leak detector



59734

PLV-0104-50_K
Spiediena ierobežotājs
(< 3.5 bar) /
Ограничитель давления
(< 3.5 bar.) /
Water pressure reductor
(< 3.5 bar.)



59511

FXFCH17-C
Hromēts krāns filtrētam
ūdenim /
Хромированный кран для
фильтрованной воды /
Chrome plated faucet for
filtered water



59515

FXFCH5
Hromēts krāns filtrētam
ūdenim ar keramisko kārtiņdziņu /
Хромированный кран для
фильтрованной воды с
керамическим картриджем /
Chrome plated faucet for filtered
water with ceramic ball



59131K1

FP3-CRT
Kārtiņdziņu maiņas komplekts
FP3-2 un FP3-HJ-K1 sistēmām /
Cartridge set for
FP3-2 and FRO systems /
Сменный комплект для
систем FP3-2 и FRO



59132K1

FP3-K1-CRT
Kārtiņdziņu maiņas komplekts
FP3-K1 un FP3-HJ-K1 sistēmām /
Cartridge set for
FP3-K1 and FP3-HJ-K1 systems /
Сменный комплект для
систем FP3-K1 and FP3-HJ-K1

EXCITO sistēmu saistītas preces / Сопутствующие товары для систем EXCITO / EXCITO systems related products



59947

SEWBV1414
Lodveida ventīlis /
Шаровой кран /
Ball valve



59934

FT06
Misiņa adapteris /
Латунный адаптер /
Brass coupling



59969

AIMIAO2
Ūdens noplūdes detektors /
Датчик утечки воды /
Water leak detector



59734

PLV-0104-50_K
Spiediena ierobežotājs
(< 3.5 bar) /
Ограничитель давления
(< 3.5 bar.) /
Water pressure reductor
(< 3.5 bar.)



59515

FXFCH5
Hromēts krāns filtrētam
ūdenim ar keramisko kārtiņdziņu /
Хромированный кран для
фильтрованной воды с
керамическим картриджем /
Chrome plated faucet for filtered
water with ceramic ball



59511

FXFCH17-C
Hromēts krāns filtrētam
ūdenim ar keramisko kārtiņdziņu /
Хромированный кран для
фильтрованной воды с
керамическим картриджем /
Chrome plated faucet for filtered
water with ceramic ball



59550K1

EXCITO-B-CLR-CRT
Kārtiņdziņu maiņas komplekts
EXCITO-B sistēmām /
Cartridge set for
EXCITO-B systems /
Сменный комплект для
систем EXCITO-B



59570K1

EXCITO-ST-CRT
Kārtiņdziņu maiņas komplekts
EXCITO-ST sistēmām /
Cartridge set for
EXCITO-ST systems /
Сменный комплект для
систем EXCITO-ST



59570K2

EXCITO-CLR-CRT
Kārtiņdziņu maiņas komplekts
EXCITO-ST sistēmām /
Cartridge set for
EXCITO-ST systems /
Сменный комплект для
систем EXCITO-ST



59570K3

EXCITO-HF-CRT
Kārtiņdziņu maiņas komplekts
EXCITO-ST sistēmām /
Cartridge set for
EXCITO-ST systems /
Сменный комплект для
систем EXCITO-ST

Piecu pakāpju reversās osmozes filtrācijas sistēma Aquafilter

ПЯТИСТУПЕНЧАТАЯ ФИЛЬТРАЦИОННАЯ СИСТЕМА ОБРАТНОГО ОСМОСА AQUAFILTER
FIVE-STAGE REVERSE OSMOSIS FILTRATION SYSTEM AQUAFILTER



Made in EU

Vispārīgs apraksts:

Piecu pakāpju sistēma tiek aprīkota ar trīs pirmsattīrīšanas filtriem. Osmotiskā membrāna attīra ūdeni no 99% piesārņojuma t.sk. baktērijām un vīrusiem (0.0001 mkm un lielākus).
Postfiltrs AICRO no kokosu riekstu čaulas uzlabo ūdens smaržu un garšu.
Filtrācijas sistēma tiek uzstādīta zem izlietnes un ir nepieciešams pieslēgums pie kanalizācijas.

Komplektācija:

- FCPS5 mehāniskais kārtridžs, 5 mkm
- FCCA kārtridžs no granulētās aktivētās kokosriekstu čaulas ogles
- FCCBL kārtridžs no aktivētās ogles bloka
- TFC-75F RO membrāna
- AICRO granulētās aktivētās kokosriekstu čaulas ogles kārtridžs
- hromēts misiņa krāns filtrētā ūdenim ar keramisko kārtridžu.
- ūdens tvertne
- nepieciešamie pieslēgumi
- atslēga
- kartona iepakojums

Общее описание:

Пятиступенчатая система оснащена тремя фильтрами предварительной очистки. Осмотическая мембрана удаляет до 99% всех загрязнений, в том числе бактерии и вирусы (0.0001 мкм и больших).
Постфильтр AICRO из активированного угля из скорлупы кокосовых орехов улучшает вкус и запах воды.
Система фильтрации устанавливается под раковину и необходимо подключение к канализации.

Комплектация:

- FCPS5 механический картридж, 5 мкм
- FCCA картридж с гранулированным активированным углем из скорлупы кокосовых орехов
- FCCBL картридж активированного угольного блока
- TFC-75F RO мембрана
- AICRO Картриджи из гранулированного активированного угля из скорлупы кокосовых орехов
- хромированный латунный кран с керамическим картриджем для фильтрованной воды.
- накопительный бак
- необходимые подключения
- ключ
- картонная упаковка

General description:

Five-stage reverse osmosis system includes three pre filtration cartridges. Reverse osmosis membrane removes up to 99% contaminants from water including bacteria and viruses (0.0001 mkm and larger).
AICRO GAC post filter made from coconut shell activated carbon improves odor and taste of filtered water.
Systems can be placed undercounter and needs connection to sewage pipe.

Set includes:

- FCPS5 sediment cartridge, 5 mkm
- FCCA coconut shell GAC cartridge
- FCCBL activated carbon block cartridge
- TFC-75F RO membrane
- AICRO coconut shell activated GAC cartridge
- chrome plated brass faucet for filtered water with ceramic ball
- water tank
- necessary connections
- wrench
- color box



Compliant to the standard
21 CFR

Artikuls / Артикул / Code	Modelis / Модель / Model	Izmērs / Размер / Size	Filt. pakāpes / Ур. филтвр. / Filtr. stages	Iepak. gab. / Кол-во упак. / Packing pcs.	Cena ar PVN par 1 gab. / Price with VAT for 1 pcs. / Цена с НДС за 1 шт.
59701	Rx55139415	10"	5	1	197,94

Rx55139415 sērijas specifikācija:

Filtrāciju pakāpes: 5
Kārtridžu kalpošanas ilgums: 3 - 6 mēneši
Membrānas kalpošanas ilgums: 30 - 36 mēneši
Postfiltrā kalpošanas ilgums: 6 - 12 mēneši
Darba spiediens: 2.8 - 6 bar
Minimālā darba temperatūra: 2°C
Maksimālā darba temperatūra: 45°C
Izmērs (Augst. x Plat. x Dziļ.): 400 x 150 x 450 (mm)
Ūdens tvertnes izmērs (Augst. x Diam.): 380 x 280 (mm)
Ūdens tvertnes tips: 3.2G, (12 L)
Membrānas tips: TFC-75F, 75GPD, (280 L/dienn), 0.0001 mkm
Krāns filtrētā ūdenim: Viengaitas
Ražots no FDA CFR-21 atbilstošiem materiāliem
Ražots ES

Спецификация серии Rx55139415:

Степени фильтрации: 5
Срок службы картриджей: 3 - 6 месяцев
Срок службы мембраны: 30 - 36 месяцев
Срок службы пост фильтра: 6 - 12 месяцев
Рабочее давление: 2.8 - 6 bar
Минимальная рабочая температура: 2°C
Максимальная рабочая температура: 45°C
Размер (Выс. x Шир. x Глуб.): 400 x 150 x 450 (мм)
Размер накопительного бака (Выс. x Диамет.): 380 x 280 (мм)
Тип накопительного бака: 3.2G (12 Л)
Тип мембраны: TFC-75F, 75GPD, (280 L/dienn), 0.0001 mkm
Кран для фильтрованной воды: Одноходовой
Произведено из материалов соответствующих FDA CFR-21
Произведено в ЕС

Rx55139415 series specification:

Filtration stages: 5
Filter cartridge service life: 3 - 6 months
RO membrane service life: 30 - 36 months
Post RO cartridge service life: 6 - 12 months
Working pressure: 2.8 - 6 bar
Minimal working temperature: 2°C
Maximum working temperature: 45°C
System dimensions (Height x Width x Depth): 400 x 150 x 450 (mm)
Tank dimensions (Height x Diameter): 380 x 280 (mm)
Tank capacity: 3.2G, (12 L)
RO membrane type: TFC-75F, 75GPD, (280 L/dienn), 0.0001 mkm
Filtered water faucet: One way
Made from materials FDA CFR-21 compliant
Made in EU

Piecu pakāpju reversās osmozes filtrācijas sistēma ar sūkni Aquafilter

ПЯТИСТУПЕНЧАТАЯ ФИЛЬТРАЦИОННАЯ СИСТЕМА ОБРАТНОГО ОСМОСА С НАСОСОМ AQUAFILTER
FIVE-STAGE REVERSE OSMOSIS FILTRATION SYSTEM WITH PUMP AQUAFILTER



Made in EU

Vispārīgs apraksts:

Piecu pakāpju sistēma tiek aprīkota ar trīs pirmsattīrīšanas filtriem. Osmotiskā membrāna attīra ūdeni no 99% piesārņojuma t.sk. baktērijām un vīrusiem (0.0001 mkm un lielākus). Postfiltrs AICRO no kokosu riekstu čaulas uzlabo ūdens smaržu un garšu. Sistēma tiek aprīkota ar ūdens sūkni, kas palielina ūdens spiedienu, gadījumā, ja tas ir zem 2.8 bāriem. Filtrācijas sistēma tiek uzstādīta zem izlietnes, un ir nepieciešams pieslēgums pie kanalizācijas.

Komplektācija:

- FCP55 mehāniskais kārtiņdžs, 5 mkm
- FCCA kārtiņdžs no granulētās aktivētās kokosriekstu čaulas ogles
- FCCBL kārtiņdžs no aktivētās ogles bloka
- TFC-75F RO membrāna
- AICRO granulētās aktivētās kokosriekstu čaulas ogles kārtiņdžs
- hromēts misiņa krāns filtrētā ūdenim ar keramisko kārtiņdžū.
- ūdens tvertne
- sūknis
- nepieciešamie pieslēgumi
- atslēga
- kartona iepakojums

Общее описание:

Пятиступенчатая система оснащена тремя фильтрами предварительной очистки. Осмотическая мембрана удаляет до 99% всех загрязнений, в том числе бактерии и вирусы (0.0001 мкм и больших). Постфильтр AICRO из активированного угля из скорлупы кокосовых орехов улучшает вкус и запах воды. В комплект системы входит насос повышающий давление воды в случае если оно не превышает 2,8 бара.

Система фильтрации устанавливается под раковиной и необходимо подключение к канализации.

Комплектация:

- FCP55 механический картридж, 5 мкм
- FCCA картридж с гранулированным активированным углем из скорлупы кокосовых орехов
- FCCBL картридж активированного угольного блока
- TFC-75F RO мембрана
- AICRO Картриджи из гранулированного активированного угля из скорлупы кокосовых орехов
- хромированный латунный кран с керамическим картриджем для фильтрованной воды.
- накопительный бак
- насос
- необходимые подключения
- ключ
- картонная упаковка



General description:

Five-stage reverse osmosis system includes three pre filtration cartridges. Reverse osmosis membrane removes up to 99% contaminants from water including bacteria and viruses (0.0001 mkm and larger). AICRO GAC post filter made from coconut shell activated carbon improves odor and taste of filtered water. RO system is equipped with booster pump, that increase water inlet pressure in case if it is lower than 2.8 bar. Systems can be placed undercounter and needs connection to sewage pipe.

Set includes:

- FCP55 sediment cartridge, 5 mkm
- FCCA coconut shell GAC cartridge
- FCCBL activated carbon block cartridge
- TFC-75F RO membrane
- AICRO coconut shell activated GAC cartridge
- chrome plated brass faucet for filtered water with ceramic ball
- water tank
- pump
- necessary connections
- wrench
- color box



Artikuls / Артикул / Code	Modelis / Модель / Model	Izmērs / Размер / Size	Filt. pakāpes / Ур. филтр. / Filtr. stages	Iepak. gab. / Кол-во упак./ Packing pcs.	Cena ar PVN par 1 gab. / Price with VAT for 1 pcs. / Цена с НДС за 1 шт.
59701P	Rp55139715	10"	5	1	289,19

Rp55139715 sērijas specifikācija:

Filtrāciju pakāpes: 5
Kārtiņdžū kalpošanas ilgums: 3 - 6 mēneši
Membrānas kalpošanas ilgums: 30 - 36 mēneši
Postfiltra kalpošanas ilgums: 6 - 12 mēneši
Darba spiediens: 2.8 - 6 bar
Minimālā darba temperatūra: 2 °C
Maksimālā darba temperatūra: 45 °C
Izmērs (Augst. x Plat. x Dziļ.): 390 x 140 x 340 (mm)
Ūdens tvertnes izmērs (Augst. x Diam.): 380 x 280 (mm)
Ūdens tvertnes tips: 3.2G, (12 L)
Membrānas tips: TFC-75F, 75GPD, (280 L/dienn), 0.0001 mkm
Krāns filtrētā ūdenim: Viengaitas
Ražots no FDA CFR-21 atbilstošiem materiāliem
Ražots ES

Спецификация серии Rp55139715:

Степени фильтрации: 5
Срок службы картриджей: 3 - 6 месяцев
Срок службы мембраны: 30 - 36 месяцев
Срок службы пост фильтра: 6 - 12 месяцев
Рабочее давление: 2.8 - 6 бар
Минимальная рабочая температура: 2 °C
Максимальная рабочая температура: 45 °C
Размер (Выс. x Шир. x Глуб.): 390 x 140 x 340 (mm)
Размер накопительного бака (Выс. x Diam.): 380 x 280 (mm)
Тип накопительного бака: 3.2G (12 L)
Тип мембраны: TFC-75F, 75GPD, (280 L/dienn), 0.0001 mkm
Кран для фильтрованной воды: Одноходовой
Произведено из материалов соответствующих FDA CFR-21
Произведено в ЕС

Rp55139715 series specification:

Filtration stages: 5
Filter cartridge service life: 3 - 6 months
RO membrane service life: 30 - 36 months
Post RO cartridge service life: 6 - 12 months
Working pressure: 2.8 - 6 bar
Minimal working temperature: 2 °C
Maximum working temperature: 45 °C
System dimensions (Height x Width x Depth): 390 x 140 x 340 (mm)
Tank dimensions (Height x Diameter): 380 x 280 (mm)
Tank capacity: 3.2G, (12 L)
RO membrane type: TFC-75F, 75GPD, (280 L/dienn), 0.0001 mkm
Filtered water faucet: One way
Made from materials FDA CFR-21 compliant
Made in EU

Sešu pakāpju reversās osmozes filtrācijas sistēma Aquafilter

ШЕСТИСТУПЕНЧАТАЯ ФИЛЬТРАЦИОННАЯ СИСТЕМА ОБРАТНОГО ОСМОСА AQUAFILTER
SIX-STAGE REVERSE OSMOSIS FILTRATION SYSTEM AQUAFILTER



Made in EU

Vispārīgs apraksts:

Sešu pakāpju sistēma tiek aprīkota ar trīs pirmsattīrīšanas filtriem. Osmotiskā membrāna attīra ūdeni no 99% piesārņojuma t.sk. baktērijām un vīrusiem (0.0001 mkm un lielākus). Postfiltrs AICRO no kokosu riekstu čaulas uzlabo ūdens smaržu un garšu. Papildus komplektā ietilpst mineralizators AIMRO, kas bagātina ūdeni ar cilvēkam nepieciešamiem mikroelementiem. Filtrācijas sistēma tiek uzstādīta zem izlietnes un ir nepieciešams pieslēgums pie kanalizācijas.

Komplektācija:

- FCPS5 mehāniskais kārtridžs, 5 mkm
- FCCA kārtridžs no granulētās aktivētās kokosriekstu čaulas ogles
- FCCBL kārtridžs no aktivētās ogles bloka
- TFC-75F RO membrāna
- AICRO granulētās aktivētās kokosriekstu čaulas ogles kārtridžs
- AIMRO mineralizācijas kārtridžs
- hromēts misiņa krāns filtrētā ūdenim ar keramisko kārtridžu.
- ūdens tvertne
- nepieciešamie pieslēgumi
- atslēga
- kartona iepakojums



Общее описание:

Шестиступенчатая система оснащена тремя фильтрами предварительной очистки. Осмотическая мембрана удаляет до 99% всех загрязнений, в том числе бактерии и вирусы (0.0001 мкм и больших). Постфильтр AICRO из активированного угля из скорлупы кокосовых орехов улучшает вкус и запах воды. Дополнительно в комплект системы входит минерализатор AIMRO, который обогащает воду необходимыми микроэлементами. Система фильтрации устанавливается под раковину и необходимо подключение к канализации.

Комплектация:

- FCPS5 механический картридж, 5 мкм
- FCCA картридж с гранулированным активированным углем из скорлупы кокосовых орехов
- FCCBL картридж активированного угольного блока
- TFC-75F RO мембрана
- AICRO Картриджи из гранулированного активированного угля из скорлупы кокосовых орехов
- AIMRO минерализующий картридж
- хромированный латунный кран с керамическим картриджем для фильтрованной воды.
- накопительный бак
- необходимые подключения
- ключ
- картонная упаковка

General description:

Six-stage reverse osmosis system includes three pre filtration cartridges. Reverse osmosis membrane removes up to 99% contaminants from water including bacteria and viruses (0.0001 mkm and larger). AICRO GAC post filter made from coconut shell activated carbon improves odor and taste of filtered water. Additionally is equipped with AIMRO mineralizing cartridge that enriches water with necessary to human minerals. Systems can be placed undercounter and needs connection to sewage pipe.

Set includes:

- FCPS5 sediment cartridge, 5 mkm
- FCCA coconut shell GAC cartridge
- FCCBL activated carbon block cartridge
- TFC-75F RO membrane
- AICRO coconut shell activated GAC cartridge
- AIMRO mineralizing cartridge
- chrome plated brass faucet for filtered water with ceramic ball
- water tank
- necessary connections
- wrench
- color box



Compliant to the standard
21 CFR

Artikuls / Артикул / Code	Modelis / Модель / Model	Izmērs / Размер / Size	Filt. pakāpes / Ур. филтър. / Filtr. stages	Iepak. gab. / Кол-во упак. / Packing pcs.	Cena ar PVN par 1 gab. / Price with VAT for 1 pcs. / Цена с НДС за 1 шт.
59702	Rx65139415	10"	6	1	210,58

Rx65139415 sērijas specifikācija:

Filtrācijas pakāpes: 6
Kārtridžu kalpošanas ilgums: 3 - 6 mēneši
Membrānas kalpošanas ilgums: 30 - 36 mēneši
Postfiltra kalpošanas ilgums: 6 - 12 mēneši
Mineralizācijas kārtridža kalpošanas ilgums: 6 - 12 mēneši
Darba spiediens: 2.8 - 6 bar
Minimālā darba temperatūra: 2°C
Maksimālā darba temperatūra: 45°C
Izmērs (Augst. x Plat. x Dziļ.): 450 x 150 x 450 (mm)
Ūdens tvertnes izmērs (Augst. x Diam.): 380 x 280 (mm)
Ūdens tvertnes tips: 3.2G, (12 L)
Membrānas tips: TFC-75F, 75GPD, (280 L/dienn), 0.0001 mkm
Krāns filtrētā ūdenim: Viengaitas
Ražots no FDA CFR-21 atbilstošiem materiāliem
Ražots ES

Спецификация серии Rx65139415:

Степени фильтрации: 6
Срок службы картриджей: 3 - 6 месяцев
Срок службы мембраны: 30 - 36 месяцев
Срок службы пост фильтра: 6 - 12 месяцев
Срок службы минерализационного картриджа: 6 - 12 месяцев
Рабочее давление: 2.8 - 6 bar
Минимальная рабочая температура: 2°C
Максимальная рабочая температура: 45°C
Размер (Выс. x Шир. x Глуб.): 400 x 150 x 450 (mm)
Размер накопительного бака (Выс. x Диамет.): 380 x 280 (мм)
Тип накопительного бака: 3.2G (12 L)
Тип мембраны: TFC-75F, 75GPD, (280 L/dienn), 0.0001 mkm
Кран для фильтрованной воды: Одноходовой
Произведено из материалов соответствующих FDA CFR-21
Произведено в ЕС

Rx65139415 series specification:

Filtration stages: 6
Filter cartridge service life: 3 - 6 months
RO membrane service life: 30 - 36 months
Post RO cartridge service life: 6 - 12 months
Mineralization cartridge service life: 6 - 12 months
Working pressure: 2.8 - 6 bar
Minimal working temperature: 2°C
Maximum working temperature: 45°C
System dimensions (Height x Width x Depth): 400 x 150 x 450 (mm)
Tank dimensions (Height x Diameter): 380 x 280 (mm)
Tank capacity: 3.2G, (12 L)
RO membrane type: TFC-75F, 75GPD, (280 L/dienn), 0.0001 mkm
Filtered water faucet: One way
Made from materials FDA CFR-21 compliant
Made in EU

Sešu pakāpju reversās osmozes filtrācijas sistēma ar sūkni Aquafilter

ШЕСТИСТУПЕНЧАТАЯ ФИЛЬТРАЦИОННАЯ СИСТЕМА ОБРАТНОГО ОСМОСА С НАСОСОМ AQUAFILTER
SIX-STAGE REVERSE OSMOSIS FILTRATION SYSTEM WITH PUMP AQUAFILTER



Made in EU

Vispārīgs apraksts:

Sešu pakāpju sistēma tiek aprīkota ar trīs pirmsattīrīšanas filtriem. Osmotiskā membrāna attīra ūdeni no 99% piesārņojuma t.sk. baktērijām un vīrusiem (0.0001 mkm un lielākus). Postfiltrs AICRO no kokosu riekstu čaulas uzlabo ūdens smaržu un garšu. Papildus komplektā ietilpst mineralizators AIMRO, kas bagātina ūdeni ar nepieciešamiem cilvēkam mikroelementiem. Sistēma tiek aprīkota ar ūdens sūkni, kas palielina ūdens spiedienu, gadījumā, ja tas ir zem 2.8 bāriem. Filtrācijas sistēma tiek uzstādīta zem izlietnes un ir nepieciešams pieslēgums pie kanalizācijas.

Komplektācija:

- FCP55 mehāniskais kārtiņš, 5 mkm
- FCCA kārtiņš no granulētās aktivētās kokosriekstu čaulas ogles
- FCCBL kārtiņš no aktivētās ogles bloka
- TFC-75F RO membrāna
- AICRO granulētās aktivētās kokosriekstu čaulas ogles kārtiņš
- AIMRO mineralizācijas kārtiņš
- hromēts misiņa krāns filtrētā ūdenim ar keramisko kārtiņdzi.
- ūdens tvertne
- sūknis
- nepieciešamie pieslēgumi
- atslēga
- kartona iepakojums

Общее описание:

Шестиступенчатая система оснащена тремя фильтрами предварительной очистки. Осмотическая мембрана удаляет до 99% всех загрязнений, в том числе бактерии и вирусы (0.0001 мкм и больших). Постфильтр AICRO из активированного угля из скорлупы кокосовых орехов улучшает вкус и запах воды. Дополнительно в комплект системы входит минерализатор AIMRO, который обогащает воду необходимыми микроэлементами. В комплект системы входит насос повышающий давление воды в случае если оно не превышает 2,8 бара. Система фильтрации устанавливается под раковиной и необходимо подключение к канализации.

Комплектация:

- FCP55 механический картридж, 5 мкм
- FCCA картридж с гранулированным активированным углем из скорлупы кокосовых орехов
- FCCBL картридж активированного угольного блока
- TFC-75F RO мембрана
- AICRO Картриджи из гранулированного активированного угля из скорлупы кокосовых орехов
- AIMRO минерализирующий картридж
- хромированный латунный кран с керамическим картриджем для фильтрованной воды.
- накопительный бак
- насос
- необходимые подключения
- ключ
- картонная упаковка

General description:

Six-stage reverse osmosis system includes three pre filtration cartridges. Reverse osmosis membrane removes up to 99% contaminants from water including bacteria and viruses (0.0001 mkm and larger). AICRO GAC post filter made from coconut shell activated carbon improves odor and taste of filtered water. Additionally is equipped with AIMRO mineralizing cartridge that enriches water with necessary to human minerals. RO system is equipped with booster pump, that increase water inlet pressure in case if it is lower than 2.8 bar. Systems can be placed undercounter and needs connection to sewage pipe.

Set includes:

- FCP55 sediment cartridge, 5 mkm
- FCCA coconut shell GAC cartridge
- FCCBL activated carbon block cartridge
- TFC-75F RO membrane
- AICRO coconut shell activated GAC cartridge
- AIMRO mineralizing cartridge
- chrome plated brass faucet for filtered water with ceramic ball
- water tank
- necessary connections
- wrench
- color box



Artikuls / Артикул / Code	Modelis / Модель / Model	Izmērs / Размер / Size	Filt. pakāpes / Ур. филтр. / Filtr. stages	Iepak. gab. / Кол-во упак. / Packing pcs.	Cena ar PVN par 1 gab. / Price with VAT for 1 pcs. / Цена с НДС за 1 шт.
59702P	Rp65139715	10"	6	1	305,34

Rp65139715 sērijas specifikācija:

Filtrāciju pakāpes: 6
Kārtiņdzi kalpošanas ilgums: 3 - 6 mēneši
Membrānas kalpošanas ilgums: 30 - 36 mēneši
Postfiltra kalpošanas ilgums: 6 - 12 mēneši
Mineralizācijas kartridža kalpošanas ilgums: 6 - 12 mēneši
Darba spiediens: 2.8 - 6 bar
Minimālā darba temperatūra: 2°C
Maksimālā darba temperatūra: 45°C
Izmērs (Augst. x Plat. x Dziļ.): (mm)
Ūdens tvertnes izmērs (Augst. x Diam.): 470 x 230 x 450 (mm)
Ūdens tvertnes tips: 3.2G, (12 L)
Membrānas tips: TFC-75F, 75GPD, (280 L/dienn), 0.0001 mkm
Krāns filtrētā ūdenim: Viengaitas
Ražots no FDA CFR-21 atbilstošiem materiāliem
Ražots ES

Спецификация серии Rp65139715:

Степени фильтрации: 6
Срок службы картриджей: 3 - 6 месяцев
Срок службы мембраны: 30 - 36 месяцев
Срок службы пост фильтра: 6 - 12 месяцев
Срок службы минерализационного картриджа: 6 - 12 месяцев
Рабочее давление: 2.8 - 6 bar
Минимальная рабочая температура: 2°C
Максимальная рабочая температура: 45°C
Размер (Выс. x Шир. x Глуб.): 470 x 230 x 450 (mm)
Размер накопительного бака (Выс. x Диамет.): 380 x 280 (мм)
Тип накопительного бака: 3.2G (12 L)
Тип мембраны: TFC-75F, 75GPD, (280 L/dienn), 0.0001 mkm
Кран для фильтрованной воды: Одноходовой
Произведено из материалов соответствующих FDA CFR-21
Произведено в ЕС

Rp65139715 series specification:

Filtration stages: 6
Filter cartridge service life: 3 - 6 months
RO membrane service life: 30 - 36 months
Post RO cartridge service life: 6 - 12 months
Mineralization cartridge service life: 6 - 12 months
Working pressure: 2.8 - 6 bar
Minimal working temperature: 2°C
Maximum working temperature: 45°C
System dimensions (Height x Width x Depth): 470 x 230 x 450 (mm)
Tank dimensions (Height x Diameter): 380 x 280 (mm)
Tank capacity: 3.2G, (12 L)
RO membrane type: TFC-75F, 75GPD, (280 L/dienn), 0.0001 mkm
Filtered water faucet: One way
Made from materials FDA CFR-21 compliant
Made in EU

Septiņu pakāpju reversās osmozes filtrācijas sistēma Aquafilter

СЕМИСТУПЕНЧАТАЯ ФИЛЬТРАЦИОННАЯ СИСТЕМА ОБРАТНОГО ОСМОСА AQUAFILTER
SEVEN-STAGE REVERSE OSMOSIS FILTRATION SYSTEM AQUAFILTER



Vispārīgs apraksts:

Septiņu pakāpju sistēma tiek aprīkota ar trīs pirmsattīrīšanas filtriem. Osmotiskā membrāna attīra ūdeni no 99% piesārņojuma t.sk. baktērijām un vīrusiem (0.0001 mkm un lielākus).

Postfiltrs AICRO no kokosu riekstu čaulas uzlabo ūdens smaržu un garšu. Papildus komplektā ietilpst mineralizators AIMRO, kas bagātina ūdeni ar cilvēkam nepieciešamiem mikroelementiem un biokeramiskais jonizācijas kārtiņš AIFIR2000 kas pozitīvi ietekmē daudzus fizioloģiskus procesus un normalizē pH līmeni. Filtrācijas sistēma tiek uzstādīta zem izlietnes un ir nepieciešams pieslēgums pie kanalizācijas.

Komplektācija:

- FCP55 mehāniskais kārtiņš, 5 mkm
- FCCA kārtiņš no granulētās aktivētās kokosriekstu čaulas ogles
- FCCBL kārtiņš no aktivētās ogles bloka
- TFC-75F RO membrāna
- AICRO granulētās aktivētās kokosriekstu čaulas ogles kārtiņš
- AIMRO mineralizācijas kārtiņš
- AIFIR2000 jonizācijas kārtiņš
- hromēts misiņa krāns filtrētā ūdenim ar keramisko kārtiņdzi.
- ūdens tvertne
- nepieciešamie pieslēgumi
- atslēga
- kartona iepakojums

Общее описание:

Семиступенчатая система оснащена тремя фильтрами предварительной очистки. Осмотическая мембрана удаляет до 99% всех загрязнений, в том числе бактерии и вирусы (0.0001 мкм и больших).

Постфильтр AICRO из активированного угля из скорлупы кокосовых орехов улучшает вкус и запах воды. Дополнительно в комплект системы входит минерализатор AIMRO, который обогащает воду необходимыми микроэлементами и ионизирующий картридж AIFIR2000. Ионизированная вода легко усваивается организмом человека, положительно влияет на многие физиологические процессы и нормализует уровень pH.

Система фильтрации устанавливается под раковиной и необходимо подключение к канализации.

Комплектация:

- FCP55 механический картридж, 5 мкм
- FCCA картридж с гранулированным активированным углем из скорлупы кокосовых орехов
- FCCBL картридж активированного угольного блока
- TFC-75F RO мембрана
- AICRO Картриджи из гранулированного активированного угля из скорлупы кокосовых орехов
- AIMRO минерализирующий картридж
- AIFIR2000 ионизирующий картридж
- хромированный латунный кран с керамическим картриджем для фильтрованной воды.
- накопительный бак
- необходимые подключения
- ключ
- картонная упаковка



General description:

Seven-stage reverse osmosis system includes three pre filtration cartridges. Reverse osmosis membrane removes up to 99% contaminants from water including bacteria and viruses (0.0001 mkm and larger).

AICRO GAC post filter made from coconut shell activated carbon improves odor and taste of filtered water. Additionally is equipped with AIMRO mineralizing cartridge that enriches water with necessary to human minerals and AIFIR2000 negative ionizer cartridge with negative ionized ceramic media. Negatively ionized water easily absorbed by human body, positively affects many physiological processes and balances pH level.

Systems can be placed undercounter and needs connection to sewage pipe.

Set includes:

- FCP55 sediment cartridge, 5 mkm
- FCCA coconut shell GAC cartridge
- FCCBL activated carbon block cartridge
- TFC-75F RO membrane
- AICRO coconut shell activated GAC cartridge
- AIMRO mineralizing cartridge
- AIFIR2000 ionizing cartridge
- chrome plated brass faucet for filtered water with ceramic ball
- water tank
- necessary connections
- wrench
- color box



Artikuls / Артикул / Code	Modelis / Модель / Model	Izmērs / Размер / Size	Filt. pakāpes / Ур. фильтр. / Filtr. stages	Iepak. gab. / Кол-во упак./ Packing pcs.	Cena ar PVN par 1 gab. / Price with VAT for 1 pcs. / Цена с НДС за 1 шт.
59704	Rx75139415	10"	7	1	225,32

Rx75139715 sērijas specifikācija:

Filtrāciju pakāpes: 7
Kārtiņdzi kalpošanas ilgums: 3 - 6 mēneši
Membrānas kalpošanas ilgums: 30 - 36 mēneši
Postfiltra kalpošanas ilgums: 6 - 12 mēneši
Mineralizācijas kārtiņdzi kalpošanas ilgums: 6 - 12 mēneši
Jonizējošā kārtiņdzi kalpošanas ilgums: 6 - 12 mēneši
Darba spiediens: 2.8 - 6 bar
Minimālā darba temperatūra: 2°C
Maksimālā darba temperatūra: 45°C
Izmērs (Augst. x Plat. x Dziļ.): 500 x 150 x 450 (mm)
Ūdens tvertnes izmērs (Augst. x Diam.): 380 x 280 (mm)
Ūdens tvertnes tips: 3.2G, (12 L)
Membrānas tips: TFC-75F, 75GPD, (280 L/dienn), 0.0001 mkm
Krāns filtrētā ūdenim: Viengaitas
Ražots no FDA CFR-21 atbilstošiem materiāliem
Ražots ES

Спецификация серии Rx75139715:

Степени фильтрации: 7
Срок службы картриджей: 3 - 6 месяцев
Срок службы мембраны: 30 - 36 месяцев
Срок службы пост фильтра: 6 - 12 месяцев
Срок службы минерализационного картриджа: 6 - 12 месяцев
Срок службы ионизирующего картриджа: 6 - 12 месяцев
Рабочее давление: 2.8 - 6 bar
Минимальная рабочая температура: 2°C
Максимальная рабочая температура: 45°C
Размер (Выс. x Шир. x Глуб.): 500 x 150 x 450 (mm)
Размер накопительного бака (Выс. x Диамет.): 380 x 280 (mm)
Тип накопительного бака: 3.2G (12 L)
Тип мембраны: TFC-75F, 75GPD, (280 L/dienn), 0.0001 mkm
Кран для фильтрованной воды: Одноходовой
Произведено из материалов соответствующих FDA CFR-21
Произведено в ЕС

Rx75139715 series specification:

Filtration stages: 7
Filter cartridge service life: 3 - 6 months
RO membrane service life: 30 - 36 months
Post RO cartridge service life: 6 - 12 months
Mineralization cartridge service life: 6 - 12 months
Ionizing cartridge service life: 6 - 12 months
Working pressure: 2.8 - 6 bar
Minimal working temperature: 2°C
Maximum working temperature: 45°C
System dimensions (Height x Width x Depth): 500 x 150 x 450 (mm)
Tank dimensions (Height x Diameter): 380 x 280 (mm)
Tank capacity: 3.2G, (12 L)
RO membrane type: TFC-75F, 75GPD, (280 L/dienn), 0.0001 mkm
Filtered water faucet: One way
Made from materials FDA CFR-21 compliant
Made in EU

Septiņu pakāpju reversās osmozes filtrācijas sistēma ar sūkni Aquafilter

СЕМИСТУПЕНЧАТАЯ ФИЛЬТРАЦИОННАЯ СИСТЕМА ОБРАТНОГО ОСМОСА С НАСОСОМ AQUAFILTER
SEVEN-STAGE REVERSE OSMOSIS FILTRATION SYSTEM WITH PUMP AQUAFILTER



Made in EU

Vispārīgs apraksts:

Septiņu pakāpju sistēma tiek aprīkota ar trīs pirmsattīršanas filtriem. Osmotiskā membrāna attīra ūdeni no 99% piesārņojuma t.sk. baktērijām un vīrusiem (0.0001 mkm un lielākus). Postfiltrs AICRO no kokosu riekstu čaulas uzlabo ūdens smaržu un garšu. Papildus komplektā ietilpst mineralizators AIMRO, kas bagātinā ūdeni ar nepieciešamiem cilvēkam mikroelementiem un biokeramiskais jonizācijas kartridžs AIFIR2000, kas pozitīvi ietekmē daudzus fizioloģiskus procesus un normalizē pH līmeni. Sistēma tiek aprīkota ar ūdens sūkni, kas palielina ūdens spiedienu, gadījumā, ja tas ir zem 2.8 bāriem. Filtrācijas sistēma tiek uzstādīta zem izlietnes un ir nepieciešams pieslēgums pie kanalizācijas.

Komplektācija:

- FCP55 mehāniskais kartridžs, 5 mkm
- FCCA kartridžs no ganulētas aktivētās kokosriekstu čaulas ogles
- FCCBL kartridžs no aktivētās ogles bloka
- TFC-75F RO membrāna
- AICRO granulētās aktivētās kokosriekstu čaulas ogles kartridžs
- AIMRO mineralizācijas kartridžs
- AIFIR2000 jonizācijas kartridžs
- hromēts misiņa krāns filtrētām ūdenim ar keramisko kartridžu.
- ūdens tvertne
- sūknis
- nepieciešamie pieslēgumi
- atslēga
- kartona iepakojums

Общее описание:

Семиступенчатая система оснащена тремя фильтрами предварительной очистки. Осмотическая мембрана удаляет до 99% всех загрязнений, в том числе бактерии и вирусы (0.0001 мкм и больших). Постфильтр AICRO из активированного угля из скорлупы кокосовых орехов улучшает вкус и запах воды. Дополнительно в комплект системы входит минерализатор AIMRO, который обогащает воду необходимыми микроэлементами и ионизирующий картридж AIFIR2000. Ионизированная вода легко усваивается организмом человека, положительно влияет на многие физиологические процессы и нормализует уровень pH. В комплект системы входит насос повышающий давление воды в случае если оно не превышает 2,8 бара. Система фильтрации устанавливается под раковиной и необходимо подключение к канализации.

Комплектация:

- FCP55 механический картридж, 5 мкм
- FCCA картридж с гранулированным активированным углем из скорлупы кокосовых орехов
- FCCBL картридж активированного угольного блока
- TFC-75F RO мембрана
- AICRO Картриджи из гранулированного активированного угля из скорлупы кокосовых орехов
- AIMRO минерализирующий картридж
- AIFIR2000 ионизирующий картридж
- хромированный латунный кран с керамическим картриджем для фильтрованной воды.
- накопительный бак
- насос
- необходимые подключения
- ключ
- картонная упаковка

General description:

Seven-stage reverse osmosis system includes three pre filtration cartridges. Reverse osmosis membrane removes up to 99% contaminants from water including bacteria and viruses (0.0001 mkm and larger). AICRO GAC post filter made from coconut shell activated carbon improves odor and taste of filtered water. Additionally is equipped with AIMRO mineralizing cartridge that enriches water with necessary to human minerals and AIFIR2000 negative ionizer cartridge with negative ionized ceramic media. Negatively ionized water easily absorbed by human body, positively affects many physiological processes and balances pH level. RO system is equipped with booster pump, that increase water inlet pressure in case if it is lower than 2.8 bar. Systems can be placed undercounter and needs connection to sewage

Set includes:

- FCP55 sediment cartridge, 5 mkm
- FCCA coconut shell GAC cartridge
- FCCBL activated carbon block cartridge
- TFC-75F RO membrane
- AICRO coconut shell activated GAC cartridge
- AIMRO mineralizing cartridge
- AIFIR2000 ionizing cartridge
- chrome plated brass faucet for filtered water with ceramic ball
- water tank
- pump
- necessary connections
- wrench
- color box



Artikuls / Артикул / Code	Modelis / Модель / Model	Izmērs / Размер / Size	Filt. pakāpes / Ур. фильтр. / Filtr. stages	Iepak. gab. / Кол-во упак./ Packing pcs.	Cena ar PVN par 1 gab. / Price with VAT for 1 pcs. / Цена с НДС за 1 шт.
---------------------------------	--------------------------------	------------------------------	---	---	--

59704P Rp75139715 10" 7 1 321,48

Rp75139715 sērijas specifikācija:

Filtrāciju pakāpes: 7
Kartridžu kalpošanas ilgums: 3 - 6 mēneši
Membrānas kalpošanas ilgums: 30 - 36 mēneši
Postfiltra kalpošanas ilgums: 6 - 12 mēneši
Mineralizācijas kartridža kalpošanas ilgums: 6 - 12 mēneši
Jonizējoša kartridža kalpošanas ilgums: 6 - 12 mēneši
Darba spiediens: 2.8 - 6 bar
Minimālā darba temperatūra: 2°C
Maksimālā darba temperatūra: 45°C
Izmērs (Augst. x Plat. x Dziļ.): 470 x 230 x 450 (mm)
Ūdens tvertnes izmērs (Augst. x Diam.): 380 x 280 (mm)
Ūdens tvertnes tips: 3.2G, (12 L)
Membrānas tips: TFC-75F, 75GPD, (280 L/dienn), 0.0001 mkm
Krāns filtrētām ūdenim: Viengaitas
Ražots no FDA CFR-21 atbilstošiem materiāliem
Ražots ES

Спецификация серии Rp75139715:

Степени фильтрации: 7
Срок службы картриджей: 3 - 6 месяцев
Срок службы мембраны: 30 - 36 месяцев
Срок службы пост фильтра: 6 - 12 месяцев
Срок службы минерализационного картриджа: 6 - 12 месяцев
Срок службы ионизирующего картриджа: 6 - 12 месяцев
Рабочее давление: 2.8 - 6 бар
Минимальная рабочая температура: 2°C
Максимальная рабочая температура: 45°C
Размер (Выс. x Шир. x Глуб.): 470 x 230 x 450 (mm)
Размер накопительного бака (Выс. x Diam.): 380 x 280 (мм)
Тип накопительного бака: 3.2G (12 L)
Тип мембраны: TFC-75F, 75GPD, (280 L/dienn), 0.0001 mkm
Кран для фильтрованной воды: Одноходовой
Произведено из материалов соответствующих FDA CFR-21
Произведено в ЕС

Rp75139715 series specification:

Filtration stages: 7
Filter cartridge service life: 3 - 6 months
RO membrane service life: 30 - 36 months
Post RO cartridge service life: 6 - 12 months
Mineralization cartridge service life: 6 - 12 months
Ionizing cartridge service life: 6 - 12 months
Working pressure: 2.8 - 6 bar
Minimal working temperature: 2°C
Maximum working temperature: 45°C
System dimensions (Height x Width x Depth): 470 x 230 x 450 (mm)
Tank dimensions (Height x Diameter): 380 x 280 (mm)
Tank capacity: 3.2G, (12 L)
RO membrane type: TFC-75F, 75GPD, (280 L/dienn), 0.0001 mkm
Filtered water faucet: One way
Made from materials FDA CFR-21 compliant
Made in EU

Filtrācijas sistēmu saistītās preces

СОПУТСТВУЮЩИЕ ТОВАРЫ ДЛЯ СИСТЕМ ФИЛЬТРАЦИИ
WATER FILTRATION SYSTEMS RELATED PRODUCTS

RO sistēmu saistītās preces / Сопутствующие товары для систем ОО / Related products for RO systems



59960

OR-H10-1
Gumijas blīves komplekts /
Комплект уплотнительных колец /
Set of O-rings



59001

FXWR1-BL
Atslēga filtra korpusam /
Ключ для корпуса фильтра /
Filter housing wrench



59947

SEWBV1414
Lodveida ventis /
Шаровый кран /
Ball valve



59934

FT06
Misiņa adapteris /
Латунный адаптер /
Brass coupling



59969

AIMIAO2
Ūdens noplūdes detektors /
Датчик утечки воды /
Water leak detector



59734

PLV-0104-50_K
Spiediena ierobežotājs
(< 3.5 bar) /
Ограничитель давления
(< 3.5 bar.) /
Water pressure reducer
(< 3.5 bar.)



59917

SC500B14
Drenāžas apskava /
Дренажный хомут /
Drain clamp



59948J

S-3000WJG
Četrģarais vārsts /
4-х ходовой клапан /
Four way valve



59919J

AQ-FR-420
Plūsmas ierobežotājs /
Ограничитель потока /
Flow restrictor



59978

AQ-HP1000-B
Zema spiediena rādītājs /
Датчик высокого давления /
High pressure switch



59979

AQ-LP1000-B
Augsta spiediena rādītājs /
Датчик низкого давления /
Low pressure switch



59004-17A

M120501-T17
Barošanas bloks /
Power supply /
Блок питания



59004D

M1207515_K
Sūkņis RO sistēmām /
RO booster pump /
Насос для систем
Обратного Осмоса



59004

AFXPOMP
Sūkņis RO sistēmām /
RO booster pump set /
Насос для систем
Обратного Осмоса



59005

AFXPOMP-4
Sūkņa komplekts /
Комплект насоса /
Pump complete set



59583

PRO3200P
Ūdens tvertne 12 lit. /
Water storage tank 12 liters /
Накопительный бак 12 лит.



59576

PRO4000W
Ūdens tvertne 15 lit. /
Water storage tank 15 liters /
Накопительный бак 15 лит.



59578 vai 59579

PRO4200N vai PRO700N
Ūdens tvertne 42 lit. vai 76 lit. /
Water storage tank
42 liters or 76 liters /
Накопительный бак
42 лит. или 76 лит.



59515

FXFCH5
Viengaitas hromēts krāns filtrētam
ūdenim ar keramisko kārtidžu /
Однопозиционный
хромированный кран для
фильтрованной воды с
керамическим картриджем /
Single chrome plated faucet
for filtered water with
ceramic ball



59514

FXFCH5
Divģaraitas hromēts krāns filtrētam
ūdenim ar keramisko kārtidžu /
Двухпозиционный
хромированный кран для
фильтрованной воды с
керамическим картриджем /
Double chrome plated faucet
for filtered water with
ceramic ball



59511

FHFCH17-C
Viengaitas hromēts krāns filtrētam
ūdenim ar keramisko kārtidžu /
Однопозиционный
хромированный кран для
фильтрованной воды с
керамическим картриджем /
Single chrome plated faucet
for filtered water with
ceramic ball



59505

FXFCH16-C
Divģaraitas hromēts krāns filtrētam
ūdenim ar keramisko kārtidžu /
Двухпозиционный
хромированный кран для
фильтрованной воды с
керамическим картриджем /
Double chrome plated faucet
for filtered water with
ceramic ball



59131K1

FP3-CRT
Kārtidžu maiņas komplekts
RO sistēmām /
Сменный комплект для
систем ОО /
Cartridge set for RO systems

Mehāniskie polipropilēna šķiedras kārtiņi Aquafilter FCPS sērijas

МЕХАНИЧЕСКИЕ КАРТРИДЖИ ИЗ ПОЛИПРОПИЛЕНОВОГО ВОЛОКНА AQUAFILTER СЕРИИ FCPS
SEDIMENT MELT-BLOWN POLYPROPYLENE CARTRIDGES AQUAFILTER FCPS SERIES



Made in EU



This Filter Housing is Tested and Certified by NSF International against NSF/ANSI Standard 42 for structural integrity and materials requirements.



Compliant to the standard 21 CFR

Vispārīgs apraksts:

Kārtiņi no polipropilēna šķiedras. Kārtiņi tiek raksturoti ar rūpīgu netīrumu filtrāciju pie maziem ūdens spiediena zudumiem. Attīra ūdeni no smiltīm, dūņām, rūsas un citiem mehāniskiem netīrumiem.

Pielietojums:

- nogulsnes
- smiltis
- dūņas
- rūsa
- pārējās suspendētās vielas
- aukstajam ūdenim

Общее описание:

Картриджи из полипропиленового волокна. Картриджи характеризуются тщательной фильтрацией загрязнений при минимальной потере давления. Очищают воду от песка, ржавчины, примесей и других механических загрязнений.

Применение:

- осадок
- песок
- ил
- ржавчина
- прочие взвешенные вещества
- для холодной воды

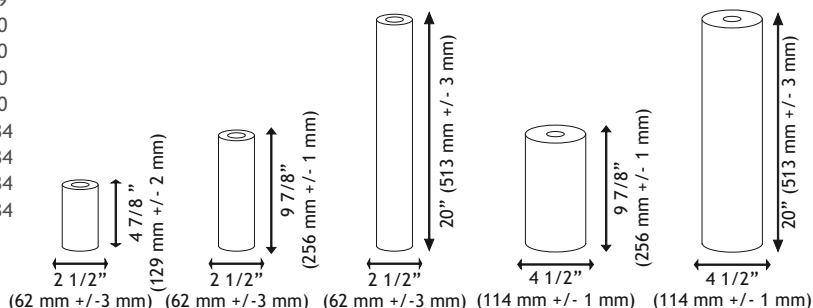
General description:

Sediment cartridges made of polypropylene fibers designed for first stage filtration with potable water. Cartridges characterize with excellent sediment absorption of sand, silt, rust and suspended solids from potable water. Polypropylene fibers are chemicals resistant and prevent development of microorganisms.

Application:

- sediments
- sand
- silt
- rust
- other suspended solids
- cold water use

Artikuls / Артикул / Code	Modelis / Модель / Model	Izmērs / Размер / Size	Mikroni / Микрон / Microns	Iepak. gab. / Кол-во упак./ Packing pcs.	Cena ar PVN par 1 gab. / Price with VAT for 1 pcs. / Цена с НДС за 1 шт.
*	FCPS1-5	5"	1	100	*
59607	FCPS5-5	5"	5	100	1,25
59622	FCPS20-5	5"	20	100	1,25
59623	FCPS50-5	5"	50	100	1,25
59601	FCPS1	10"	1	50	1,54
59605	FCPS5	10"	5	50	1,54
59610	FCPS10	10"	10	50	1,54
59620	FCPS20	10"	20	50	1,54
59650	FCPS50	10"	50	50	1,54
59614	FCPS1-L	20"	1	25	3,90
59615	FCPS5-L	20"	5	25	3,90
59616	FCPS20-L	20"	20	25	3,90
59617	FCPS50-L	20"	50	25	3,79
59624	FCPS1M10B	10"BB	1	12	5,20
59625	FCPS5M10B	10"BB	5	12	6,60
59626	FCPS20M10B	10"BB	20	12	6,60
59629	FCPS50M10B	10"BB	50	12	6,60
59631	FCPS1M20B	20"BB	1	6	14,34
59627	FCPS5M20B	20"BB	5	6	14,34
59628	FCPS20M20B	20"BB	20	6	14,34
59630	FCPS50M20B	20"BB	50	6	14,34



FCPS sērijas specifikācija:

Augstums: 5", 10", 20", 10"BB, 20"BB
Diametrs: 2.1/2", 4.1/2"
Nominālais poru izmērs: 1, 5, 10, 20, 50 mikroni
Kalpošanas ilgums: 3 - 6 mēneši (atkarīgs no ūdens piesārņojuma līmeņa)
Minimālā darba temperatūra: 2°C
Maksimālā darba temperatūra: 45°C
Izmērs (Augst. x Diam.) 5": 129 (+/-2) x 62 (+/-3) (mm)
Izmērs (Augst. x Diam.) 10": 256 (+/-1) x 62 (+/-3) (mm)
Izmērs (Augst. x Diam.) 20": 513 (+/-3) x 62 (+/-3) (mm)
Izmērs (Augst. x Diam.) 10"BB: 256 (+/-1) x 114 (+/-1) (mm)
Izmērs (Augst. x Diam.) 20"BB: 513 (+/-3) x 114 (+/-1) (mm)
Atbilstība FDA CFR Title 21
Sertifikācija NSF
Ražots ES

Спецификация серии FCPS:

Высота: 5", 10", 20", 10"BB, 20"BB
Диаметр: 2.1/2", 4.1/2"
Номинальный размер пор: 1, 5, 10, 20, 50 микрон
Срок службы: 3 - 6 месяцев (зависит от уровня загрязнения воды)
Минимальная рабочая температура: 20°C
Максимальная рабочая температура: 45°C
Размер (Выс. x Диамет.) 5": 129 (+/-2) x 62 (+/-3) (mm)
Размер (Выс. x Диамет.) 10": 256 (+/-1) x 62 (+/-3) (mm)
Размер (Выс. x Диамет.) 20": 513 (+/-3) x 62 (+/-3) (mm)
Размер (Выс. x Диамет.) 10"BB: 256 (+/-1) x 114 (+/-1) (mm)
Размер (Выс. x Диамет.) 20"BB: 513 (+/-3) x 114 (+/-1) (mm)
Соответствие FDA CFR Title 21
Сертификация NSF
Произведено в ЕС

FCPS series specification:

Length: 5", 10", 20", 10"BB, 20"BB
Diameter: 2.1/2", 4.1/2"
Micron rating: 1, 5, 10, 20, 50 micron
Filter life: 3 - 6 months (depends on contamination level of water)
Minimum working temperature: 2°C
Maximum working temperature: 45°C
Dimensions (H x OD) 10": 252 (+/-2) x 57 (+/-2) (mm)
Dimensions (H x OD) 20": 510 (+/-2) x 57 (+/-2) (mm)
Dimensions (H x OD) 10"BB: 252 (+/-2) x 100 (+/-2) (mm)
Dimensions (H x OD) 20"BB: 510 (+/-2) x 100 (+/-2) (mm)
FDA CFR Title 21 compliance
NSF approved product
Made in EU

Antimikrobiāli/antibaktēriāli mehāniskie polipropilēna šķiedras kārtiņi Aquafilter FCPS-AB sērijas

АНТИМИКРОБНЫЕ / АНТИБАКТЕРИАЛЬНЫЕ МЕХАНИЧЕСКИЕ КАРТРИДЖИ ИЗ ПОЛИПРОПИЛЕНОВОГО ВОЛОКНА AQUAFILTER СЕРИИ FCPS-AB
SEDIMENT ANTIMICROBIAL / ANTIBACTERIAL MELT-BLOWN POLYPROPYLENE CARTRIDGES AQUAFILTER FCPS-AB SERIES



Vispārīgs apraksts:

Kārtiņi no multizonu polipropilēna šķiedras ar antibaktēriju / antimikrobu pārklājumu pēc BACINIX tehnoloģijas, kas ir balstīta uz nanosudrabu pasargā kārtiņi no baktēriju veidošanās un novērš pelējumu un sēnītes augšanu. Kārtiņi tiek raksturoti ar rūpīgu netīrumu filtrāciju pie maziem ūdens spiediena zudumiem. Attīra ūdeni no smiltīm, dūņām, rūsas un citiem mehāniskiem netīrumiem.

Pielietojums:

- nogulsnes
- smiltis
- dūņas
- rūsa
- pārējās suspendētās vielas
- antimikrobiāls / antibaktēriāls
- aukstajam ūdenim

Общее описание:

Картриджи из мультизонного полипропиленового волокна с антибактериальным / антимикробным покрытием выполненной по технологии BACINIX, основанной на наносеребре, предохраняет картридж от образования бактерий и развития грибка. Картриджи характеризуются тщательной фильтрацией загрязнений при минимальной потере давления. Очищают воду от песка, ржавчины и других механических загрязнений.

Применение:

- осадок
- песок
- ил
- ржавчина
- прочие взвешенные вещества
- антимикробный / антибактериальный
- для холодной воды

General description:

Bacteriostatic polypropylene fiber cartridges. Cartridges contain antibacterial agent, nanosilver based - BACinix™. Cartridges were made from polypropylene with an addition of antimicrobial agent based on silver. They remove sediments such as sand, silt and suspended solids. BACinix™ nanosilver technology protects the cartridges from microbiological growth, increasing cartridges longevity.

Application:

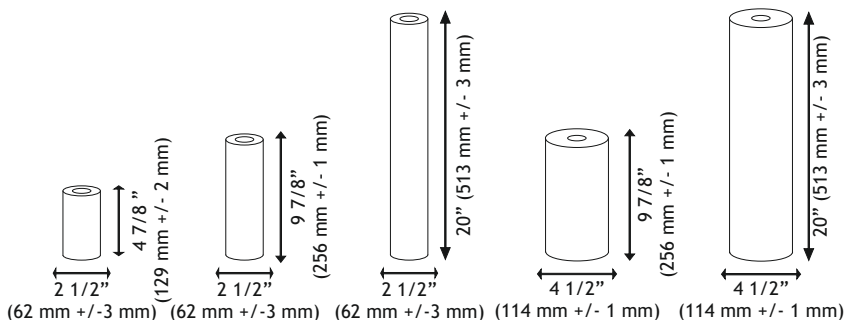
- sediments
- sand
- silt
- rust
- other suspended solids
- antimicrobial / antibacterial
- cold water use



This Filter Housing is Tested and Certified by NSF International against NSF/ANSI Standard 42 for structural integrity and materials requirements.



Artikuls / Артикул / Code	Modelis / Модель / Model	Izmērs / Размер / Size	Mikroni / Микрон / Microns	Iepak. gab. / Кол-во упак./ Packing pcs.	Cena ar PVN par 1 gab. / Price with VAT for 1 pcs. / Цена с НДС за 1 шт.
59642	FCPS5-AB	10"	5	50	2,53
59644	FCPS20-AB	10"	20	50	2,53
*	FCPS5-L-AB	20"	5	25	*
*	FCPS20-L-AB	20"	20	25	*



FCPS-AB sērijas specifikācija:

Augstums: 10"
Diametrs: 2.1/2"
Nominālais poru izmērs: 5, 20 mikroni
Kalpošanas ilgums: 3 - 6 mēneši (atkarīgs no ūdens piesārņojuma līmeņa)
Minimālā darba temperatūra: 2 °C
Maksimālā darba temperatūra: 45 °C
Izmērs (Augst. x Diam.) 10": 256 mm (+/- 1 mm) x 62 mm (+/- 3 mm)
Atbilstība FDA CFR Title 21
Sertifikācija NSF
Ražots ES

Спецификация серии FCPS-AB:

Высота: 10"
Диаметр: 2.1/2"
Номинальный размер пор: 5, 20 микрон
Срок службы: 3 - 6 месяцев (зависит от уровня загрязнения воды)
Минимальная рабочая температура: 2 °C
Максимальная рабочая температура: 45 °C
Размер (Выс. x Диамет.) 10": 256 мм (+/- 1 мм) x 62 мм (+/- 3 мм)
Соответствие FDA CFR Title 21
Сертификация NSF
Произведено в ЕС

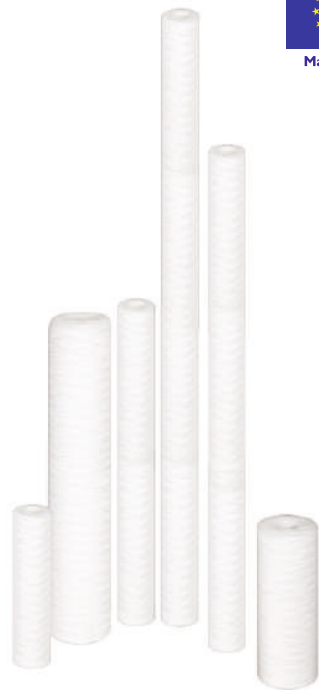
FCPS-AB series specification:

Length: 10", 10"BB, 20"BB
Diameter: 2.1/2", 4.1/2"
Micron rating: 1, 5, 10, 20, 50 micron
Filter life: 3 - 6 months (depends on contamination level of water)
Minimum working temperature: 2 °C
Maximum working temperature: 45 °C
Dimensions (H x OD) 10": 256 mm (+/- 1 mm) x 62 mm (+/- 3 mm)
FDA CFR Title 21 certified component
NSF certified component
Made in EU



Mehāniskie polipropilēna diega kārtiņi Aquafilter FCPP sērijas

МЕХАНИЧЕСКИЕ КАРТРИДЖИ ИЗ ПОЛИПРОПИЛЕНОВОГО ШНУРА AQUAFILTER СЕРИИ FCPP
SEDIMENT POLYPROPYLENE YARN CARTRIDGES AQUAFILTER FCPP SERIES



Vispārīgs apraksts:

Kārtiņi no polipropilēna diegiem, kuri ir uztīti uz stieņa. Attīra ūdeni no smiltīm, dūņām, rūsas un citiem mehāniskiem netīrumiem. Kārtiņža konstrukcija nodrošina filtrējošā elementa blīvuma palielināšanu ūdens plūsmas virzienā.

Pielietojums:

- nogulsnes
- smiltis
- dūņas
- rūsa
- pārējās suspendētās vielas
- aukstajam ūdenim

Общее описание:

Карtridge из полипропиленового шнура намотанного на стержень. Очищают воду от песка, ржавчины, примесей и других механических загрязнений. Конструкция cartridge обеспечивает увеличивающуюся плотность фильтруемого элемента по направлению потока воды.

Применение:

- осадок
- песок
- ил
- ржавчина
- прочие взвешенные вещества
- для холодной воды

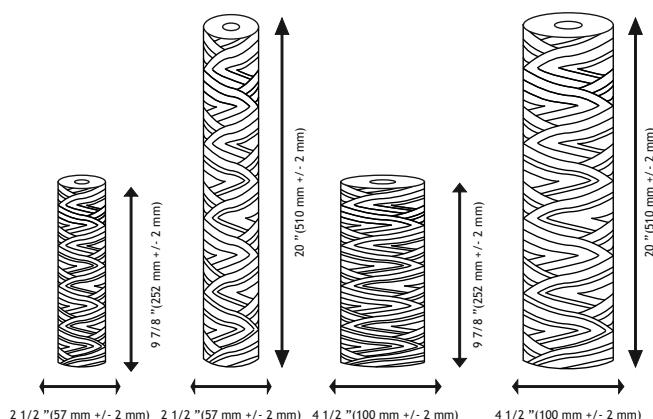
General description:

Sediment cartridges made of polypropylene strings designed for first stage filtration with potable water. Cartridges characterize with excellent sediment absorption of sand, silt, rust and suspended solids from potable water.

Application:

- sediments
- sand
- silt
- rust
- other suspended solids
- cold water use

Artikuls / Артикул / Code	Modelis / Модель / Model	Izmērs / Размер / Size	Mikroni / Микрон / Microns	Iepak. gab. / Кол-во упак. / Packing pcs.	Cena ar PVN par 1 gab. / Price with VAT for 1 pcs. / Цена с НДС за 1 шт.
59201	FCPP1	10"	1	50	2,42
59205	FCPP5	10"	5	50	2,42
59210	FCPP10	10"	10	50	2,42
59220	FCPP20	10"	20	50	2,42
59250	FCPP50	10"	50	50	2,42
59251	FCPP1-L	20"	1	25	6,01
59252	FCPP5-L	20"	5	25	6,01
59253	FCPP10-L	20"	10	25	6,01
59254	FCPP20-L	20"	20	25	6,01
59255	FCPP50-L	20"	50	25	6,01
59256	FCPP100-L	20"	100	25	5,68
59226	FCPP5M10B	10"BB	5	18	10,27
59227	FCPP20M10B	10"BB	20	18	10,27
59228	FCPP5M20B	20"BB	5	9	20,95
59229	FCPP20M20	20"BB	20	9	20,95



FCPP sērijas specifikācija:

Augstums: 10", 20", 10"BB, 20"BB
Diametrs: 2 1/2", 4 1/2"
Nominālais poru izmērs: 1, 5, 10, 20, 50 mikroni
Kalpošanas ilgums: 3 - 6 mēneši (atkarīgs no ūdens piesārņojuma līmeņa)
Minimālā darba temperatūra: 20°C
Maksimālā darba temperatūra: 45°C
Izmērs (Augst. x Diam.) 10": 252 (+/-2) x 57 (+/-2) (mm)
Izmērs (Augst. x Diam.) 20": 510 (+/-2) x 57 (+/-2) (mm)
Izmērs (Augst. x Diam.) 10"BB: 252 (+/-2) x 100 (+/-2) (mm)
Izmērs (Augst. x Diam.) 20"BB: 510 (+/-2) x 100 (+/-2) (mm)
Atbilstība FDA CFR Title 21
Ražots ES

Спецификация серии FCPP:

Высота: 10", 20", 10"BB, 20"BB
Диаметр: 2 1/2", 4 1/2"
Номинальный размер пор: 1, 5, 10, 20, 50 микрон
Срок службы: 3 - 6 месяцев (зависит от уровня загрязнения воды)
Минимальная рабочая температура: 20°C
Максимальная рабочая температура: 45°C
Размер (Выс. x Диамет.) 10": 252 (+/-2) x 57 (+/-2) (mm)
Размер (Выс. x Диамет.) 20": 510 (+/-2) x 57 (+/-2) (mm)
Размер (Выс. x Диамет.) 10"BB: 252 (+/-2) x 100 (+/-2) (mm)
Размер (Выс. x Диамет.) 20"BB: 510 (+/-2) x 100 (+/-2) (mm)
Соответствие FDA CFR Title 21
Произведено в ЕС

FCPP series specification:

Length: 10", 10"BB, 20"BB
Diameter: 2 1/2", 4 1/2"
Micron rating: 1, 5, 10, 20, 50 micron
Filter life: 3 - 6 months (depends on contamination level of water)
Minimum working temperature: 20°C
Maximum working temperature: 45°C
Dimensions (H x OD) 10": 252 (+/-2) x 57 (+/-2) (mm)
Dimensions (H x OD) 20": 510 (+/-2) x 57 (+/-2) (mm)
Dimensions (H x OD) 10"BB: 252 (+/-2) x 100 (+/-2) (mm)
Dimensions (H x OD) 20"BB: 510 (+/-2) x 100 (+/-2) (mm)
FDA CFR Title 21 compliant
Made in EU

Antimikrobiāli/antibaktēriāli mehāniskie polipropilēna diega kārtiņi Aquafilter FCPP-AB sērijas

АНТИМИКРОБНЫЕ/АНТИБАКТЕРИАЛЬНЫЕ МЕХАНИЧЕСКИЕ КАРТРИДЖИ ИЗ ПОЛИПРОПИЛЕНОВОГО ШНУРА AQUAFILTER СЕРИИ FCPP-AB
SEDIMENT ANTIMICROBIAL/ANTIBACTERIAL POLYPROPYLENE YARN CARTRIDGES AQUAFILTER FCPP-AB SERIES



Vispārīgs apraksts:

Kārtiņi no augstas kvalitātes polipropilēna diega ar antibaktēriju / antimikrobu pārklājumu pēc BACINIX tehnoloģijas, kas ir balstīta uz nanosudrabu pasargā kārtiņus no baktēriju veidošanās un novērš pelējumu un sēnītes augšanu. Kārtiņi tiek raksturoti ar rūpīgu netīrumu filtrāciju pie maziem ūdens spiediena zudumiem. Attīra ūdeni no smiltīm, dūņām, rūsas un citiem mehāniskiem netīrumiem.

Общее описание:

Карtridge из полипропиленового шнура высокого качества с антибактериальным / антимикробным покрытием выполненной по технологии BACINIX, основанной на наносеребре, предохраняет cartridge от образования бактерий и развития грибка. Карtridge характеризуются тщательной фильтрацией загрязнений при минимальной потере давления. Очищают воду от песка, ржавчины и других механических загрязнений.

General description:

Bacteriostatic sediment cartridges made of polypropylene string (FDA compliant). BACINIX nanosilver technology protects the cartridges from microbiological growth, increasing cartridges longevity. They remove sediments such as sand, silt, rust and suspended solids.

Pielietojums:

- nogulsnes
- smiltis
- dūņas
- rūsa
- pārējās suspendētās vielas
- antimikrobiāls / antibakteriāls
- aukstajam ūdenim

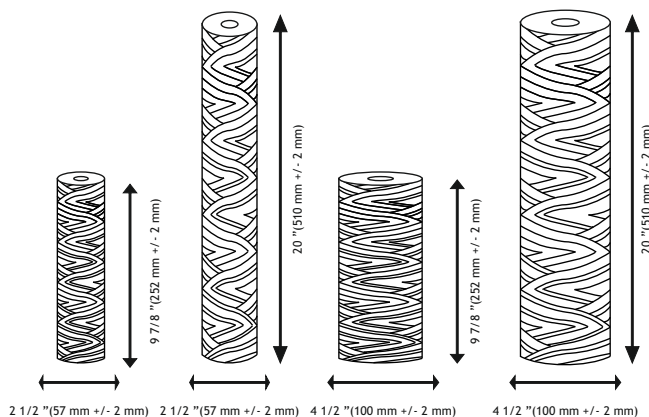
Применение:

- осадок
- песок
- ил
- ржавчина
- прочие взвешенные вещества
- антимикробный / антибактериальный
- для холодной воды

Application:

- sediments
- sand
- silt
- rust
- other suspended solids
- antimicrobial / antibacterial
- cold water use

Artikuls / Артикул / Code	Modelis / Модель / Model	Izmērs / Размер / Size	Mikroni / Микрон / Microns	Iepak. gab. / Кол-во упак./ Packing pcs.	Cena ar PVN par 1 gab. / Price with VAT for 1 pcs. / Цена с НДС за 1 шт.
59215	FCPP5M10B-AB	10"BB	5	18	4,62
59216	FCPP20M10B-AB	10"BB	20	18	13,05



FCPP-AB sērijas specifikācija:

Augstums: 10", 10"BB, 20"BB
Diametrs: 2.1/2", 4.1/2"
Nominālais poru izmērs: 5, 20 mikroni
Kalpošanas ilgums: 3 - 6 mēneši (atkarīgs no ūdens piesārņojuma līmeņa)
Minimālā darba temperatūra: 20°C
Maksimālā darba temperatūra: 45°C
Izmērs (Augst. x Diam.) 10": 252 (+/-2) x 57 (+/-2) (mm)
Izmērs (Augst. x Diam.) 20": 510 (+/-2) x 57 (+/-2) (mm)
Izmērs (Augst. x Diam.) 10"BB: 252 (+/-2) x 100 (+/-2) (mm)
Izmērs (Augst. x Diam.) 20"BB: 510 (+/-2) x 100 (+/-2) (mm)
Atbilstība FDA CFR Title 21
Ražots ES

Спецификация серии FCPP-AB:

Высота: 10", 10"BB, 20"BB
Диаметр: 2.1/2", 4.1/2"
Номинальный размер пор: 5, 20 микрон
Срок службы: 3 - 6 месяцев (зависит от уровня загрязнения воды)
Минимальная рабочая температура: 20°C
Максимальная рабочая температура: 45°C
Размер (Выс. x Диамет.) 10": 252 (+/-2) x 57 (+/-2) (mm)
Размер (Выс. x Диамет.) 20": 510 (+/-2) x 57 (+/-2) (mm)
Размер (Выс. x Диамет.) 10"BB: 252 (+/-2) x 100 (+/-2) (mm)
Размер (Выс. x Диамет.) 20"BB: 510 (+/-2) x 100 (+/-2) (mm)
Соответствие FDA CFR Title 21
Произведено в ЕС

FCPP-AB series specification:

Length: 10", 10"BB, 20"BB
Diameter: 2.1/2", 4.1/2"
Micron rating: 5, 20 micron
Filter life: 3 - 6 months (depends on contamination level of water)
Minimum working temperature: 2°C
Maximum working temperature: 45°C
Dimensions (H x OD) 10": 252 (+/-2) x 57 (+/-2) (mm)
Dimensions (H x OD) 20": 510 (+/-2) x 57 (+/-2) (mm)
Dimensions (H x OD) 10"BB: 252 (+/-2) x 100 (+/-2) (mm)
Dimensions (H x OD) 20"BB: 510 (+/-2) x 100 (+/-2) (mm)
FDA CFR Title 21 compliant
Made in EU

Mehāniskie polipropilēna diega kartridži karstajam ūdenim Aquafilter FCHOT1 sērijas

МЕХАНИЧЕСКИЕ КАРТРИДЖИ ИЗ ПОЛИПРОПИЛЕНОВОГО ШНУРА ДЛЯ ГОРЯЧЕЙ ВОДЫ AQUAFILTER СЕРИИ FCHOT1
SEDIMENT POLYPROPYLENE YARN CARTRIDGES FOR HOT WATER AQUAFILTER FCHOT1 SERIES



Vispārīgs apraksts:

Kārtridžs no polipropilēna diegiem izmantošanai karstajam ūdenim. Attīra ūdeni no smiltīm, dūņām, rūsas un citiem mehāniskiem netīrumiem pasargājot apkures un ūdensapgādes sistēmas. Kārtridža konstrukcija nodrošina filtrējošā elementa blīvuma palielināšanu ūdens plūsmas virzienā. Kārtridžs ir izturīgs pret augstām temperatūrām.

Pielietojums:

- nogulsnes
- smiltis
- dūņas
- rūsa
- pārējās suspendētās vielas
- karstajam ūdenim

Общее описание:

Картридж из полипропиленового шнура для горячей воды. Устраняют песок, ржавчину, примеси и другие механические загрязнения, предохраняя отопительные системы и системы теплоснабжения. Конструкция картриджа обеспечивает увеличивающуюся плотность фильтруемого элемента по направлению потока воды. Картридж устойчив к воздействию химических веществ и высоких температур.

Применение:

- осадок
- песок
- ил
- ржавчина
- прочие взвешенные вещества
- для горячей воды

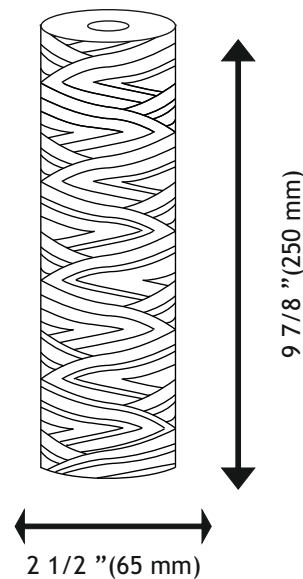
General description:

Sediment cartridges made of polypropylene impregnated strings designed for hot water application with in-line filter housings. Cartridges characterize with excellent sediment absorption of sand, silt, rust and suspended solids from potable water. In addition, these filter cartridges effectively protect boilers and plumbing systems. Cartridges can be used for filtration of hot potable water.

Application:

- sediments
- sand
- silt
- rust
- other suspended solids
- hot water use

Artikuls / Артикул / Code	Modelis / Модель / Model	Izmērs / Размер / Size	Mikroni / Микрон / Microns	Iepak. gab. / Кол-во упак./ Packing pcs.	Cena ar PVN par 1 gab. / Price with VAT for 1 pcs. / Цена с НДС за 1 шт.
59311	FCHOT1	10"	5	50	3,10



FCHOT1 sērijas specifikācija:

Augstums: 10"
Diametrs: 2.1/2"
Nominālais poru izmērs: 5 mikroni
Kalpošanas ilgums: 3 - 6 mēneši (atkarīgs no ūdens piesārņojuma līmeņa)
Minimālā darba temperatūra: 2°C
Maksimālā darba temperatūra: 93°C
Izmērs (Augst. x Diam.) 10": 250 x 65 (mm)
Ražots ES

Спецификация серии FCHOT1:

Длина: 10"
Диаметр: 2.1/2"
Номинальный размер пор: 5 микрон
Срок службы: 3 - 6 месяцев (зависит от уровня загрязнения воды)
Минимальная рабочая температура: 2°C
Максимальная рабочая температура: 93°C
Размер (Выс. x Диам.) 10": 250 x 65 (мм)
Произведено в ЕС

FCHOT1 series specification:

Length: 10"
Diameter: 2.1/2"
Micron rating: 5 micron
Filter life: 3 - 6 months (depends on contamination level of water)
Minimum working temperature: 2°C
Maximum working temperature: 93°C
Dimensions (H x OD) 10": 250 x 65 (mm)
Made in EU

Vairākkārt lietojami mehāniskie kārtiņi no izturīga neausta poliestera auduma Aquafilter FCCEL sērijas

МНОГОРАЗОВЫЕ МЕХАНИЧЕСКИЕ КАРТРИДЖИ ИЗ ПРОЧНОГО НЕТКАНОГО ПОЛИЭСТЕРА АQUAFILTER СЕРИИ FCCEL / MULTI-USE DURABLE POLYESTER NON-WOVEN FABRIC SEDIMENT CARTRIDGES AQUAFILTER FCCEL SERIES



Vispārīgs apraksts:

Kārtiņi veidoti no celulozes parklātas ar poliesteru. Attīra ūdeni no smiltīm, dūņām, rūsas un citiem mehāniskiem netīrumiem. Galvenā kārtiņžu priekšrocība ir vairākkārtēja lietošana (var izskalot zem tekoša ūdens, līdz trim reizēm). Speciālā kārtiņža konstrukcija palielina filtrācijas virsmu.

Pielietojums:

- nogulsnes
- smiltis
- dūņas
- rūsa
- pārējās suspendētās vielas
- mazgājams un atkārtoti lietojams
- aukstajam ūdenim

Общее описание:

Картриджи из рифлёной целлюлозы, покрытой полиэстром. Очищают воду от песка, ржавчины, примесей и других механических загрязнений. Главным преимуществом этих картриджей является возможность многократного использования (промывку можно делать до 3 раз). Гармошечная конструкция картриджа увеличивает поверхность фильтрации.

Применение:

- осадок
- песок
- ил
- ржавчина
- моющие, для многоразового использования
- прочие взвешенные вещества
- для холодной воды

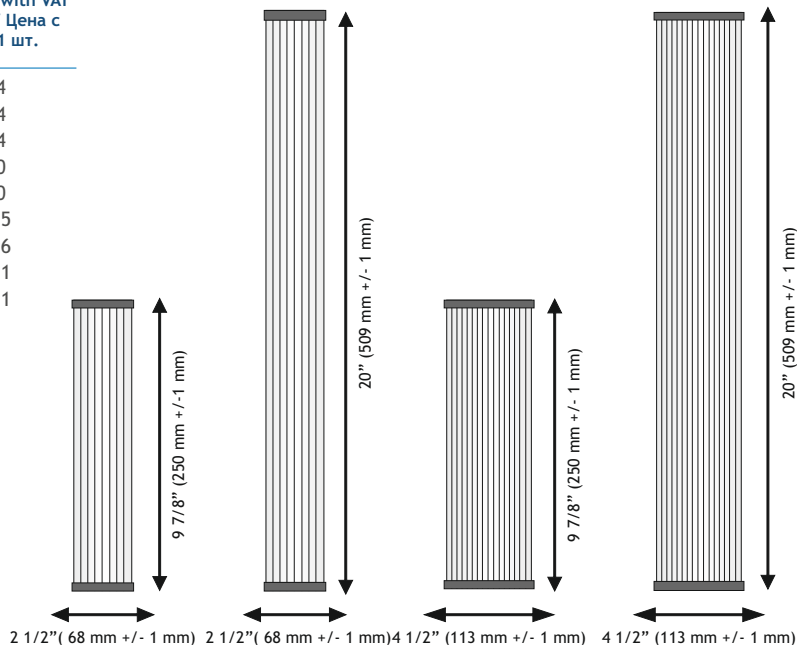
General description:

Multi-use (up to three times) sediment cartridges made of cellulose material covered by impregnated polyester layer designed for potable water application Cartridges characterize with excellent sediment absorption of sand, silt, rust and suspended solids from potable water. Pleated surface enlarges filtration area of the type cartridge.

Application:

- sediments
- sand
- silt
- rust
- other suspended solids
- washable & reusable
- cold water use

Artikuls / Артикул / Code	Modelis / Модель / Model	Izmērs / Размер / Size	Mikroni / Микрон / Microns	Iepak. gab. / Кол-во упак. / Packing pcs.	Cena ar PVN par 1 gab. / Price with VAT for 1 pcs. / Цена с НДС за 1 шт.
59327	FCCEL5	10"	5	40	4,94
59321	FCCEL10	10"	10	40	4,94
59315	FCCEL20	10"	20	40	4,94
59319	FCCEL5-L	20"	5	25	4,60
59318	FCCEL20-L	20"	20	20	9,70
59317	FCCEL5M10B	10"BB	5	12	13,55
59316	FCCEL20M10B	10"BB	20	12	12,96
59323	FCCEL5M20B	20"BB	5	6	21,31
59324	FCCEL20M20B	20"BB	20	6	21,31



FCCEL sērijas specifikācija:

Augstums: 10", 20", 10"BB, 20"BB
Diametrs: 2.1/2", 4.1/2"
Nominālais poru izmērs: 5, 10, 20, 50 mikroni
Kalpošanas ilgums: 3 - 6 mēneši (atkarīgs no ūdens piesārņojuma līmeņa)
Minimālā darba temperatūra: 2°C
Maksimālā darba temperatūra: 45°C
Izmērs (Augst. x Diam.) 10": 250 (+/-1) x 68 (+/-1) (mm)
Izmērs (Augst. x Diam.) 20": 509 (+/-1) x 68 (+/-1) (mm)
Izmērs (Augst. x Diam.) 10"BB: 250 (+/-2) x 103 (+/-2) (mm)
Izmērs (Augst. x Diam.) 20"BB: 509 (+/-2) x 103 (+/-2) (mm)
Ražots ES

Спецификация серии FCCEL:

Высота: 10", 20", 10"BB, 20"BB
Диаметр: 2.1/2", 4.1/2"
Номинальный размер пор: 5, 10, 20, 50 микрон
Срок службы: 3 - 6 месяцев (зависит от уровня загрязнения воды)
Минимальная рабочая температура: 2°C
Максимальная рабочая температура: 45°C
Размер (Выс. x Диамет.) 10": 250 (+/-1) x 68 (+/-1) (mm)
Размер (Выс. x Диамет.) 20": 509 (+/-1) x 68 (+/-1) (mm)
Размер (Выс. x Диамет.) 10"BB: 250 (+/-2) x 103 (+/-2) (mm)
Размер (Выс. x Диамет.) 20"BB: 509 (+/-2) x 103 (+/-2) (mm)
Произведено в ЕС

FCCEL series specification:

Length: 10", 20", 10"BB, 20"BB
Diameter: 2.1/2", 4.1/2"
Micron rating: 5, 10, 20, 50 micron
Filter life: 3 - 6 months (depends on contamination level of water)
Minimum working temperature: 2 °C
Maximum working temperature: 45 °C
Dimensions (H x OD) 10": 250 (+/-1) x 68 (+/-1) (mm)
Dimensions (H x OD) 20": 509 (+/-1) x 68 (+/-1) (mm)
Dimensions (H x OD) 10"BB: 250 (+/-1) x 103 (+/-1) (mm)
Dimensions (H x OD) 20"BB: 509 (+/-1) x 103 (+/-1) (mm)
Made in EU

Vairākkārt lietojami mehāniskie kārtiņi no polipropilēna un neilona sieta Aquafilter FCPNN sērijas

МНОГОРАЗОВЫЕ МЕХАНИЧЕСКИЕ КАРТРИДЖИ ИЗ ПОЛИПРОПИЛЕНА И НЕЙЛОНОВОЙ СЕТКИ ДЛЯ ХОЛОДНОЙ ВОДЫ АQUAFILTER СЕРИИ FCPNN
MULTI-USE POLYPROPYLENE AND NYLON MESH SEDIMENT CARTRIDGES AQUAFILTER FCPNN SERIES



Vispārīgs apraksts:

Kārtiņi no polipropilēna un neilona sieta. Attīra ūdeni no smiltīm, dūņām, rūsas un citiem mehāniskiem netīrumiem. Galvenā kārtiņdžu priekšrocība ir vairākkārtēja lietošana (var izskalot zem tekoša ūdens līdz trim reizēm).

Pielietojums:

- nogulsnes
- smiltis
- dūņas
- rūsa
- pārējās suspendētās vielas
- mazgājams un atkārtoti lietojams
- aukstajam ūdenim

Общее описание:

Карtridge из полипропилена и нейлоновой сетки. Очищают воду от песка, ржавчины, примесей и других механических загрязнений. Главным преимуществом этих cartridge является возможность многократного использования (промывку можно делать до 3 раз).

Применение:

- осадок
- песок
- ил
- ржавчина
- прочие взвешенные вещества
- моющиеся, для многократового использования
- для холодной воды

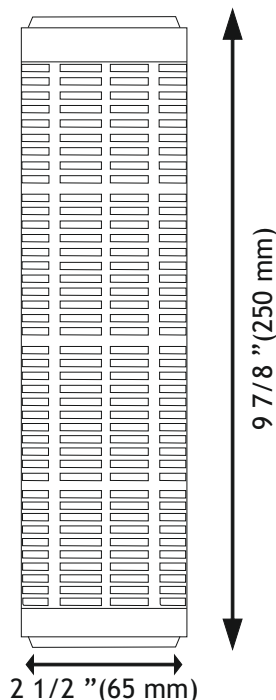
General description:

Multi-use sediment cartridges. Made of polypropylene and nylon mesh. Designed for potable water application with filter housings mainly for pre-filtration. Cartridges characterize with excellent sediment absorption of sand, silt, rust and suspended solids from potable water. In addition, these filter cartridges effectively protect boilers and plumbing systems.

Application:

- sediments
- sand
- silt
- rust
- other suspended solids
- washable & reusable
- cold water use

Artikuls / Артикул / Code	Modelis / Модель / Model	Izmērs / Размер / Size	Mikroni / Микрон / Microns	Iepak. gab. / Кол-во упак. / Packing pcs.	Cena ar PVN par 1 gab. / Price with VAT for 1 pcs. / Цена с НДС за 1 шт.
59336	FCPNN50M	10"	50	20	7,37
59337	FCPNN100M	10"	100	20	7,12
59338	FCPNN150M	10"	150	20	8,40



FCCPNN sērijas specifikācija:

Augstums: 10"
Diametrs: 2.1/2"
Nominālais poru izmērs: 20, 50, 100, 150 mikroni
Kalpošanas ilgums: 3 - 6 mēneši (atkarīgs no ūdens piesārņojuma līmeņa)
Minimālā darba temperatūra: 2oC
Maksimālā darba temperatūra: 45oC
Izmērs (Augst. x Diam.) 10": 250 (+/-1) x 65 (+/-1) (mm)
Ražots ES

Спецификация серии FCCPNN:

Высота: 10"
Диаметр: 2.1/2"
Номинальный размер пор: 20, 50, 100, 150 микрон
Срок службы: 3 - 6 месяцев (зависит от уровня загрязнения воды)
Минимальная рабочая температура: 2oC
Максимальная рабочая температура: 45oC
Размер (Выс. x Диам.) 10": 250 (+/-1) x 65 (+/-1) (мм)
Произведено в ЕС

FCCPNN series specification:

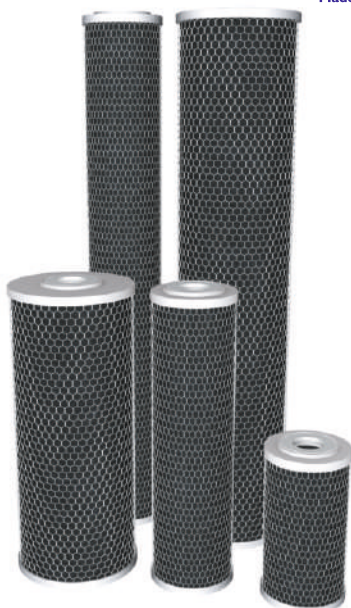
Length: 10"
Diameter: 2.1/2"
Micron rating: 20, 50, 100, 150 micron
Filter life: 3 - 6 months (depends on contamination level of water)
Minimum working temperature: 2 °C
Maximum working temperature: 45 °C
Dimensions (H x OD) 10": 250 (+/-1) x 65 (+/-1) (mm)
Made in EU

Aktivētās ogles bloka kārtidži Aquafilter FCCBL sērijas

КАРТРИДЖИ ИЗ СПЕЧЕНОГО АКТИВИРОВАННОГО УГЛЯ AQUAFILTER СЕРИИ FCCBL
ACTIVATED CARBON BLOCK CARTRIDGES AQUAFILTER FCCBL SERIES



Made in EU



This Filter Housing is Tested and Certified by NSF International against NSF/ANSI Standard 42 for structural integrity and materials requirements.

COMPONENT

Vispārīgs apraksts:

Ogles bloka kārtidži tiek izgatavoti no speciālas aktivētās ogles, kas attīra ūdeni no 99% brīvā hlora un citām organiskām vielām, fenola, benzola, līdz 85% pesticīdiem, uzlabo ūdens smaržu un garšu.

Pielietojums:

- hlora atdalīšana
- pesticīdu noņemšana
- toksisko un organisko savienojumu noņemšana
- smaržas un garšas uzlabošana
- aukstajam ūdenim

Общее описание:

Картриджи из специально спеченного активированного угля, который удаляет из воды до 99% свободного хлора и другие органические загрязнения, фенол, бензол, до 85% пестицидов, улучшают вкус и запах воды.

Применение:

- удаление хлора
- удаление пестицидов
- удаление токсичных органических соединений
- улучшение вкуса и запаха
- для холодной воды

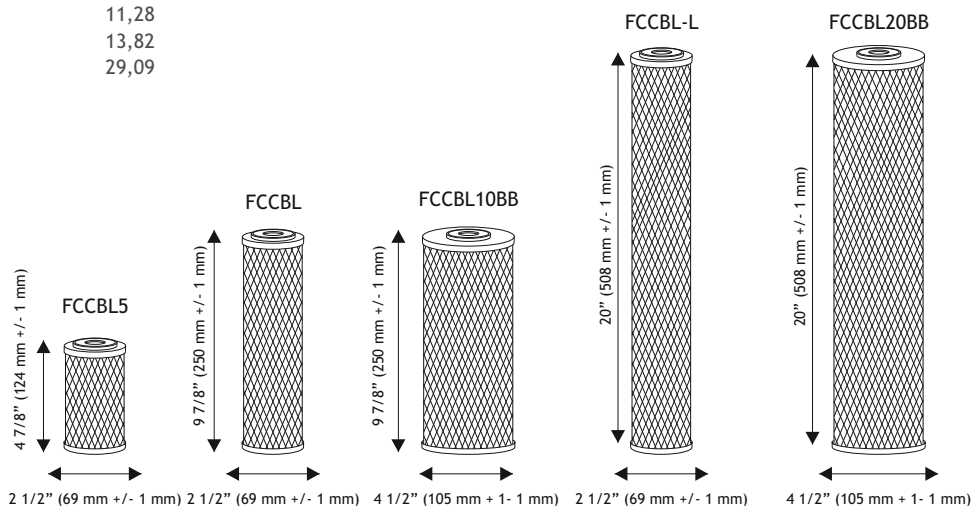
General description:

Activated carbon block cartridges - with enlarged filtration area for about 25% more than other types of filter cartridges improves water's taste and smell by removing 99% of free chlorine, 85% of certain pesticides, solvents, aromatic hydrocarbons, phenol, benzen and other organic compounds.

Application:

- chlorine removal
- pesticides removal
- toxic organic compounds removal
- taste and odour improvement
- cold water use

Artikuls / Артикул / Code	Modelis / Модель / Model	Izmērs / Размер / Size	Iepak. gab. / Кол-во упак. / Packing pcs.	Cena ar PVN par 1 gab. / Price with VAT for 1 pcs. / Цена с НДС за 1 шт.
59300	FCCBL5	5"	40	3,06
59306	FCCBL	10"	20	4,36
59520	FCCBL-L	20"	15	11,28
59528	FCCBL10BB	10"BB	12	13,82
59529	FCCBL20BB	20"BB	6	29,09



FCCBL sērijas specifikācija:

Augstums: 5", 10", 20", 10"BB, 20"BB
Diametrs: 2.1/2", 4.1/2"
Nominālais poru izmērs: 5 - 10 mikroni
Kalpošanas ilgums: 3 - 6 mēneši (atkarīgs no ūdens piesārņojuma līmeņa)
Darba spiediens: līdz 6 bar
Minimālā darba temperatūra: 20C
Maksimālā darba temperatūra: 450C
Izmērs (Augst. x Diam.) 5": 124 (+/-1) x 69 (+/-1) (mm)
Izmērs (Augst. x Diam.) 10": 250 (+/-1) x 69 (+/-1) (mm)
Izmērs (Augst. x Diam.) 20": 508 (+/-1) x 69 (+/-1) (mm)
Izmērs (Augst. x Diam.) 10"BB: 250 (+/-1) x 105 (+/-1) (mm)
Izmērs (Augst. x Diam.) 20"BB: 508 (+/-1) x 105 (+/-1) (mm)
Komponentu atbilstība NSF standartiem
Ražots ES

Спецификация серии FCCBL:

Высота: 5", 10", 20", 10"BB, 20"BB
Диаметр: 2.1/2", 4.1/2"
Номинальный размер пор: 5 - 10 микрон
Срок службы: 3 - 6 месяцев (зависит от уровня загрязнения воды)
Рабочее давление: до 6 бар
Минимальная рабочая температура: 20C
Максимальная рабочая температура: 450C
Размер (Выс. x Диам.) 5": 124 (+/-1) x 69 (+/-1) (mm)
Размер (Выс. x Диам.) 10": 250 (+/-1) x 69 (+/-1) (mm)
Размер (Выс. x Диам.) 20": 508 (+/-1) x 69 (+/-1) (mm)
Размер (Выс. x Диам.) 10"BB: 250 (+/-1) x 105 (+/-1) (mm)
Размер (Выс. x Диам.) 20"BB: 508 (+/-1) x 105 (+/-1) (mm)
Соответствие компонентов стандартам NSF
Произведено в ЕС

FCCBL series specification:

Length: 5", 10", 20", 10"BB, 20"BB
Diameter: 2.1/2", 4.1/2"
Nominal pore size: 5 - 10 micron
Filter life: 3 - 6 months (depends on contamination level of water)
Operation pressure: up to 6 bar
Minimum working temperature: 2°C
Maximum working temperature: 45°C
Dimensions (H x OD) 5": 124 (+/-1) x 69 (+/-1) (mm)
Dimensions (H x OD) 10": 250 (+/-1) x 69 (+/-1) (mm)
Dimensions (H x OD) 20": 508 (+/-1) x 69 (+/-1) (mm)
Dimensions (H x OD) 10"BB: 250 (+/-1) x 105 (+/-1) (mm)
Dimensions (H x OD) 20"BB: 508 (+/-1) x 105 (+/-1) (mm)
NSF standards compliant components
Made in EU

Kokosriektsta čaulas un bitumiskās aktivētās ogles + speciālā iebēruma kārtidži Aquafilter FCCBL-S sērijas

КАРТРИДЖИ ИЗ АКТИВИРОВАННОГО УГЛЯ ИЗ ШКОРУЛПЫ КОКОСОВЫХ ОРЕХОВ, БИТУМНОГО УГЛЯ И СПЕЦИАЛЬНОГО ФИЛЬТРАЦИОННОГО МАТЕРИАЛА AQUAFILTER СЕРИИ FCCBL-S
ACTIVATED COCONUT AND BITUMINOUS ACTIVATED CARBONS AND OTHER FILTRATION MEDIA CARBON BLOCK CARTRIDGES AQUAFILTER FCCBL-S SERIES



This Filter Housing is Tested and Certified by NSF International against NSF/ANSI Standard 42 for structural integrity and materials requirements.

Vispārīgs apraksts:

Kārtidži tiek izgatavoti no granulētas aktivētās ogles un no bitumiskās ogles + speciālā iebēruma. Kārtidži attīra ūdeni no 99% brīva hlora un citām organiskām vielām, fenola, benzola, līdz 85% pesticīdiem, uzlabo ūdens smaržu un garšu, pazemina dzelzs un smago metālu koncentrāciju, kā arī mīkstina ūdeni.

Общее описание:

Картриджи состоят из гранулированного активированного угля и битумного угля + специальной засыпки. Картриджи удаляют из воды до 99% свободного хлора и других органических загрязнений, фенол, бензол, до 85% пестицидов, улучшают вкус и запах воды. Также снижают концентрацию тяжелых металлов и умягчают воду.

General description:

High quality carbon blocks ("SILVER" series) made of a mixture of NSF approved activated carbons and a special filtration media. Products efficiently reduce chlorine, organic substances, certain pesticides and improve taste and aroma of filtered water. Cartridges reduce water hardness and the concentration of heavy metals.

Pielietojums:

- smago metālu noņemšana (Pb, Cu, Hg, Sr, Cs)
- ūdens cietības samazināšana
- hlora atdalīšana
- pesticīdu noņemšana
- toksisko un organisko savienojumu noņemšana
- smaržas un garšas uzlabošana
- aukstajam ūdenim

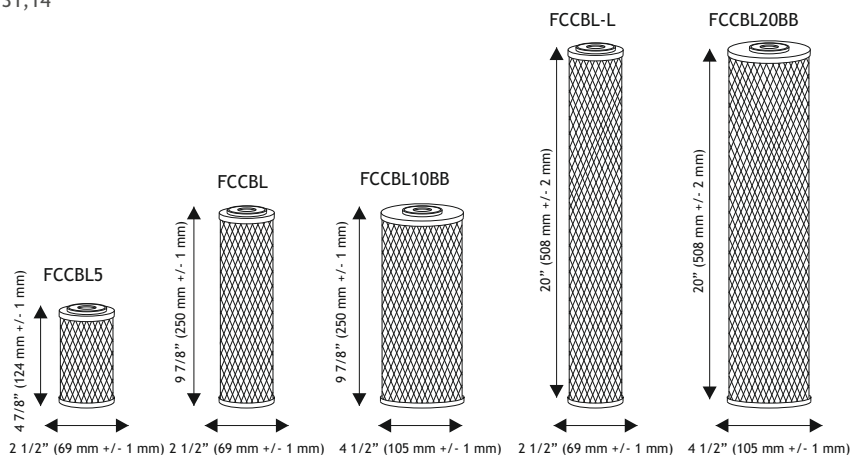
Применение:

- удаление тяжелых металлов (Pb, Cu, Hg, Sr, Cs)
- снижение жесткости воды
- удаление хлора
- удаление пестицидов
- удаление токсичных органических соединений
- улучшение вкуса и запаха
- для холодной воды

Application:

- heavy metals removal (Pb, Cu, Hg, Sr, Cs)
- reduces water hardness
- chlorine removal
- pesticides removal
- toxic organic compounds removal
- taste and odour improvement
- cold water use

Artikuls / Артикул / Code	Modelis / Модель / Model	Izmērs / Размер / Size	Iepak. gab. / Кол-во упак. / Packing pcs.	Cena ar PVN par 1 gab. / Price with VAT for 1 pcs. / Цена с НДС за 1 шт.
59306-S	FCCBL-S	10"	20	4,96
59520-S	FCCBL-L-S	20"	15	12,19
59528-S	FCCBL10BB-S	10"BB	12	15,09
59529-S	FCCBL20BB-S	20"BB	6	31,14



FCCBL-S sērijas specifikācija:

Augstums: 5", 10", 20", 10"BB, 20"BB
Diametrs: 2.1/2", 4.1/2"
Nominālais poru izmērs: 5 - 10 mikroni
Kalpošanas ilgums: 3 - 6 mēneši (atkarīgs no ūdens piesārņojuma līmeņa)
Darba spiediens: līdz 6 bar
Minimālā darba temperatūra: 2°C
Maksimālā darba temperatūra: 45°C
Izmērs (Augst. x Diam.) 5": 124 (+/-1) x 69 (+/-1) (mm)
Izmērs (Augst. x Diam.) 10": 250 (+/-1) x 69 (+/-1) (mm)
Izmērs (Augst. x Diam.) 20": 508 (+/-1) x 69 (+/-1) (mm)
Izmērs (Augst. x Diam.) 10"BB: 250 (+/-1) x 105 (+/-1) (mm)
Izmērs (Augst. x Diam.) 20"BB: 508 (+/-1) x 105 (+/-1) (mm)
Komponentu atbilstība NSF standartiem
Ražots ES

Спецификация серии FCCBL-S:

Высота: 5", 10", 20", 10"BB, 20"BB
Диаметр: 2.1/2", 4.1/2"
Номинальный размер пор: 5 - 10 микрон
Срок службы: 3 - 6 месяцев (зависит от уровня загрязнения воды)
Рабочее давление: до 6 бар
Минимальная рабочая температура: 2°C
Максимальная рабочая температура: 45°C
Размер (Выс. x Диамет.) 5": 124 (+/-1) x 69 (+/-1) (mm)
Размер (Выс. x Диамет.) 10": 250 (+/-1) x 69 (+/-1) (mm)
Размер (Выс. x Диамет.) 20": 508 (+/-1) x 69 (+/-1) (mm)
Размер (Выс. x Диамет.) 10"BB: 250 (+/-1) x 105 (+/-1) (mm)
Размер (Выс. x Диамет.) 20"BB: 508 (+/-1) x 105 (+/-1) (mm)
Соответствие компонентов стандартам NSF
Произведено в ЕС

FCCBL-S series specification:

Length: 5", 10", 20", 10"BB, 20"BB
Diameter: 2.1/2", 4.1/2"
Nominal pore size: 5 - 10 micron
Filter life: 3 - 6 months (depends on contamination level of water)
Operation pressure: up to 6 bar
Minimum working temperature: 2°C
Maximum working temperature: 45°C
Dimensions (H x OD) 5": 124 (+/-1) x 69 (+/-1) (mm)
Dimensions (H x OD) 10": 250 (+/-1) x 69 (+/-1) (mm)
Dimensions (H x OD) 20": 508 (+/-1) x 69 (+/-1) (mm)
Dimensions (H x OD) 10"BB: 250 (+/-1) x 105 (+/-1) (mm)
Dimensions (H x OD) 20"BB: 508 (+/-1) x 105 (+/-1) (mm)
NSF standards compliant components
Made in EU

Kokosriektsta čaulas un bitumiskās aktivētās ogles + speciālā iebēruma kārtiņi Aquafilter FCCBL-G sērijas

КАРТРИДЖИ ИЗ АКТИВИРОВАННОГО УГЛЯ ИЗ СКОРУЛЫ КОКОСОВЫХ ОРЕХОВ, БИТУМНОГО УГЛЯ И СПЕЦИАЛЬНОГО ФИЛЬТРАЦИОННОГО МАТЕРИАЛА AQUAFILTER СЕРИИ FCCBL-G
ACTIVATED COCONUT AND BITUMINOUS ACTIVATED CARBONS AND OTHER FILTRATION MEDIA CARBON BLOCK CARTRIDGES AQUAFILTER FCCBL-G SERIES



Made in EU



This Filter Housing is Tested and Certified by NSF International against NSF/ANSI Standard 42 for structural integrity and materials requirements.

COMPONENT

Vispārīgs apraksts:

Sērijas kārtiņi ir izgatavoti no augstas kvalitātes aktivētās kokosriektstu ogles, kas iegūtas no kokosriektstu čaulas. Šī kārtiņā vienmērīgā porainā struktūra palielina ūdens kontakta laiku ar filtrācijas materiālu. Tas ļauj kārtiņiem efektīvi attīrīt ūdeni no brīvā hlora un citiem organiskiem netīrumiem, uzlabojot ūdens krāsu, smaržu un garšu. Turklāt, pateicoties aktivētās ogles augstajai blīvumam, FCCBL-G sērijas kārtiņi spēj attīrīt ūdeni no dažādiem mehāniskiem netīrumiem, piemēram, smiltīm, dūņām, rūšas un citiem netīrumiem, kuru izmērs ir lielāks par 5µm.

Общее описание:

Картриджи этой серии изготовлены из высококачественного активированного кокосового угля, полученного из скорлупы кокосового ореха. Однородная пористая структура этого картриджа увеличивает время контакта воды с фильтрующим материалом. Это позволяет картриджам эффективно очищать воду от свободного хлора и других органических примесей, улучшая цвет, запах и вкус воды. Кроме того, благодаря высокой плотности активированного угля картриджи серии FCCBL-G способны очищать воду от различных механических примесей, таких как песок, ил, ржавчина и других примесей размером более 5 мкм.

General description:

series cartridges are made from high-quality activated coconut shell charcoal derived from coconut husks. The uniform porous structure of this cartridge increases the contact time of water with the filtration material. This allows the cartridges to effectively purify water from free chlorine and other organic impurities, improving water color, odor, and taste. Additionally, due to the high density of activated charcoal, FCCBL-G series cartridges are capable of purifying water from various mechanical impurities such as sand, sediment, rust, and other impurities larger than 5µm.

Pielietojums:

- smago metālu noņemšana (Pb, Cu, Hg, Sr, Cs)
- ūdens cietības samazināšana
- hlora atdalīšana
- pesticīdu noņemšana
- toksisko un organisko savienojumu noņemšana
- smaržas un garšas uzlabošana
- aukstajam ūdenim

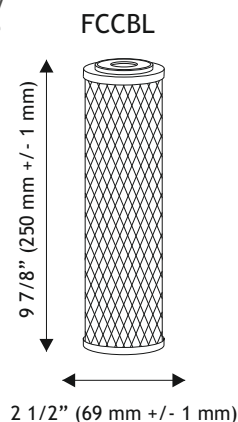
Применение:

- удаление тяжелых металлов (Pb, Cu, Hg, Sr, Cs)
- снижение жесткости воды
- удаление хлора
- удаление пестицидов
- удаление токсичных органических соединений
- улучшение вкуса и запаха
- для холодной воды

Application:

- heavy metals removal (Pb, Cu, Hg, Sr, Cs)
- reduces water hardness
- chlorine removal
- pesticides removal
- toxic organic compounds removal
- taste and odour improvement
- cold water use

Artikuls / Артикул / Code	Modelis / Модель / Model	Izmērs / Размер / Size	Iepak. gab. / Кол-во упак. / Packing pcs.	Cena ar PVN par 1 gab. / Price with VAT for 1 pcs. / Цена с НДС за 1 шт.
59306-G	FCCBL-G	10"	20	4,96



FCCBL-G sērijas specifikācija:

Augstums: 10"
Diametrs: 2.1/2"
Nominālais poru izmērs: 5 - 10 mikroni
Kalpošanas ilgums: 3 - 6 mēneši (atkarīgs no ūdens piesārņojuma līmeņa)
Darba spiediens: līdz 6 bar
Minimālā darba temperatūra: 2°C
Maksimālā darba temperatūra: 45°C
Izmērs (Augst. x Diam.) 10": 250 (+/-1) x 69 (+/-1) (mm)
Komponentu atbilstība NSF standartiem
Ražots ES

Спецификация серии FCCBL-G:

Высота: 10",
Диаметр: 2.1/2"
Номинальный размер пор: 5 - 10 микрон
Срок службы: 3 - 6 месяцев (зависит от уровня загрязнения воды)
Рабочее давление: до 6 бар
Минимальная рабочая температура: 2°C
Максимальная рабочая температура: 45°C
Размер (Выс. x Диамет.) 10": 250 (+/-1) x 69 (+/-1) (mm)
Соответствие компонентов стандартам NSF
Произведено в ЕС

FCCBL-G series specification:

Length: 10"
Diameter: 2.1/2"
Nominal pore size: 5 - 10 micron
Filter life: 3 - 6 months (depends on contamination level of water)
Operation pressure: up to 6 bar
Minimum working temperature: 2°C
Maximum working temperature: 45°C
Dimensions (H x OD) 10": 250 (+/-1) x 69 (+/-1) (mm)
NSF standards compliant components
Made in EU

Augļu čaulas un bitumiskās aktivētās ogles + speciālā iebēruma kārtidži Aquafilter FCCBL-P sērijas

КАРТРИДЖИ ИЗ АКТИВИРОВАННОГО УГЛЯ ИЗ ФРУКТОВОЙ КОЖУРЫ, БИТУМНОГО УГЛЯ И СПЕЦИАЛЬНОГО ФИЛЬТРАЦИОННОГО МАТЕРИАЛА AQUAFILTER СЕРИИ FCCBL-P
ACTIVATED FRUIT AND BITUMINOUS ACTIVATED CARBONS AND OTHER FILTRATION MEDIA CARBON BLOCK CARTRIDGES AQUAFILTER FCCBL-P SERIES



This Filter Housing is Tested and Certified by NSF International against NSF/ANSI Standard 42 for structural integrity and materials requirements.

Vispārīgs apraksts:

Kārtidži tiek izgatavoti no speciālas aktivētās ogles, no augļu čaulas, kas attīra ūdeni no 99% brīva hlora un citiem organiskiem netīrumiem, fenola, benzola, līdz 85% pesticīdiem, uzlabo ūdens smaržu un garšu. Izmērs: 10 ". Darba temperatūra 2 - 45 oC.

Общее описание:

Картриджи изготовлены из специального активированного угля, из плодовой скорлупы, который очищает воду от 99% свободного хлора и других органических примесей, фенола, бензола, до 85% пестицидов, улучшает запах и вкус воды. Размер: 10 дюймов. Рабочая температура 2-45 oC.

General description:

Cartridges are made from special activated carbon, from fruit shell, which cleans water from 99% of free chlorine and other organic impurities, phenol, benzene, up to 85% of pesticides, improves the smell and taste of water. Size: 10". Working temperature 2 - 45 oC.

Pielietojums:

- smago metālu noņemšana (Pb, Cu, Hg, Sr, Cs)
- ūdens cietības samazināšana
- hlora atdalīšana
- pesticīdu noņemšana
- toksisko un organisko savienojumu noņemšana
- smaržas un garšas uzlabošana
- aukstajam ūdenim

Применение:

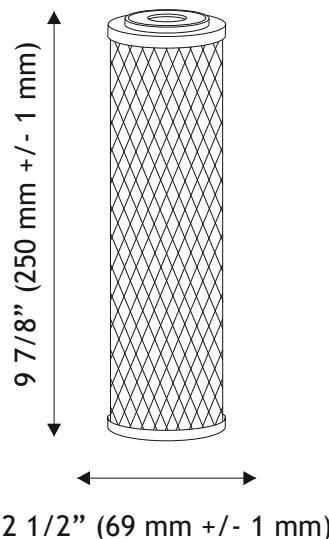
- удаление тяжелых металлов (Pb, Cu, Hg, Sr, Cs)
- снижение жесткости воды
- удаление хлора
- удаление пестицидов
- удаление токсичных органических соединений
- улучшение вкуса и запаха
- для холодной воды

Application:

- heavy metals removal (Pb, Cu, Hg, Sr, Cs)
- reduces water hardness
- chlorine removal
- pesticides removal
- toxic organic compounds removal
- taste and odour improvement
- cold water use

Artikuls / Артикул / Code	Modelis / Модель / Model	Izmērs / Размер / Size	Iepak. gab. / Кол-во упак. / Packing pcs.	Cena ar PVN par 1 gab. / Price with VAT for 1 pcs. / Цена с НДС за 1 шт.
59306-P	FCCBL-P	10"	20	4,36

FCCBL



FCCBL-P sērijas specifikācija:

Augstums: 10"
Diametrs: 2.1/2"
Nominālais poru izmērs: 5 - 10 mikroni
Kalpošanas ilgums: 3 - 6 mēneši (atkarīgs no ūdens piesārņojuma līmeņa)
Darba spiediens: līdz 6 bar
Minimālā darba temperatūra: 2°C
Maksimālā darba temperatūra: 45°C
Izmērs (Augst. x Diam.) 10": 250 (+/-1) x 69 (+/-1) (mm)
Komponentu atbilstība NSF standartiem
Ražots ES

Спецификация серии FCCBL-P:

Высота: 10"
Диаметр: 2.1/2"
Номинальный размер пор: 5 - 10 микрон
Срок службы: 3 - 6 месяцев (зависит от уровня загрязнения воды)
Рабочее давление: до 6 бар
Минимальная рабочая температура: 2°C
Максимальная рабочая температура: 45°C
Размер (Выс. x Диамет.) 10": 250 (+/-1) x 69 (+/-1) (mm)
Соответствие компонентов стандартам NSF
Произведено в ЕС

FCCBL-P series specification:

Length: 10"
Diameter: 2.1/2"
Nominal pore size: 5 - 10 micron
Filter life: 3 - 6 months (depends on contamination level of water)
Operation pressure: up to 6 bar
Minimum working temperature: 2°C
Maximum working temperature: 45°C
Dimensions (H x OD) 10": 250 (+/-1) x 69 (+/-1) (mm)
NSF standards compliant components
Made in EU

Granulētas aktivētās kokosriekstu čaulas ogles un bitumiskās aktivētās ogles kārtidži Aquafilter FCCA sērijas

КАРТРИДЖИ ИЗ ГРАНУЛИРОВАННОГО АКТИВИРОВАННОГО УГЛЯ ИЗ СКОРЛУПЫ КОКОСОВЫХ ОРЕХОВ БИТУМНОГО АКТИВИРОВАННОГО УГЛЯ AQUAFILTER СЕРИИ FCCA
COCONUT SHELL GAC AND BITUMINOUS ACTIVATED CARBON CARTRIDGES AQUAFILTER FCCA SERIES



This Filter Housing is Tested and Certified by NSF International against NSF-ANSI Standard 42 for structural integrity and materials requirements.



Compliant to the standard 21 CFR

Vispārīgs apraksts:

Kārtidži tiek izgatavoti no granulētas aktivētās ogles un speciālā iebēruma. Kārtidži attīra ūdeni no 99% brīvā hlora un citām organiskām vielām, fenola, benzola, līdz 85% pesticīdiem, uzlabo ūdens smaržu un garšu.

Pielietojums:

- hlora atdalīšana
- pesticīdu noņemšana
- toksisko un organisko savienojumu noņemšana
- smaržas un garšas uzlabošana
- aukstajam ūdenim

Общее описание:

Картриджи состоят из гранулированного активированного угля + специальной засыпки. Картриджи удаляют из воды до 99% свободного хлора и других органических загрязнений, фенол, бензол, до 85% пестицидов, улучшают вкус и запах воды. Также снижают концентрацию тяжелых металлов и умягчают воду.

Применение:

- удаление хлора
- удаление пестицидов
- удаление токсичных органических соединений
- улучшение вкуса и запаха
- для холодной воды

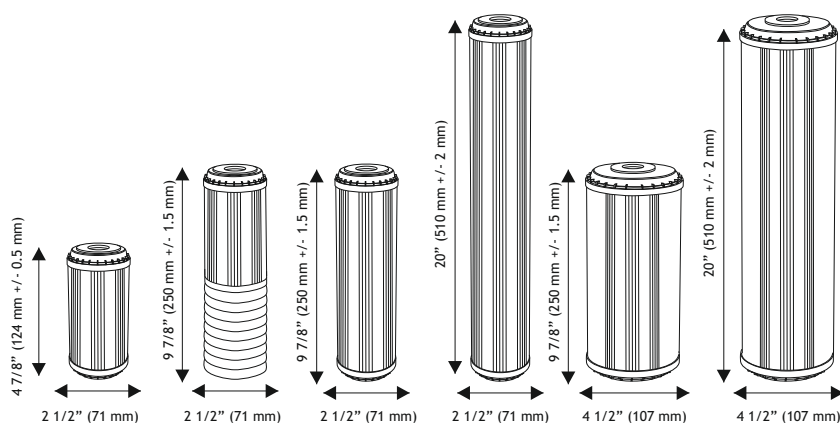
General description:

Cartridges filled with coconut shell activated carbon. Coconut shell activated carbon removes chlorine, solvents and aromatic hydrocarbons (improves the taste and odor) and compounds, phenol, benzene, and organic substances. Improves water taste and aroma of filtered water.

Application:

- chlorine removal
- pesticides removal
- toxic organic compounds removal
- taste and odour improvement
- cold water use

Artikuls / Артикул / Code	Modelis / Модель / Model	Izmērs / Размер / Size	Iepak. gab. / Кол-во упак. / Packing pcs.	Cena ar PVN par 1 gab. / Price with VAT for 1 pcs. / Цена с НДС за 1 шт.
*		5"	40	*
59308	FCCA	10"	20	3,96
*		20"	15	*
*		10"BB	12	*
*		20"BB	6	*



FCCA sērijas specifikācija:

Augstums: 5", 10", 20", 10"BB, 20"BB
Diametrs: 2.1/2", 4.1/2"
Kalpošanas ilgums: 3 - 6 mēneši (atkarīgi no ūdens piesārņojuma līmeņa)
Darba spiediens: līdz 6 bar
Minimālā darba temperatūra: 2°C
Maksimālā darba temperatūra: 45°C
Izmērs (Augst. x Diam.) 5": 124 (+/-0.5) x 71 (mm)
Izmērs (Augst. x Diam.) 10": 250 (+/-1.5) x 71 (mm)
Izmērs (Augst. x Diam.) 20": 510 (+/-2) x 71 (mm)
Izmērs (Augst. x Diam.) 10"BB: 250 (+/-1.5) x 107 (mm)
Izmērs (Augst. x Diam.) 20"BB: 510 (+/-2) x 107 (mm)
Komponentu atbilstība FDA CFR Title 21
Komponentu sertifikācija NSF
Ražots ES

Спецификация серии FCCA:

Высота: 5", 10", 20", 10"BB, 20"BB
Диаметр: 2.1/2", 4.1/2"
Срок службы: 3 - 6 месяцев (зависит от уровня загрязнения воды)
Рабочее давление: до 6 бар
Минимальная рабочая температура: 2°C
Максимальная рабочая температура: 45°C
Размер (Выс. x Диамет.) 5": 124 (+/-0.5) x 71 (mm)
Размер (Выс. x Диамет.) 10": 250 (+/-1.5) x 71 (mm)
Размер (Выс. x Диамет.) 20": 510 (+/-2) x 71 (mm)
Размер (Выс. x Диамет.) 10"BB: 250 (+/-1.5) x 107 (mm)
Размер (Выс. x Диамет.) 20"BB: 510 (+/-2) x 107 (mm)
Соответствие компонентов FDA CFR Title 21
Сертификация компонентов NSF
Произведено в ЕС

FCCA series specification:

Length: 5", 10", 20", 10"BB, 20"BB
Diameter: 2.1/2", 4.1/2"
Filter life: 3 - 6 months (depends on contamination level of water)
Operation pressure: up to 6 bar
Minimum working temperature: 2°C
Maximum working temperature: 45°C
Dimensions (H x OD) 5": 124 (+/-0.5) x 71 (mm)
Dimensions (H x OD) 10": 250 (+/-1.5) x 71 (mm)
Dimensions (H x OD) 20": 510 (+/-2) x 71 (mm)
Dimensions (H x OD) 10"BB: 250 (+/-1.5) x 107 (mm)
Dimensions (H x OD) 20"BB: 510 (+/-2) x 107 (mm)
FDA CFR Title 21 compliant component
NSF approved Coconut Shell Activated Carbon
Made in EU

Granulētās aktivētās kokosriekstu čaulas ogles kārtidži Aquafilter FCCBH serijas

КАРТРИДЖИ ИЗ ГРАНУЛИРОВАННОГО АКТИВИРОВАННОГО УГЛЯ ИЗ СКОРЛУПЫ КОКОСОВЫХ ОРЕХОВ AQUAFILTER СЕРИИ FCCBH
COCONUT SHELL GAC CARTRIDGES AQUAFILTER FCCBH SERIES



Made in EU



This Filter Housing is Tested and Certified by NSF International against NSF/ANSI Standard 42 for structural integrity and materials requirements.



Compliant to the standard 21 CFR

Vispārīgs apraksts:

Kārtidži tiek izgatavoti no granulētās, aktivētās ogles, no kokosu riekstu čaulas. Kārtidži attīra ūdeni no 99% brīvā hlora un citiām organiskām vielām, fenola, benzola, līdz 85% pesticīdiem, uzlabo ūdens smaržu un garšu.

Общее описание:

Картриджи с активированным углём из скорлупы кокосовых орехов. Картриджи удаляют из воды до 99% свободного хлора и других органических загрязнений, фенол, бензол, до 85% пестицидов, улучшают вкус и запах воды. Также снижают концентрацию тяжелых металлов и умягчают воду.

General description:

Cartridges filled with coconut shell activated carbon. Coconut shell activated carbon removes chlorine, solvents and aromatic hydrocarbons (improves the taste and odor) and compounds, phenol, benzene, and organic substances. Improves water taste and aroma of filtered water and reduce water hardness.

Pielietojums:

- hlora atdalīšana
- pesticīdu noņemšana
- toksisko un organisko savienojumu noņemšana
- smaržas un garšas uzlabošana
- aukstajam ūdenim

Применение:

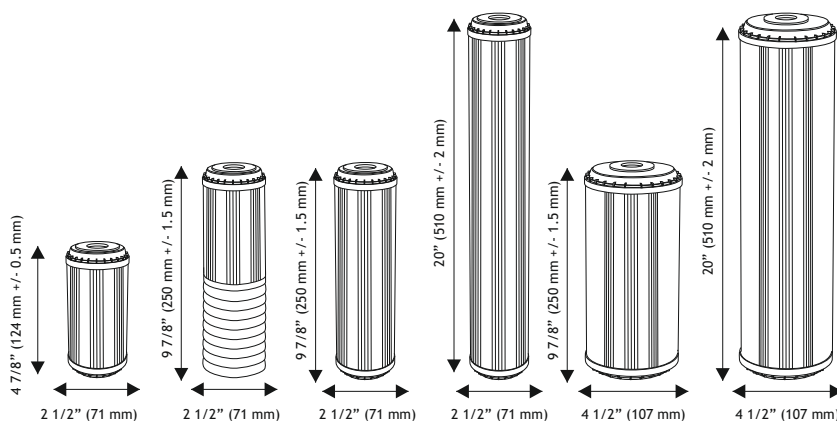
- удаление хлора
- удаление пестицидов
- удаление токсичных органических соединений
- улучшение вкуса и запаха
- для холодной воды

Application:

- chlorine removal
- pesticides removal
- toxic organic compounds removal
- taste and odour improvement
- cold water use

Artikuls / Артикул / Code	Modelis / Модель / Model	Izmērs / Размер / Size	Iepak. gab. / Кол-во упак. / Packing pcs.	Cena ar PVN par 1 gab. / Price with VAT for 1 pcs. / Цена с НДС за 1 шт.
---------------------------------	--------------------------------	------------------------------	---	---

*		5"	40	*
59330	FCCBH	10"	20	5,11
*		20"	15	*
*		10"BB	12	*
*		20"BB	6	*



FCCBH serijas specifikācija:

Augstums: 5", 10", 20", 10"BB, 20"BB
Diametrs: 2 1/2", 4 1/2"
Kalpošanas ilgums: 3 - 6 mēneši (atkarīgs no ūdens piesārņojuma līmeņa)
Darba spiediens: līdz 6 bar
Minimālā darba temperatūra: 2°C
Maksimālā darba temperatūra: 45°C
Izmērs (Augst. x Diam.) 5": 124 (+/-0.5) x 71 (mm)
Izmērs (Augst. x Diam.) 10": 250 (+/-1.5) x 71 (mm)
Izmērs (Augst. x Diam.) 20": 510 (+/-2) x 71 (mm)
Izmērs (Augst. x Diam.) 10"BB: 250 (+/-1.5) x 107 (mm)
Izmērs (Augst. x Diam.) 20"BB: 510 (+/-2) x 107 (mm)
Komponentu atbilstība FDA CFR Title 21
Komponentu sertifikācija NSF
Ražots ES

Спецификация серии FCCBH:

Высота: 5", 10", 20", 10"BB, 20"BB
Диаметр: 2 1/2", 4 1/2"
Срок службы: 3 - 6 месяцев (зависит от уровня загрязнения воды)
Рабочее давление: до 6 бар
Минимальная рабочая температура: 2°C
Максимальная рабочая температура: 45°C
Размер (Выс. x Диамет.) 5": 124 (+/-0.5) x 71 (mm)
Размер (Выс. x Диамет.) 10": 250 (+/-1.5) x 71 (mm)
Размер (Выс. x Диамет.) 20": 510 (+/-2) x 71 (mm)
Размер (Выс. x Диамет.) 10"BB: 250 (+/-1.5) x 107 (mm)
Размер (Выс. x Диамет.) 20"BB: 510 (+/-2) x 107 (mm)
Соответствие компонентов FDA CFR Title 21
Сертификация компонентов NSF
Произведено в ЕС

FCCBH series specification:

Length: 5", 10", 20", 10"BB, 20"BB
Diameter: 2 1/2", 4 1/2"
Filter life: 3 - 6 months (depends on contamination level of water)
Operation pressure: up to 6 bar
Minimum working temperature: 2°C
Maximum working temperature: 45°C
Dimensions (H x OD) 5": 124 (+/-0.5) x 71 (mm)
Dimensions (H x OD) 10": 250 (+/-1.5) x 71 (mm)
Dimensions (H x OD) 20": 510 (+/-2) x 71 (mm)
Dimensions (H x OD) 10"BB: 250 (+/-1.5) x 107 (mm)
Dimensions (H x OD) 20"BB: 510 (+/-2) x 107 (mm)
FDA CFR Title 21 compliant component
NSF approved Coconut Shell Activated Carbon
Made in EU

Granulētās aktivētās kokosriekstu čaulas ogles+ KDF kārtidži Aquafilter FCCBKDF sērijas

КАРТРИДЖИ ИЗ ГРАНУЛИРОВАННОГО АКТИВИРОВАННОГО УГЛЯ ИЗ СКОРУПЫ КОКОСОВЫХ ОРЕХОВ С KDF AQUAFILTER СЕРИИ FCCBKDF
COCONUT SHELL GAC + KDF CARTRIDGES AQUAFILTER FCCBKDF SERIES



Vispārīgs apraksts:

Kārtidži tiek izgatavoti no granulētās, aktivētās ogles no kokosu riekstu čaulas, mīkstināšanas sveķes un KDF iebēruma. KDF - novērš baktēriju un vīrusu veidošanos, pazemina smago metālu un dzelzs koncentrāciju, kā arī attīra ūdeni no sērūdeņraža un pesticīdiem. Aktivēta ogle no kokosu riekstu čaulas attīra ūdeni no hlora, fenola, benzola un organiskām vielām, uzlabo ūdens smaržu un garšu.

Общее описание:

Картриджи с активированным углём из скорлупы кокосовых орехов, умягчающей смолы и засыпки KDF. KDF - предотвращает развитие бактерий и вирусов, снижает концентрацию тяжёлых металлов и железа, удаляет сероводород и пестициды. Активированный уголь из скорлупы кокосовых орехов удаляет из воды хлор, фенол, бензол и органические загрязнения, улучшают вкус и запах воды.

General description:

Cartridges filled with coconut shell activated carbon and KDF. KDF media prevents development of bacterial flora, reduces concentration of heavy metals and iron, hydrogen sulfide and removes pesticides. Coconut shell activated carbon removes chlorine, solvents and aromatic hydrocarbons (improves the taste and odor) and compounds, phenol, benzene, and organic substances.

Pielietojums:

- smago metālu noņemšana (Pb, Cu, Hg, Sr, Cs)
- hlora atdalīšana
- sērūdeņraža atdalīšana
- pesticīdu noņemšana
- toksisko un organisko savienojumu noņemšana
- smaržas un garšas uzlabošana
- antimikrobiāls / antibakteriāls
- aukstajam ūdenim

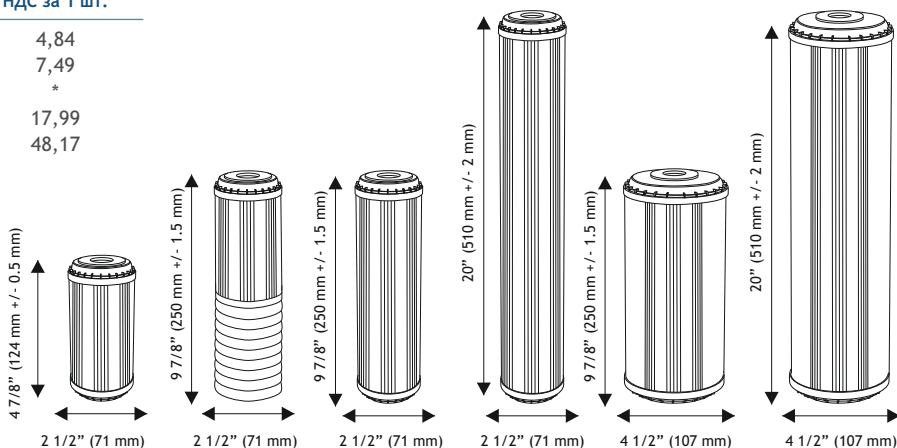
Применение:

- удаление тяжелых металлов (Pb, Cu, Hg, Sr, Cs)
- удаление хлора
- удаление сероводорода
- удаление пестицидов
- удаление токсичных органических соединений
- улучшение вкуса и запаха
- антимикробный / антибактериальный
- для холодной воды

Application:

- heavy metals removal (Pb, Cu, Hg, Sr, Cs)
- chlorine removal
- hydrogen sulphide removal
- pesticides removal
- toxic organic compounds removal
- taste and odour improvement
- antimicrobial / antibacterial
- cold water use

Artikuls / Артикул / Code	Modelis / Модель / Model	Izmērs / Размер / Size	Iepak. gab. / Кол-во упак. / Packing pcs.	Cena ar PVN par 1 gab. / Price with VAT for 1 pcs. / Цена с НДС за 1 шт.
59333	FCCBKDF5	5"	40	4,84
59301	FCCBKDF	10"	20	7,49
*	FCCBKDF-L	20"	15	*
59525	FCCBKDF10BB	10"BB	12	17,99
59526	FCCBKDF20BB	20"BB	6	48,17



FCCBKDF sērijas specifikācija:

Augstums: 5", 10", 20", 10"BB, 20"BB
Diametrs: 2.1/2", 4.1/2"
Kalpošanas ilgums: 3 - 6 mēneši (atkarīgi no ūdens piesārņojuma līmeņa)
Darba spiediens: līdz 6 bar
Minimālā darba temperatūra: 2°C
Maksimālā darba temperatūra: 45°C
Izmērs (Augst. x Diam.) 5": 124 (+/-0.5) x 71 (mm)
Izmērs (Augst. x Diam.) 10": 250 (+/-1.5) x 71 (mm)
Izmērs (Augst. x Diam.) 20": 510 (+/-2) x 71 (mm)
Izmērs (Augst. x Diam.) 10"BB: 250 (+/-1.5) x 107 (mm)
Izmērs (Augst. x Diam.) 20"BB: 510 (+/-2) x 107 (mm)
Ražots ES

Спецификация серии FCCBKDF:

Высота: 5", 10", 20", 10"BB, 20"BB
Диаметр: 2.1/2", 4.1/2"
Срок службы: 3 - 6 месяцев (зависит от уровня загрязнения воды)
Рабочее давление: до 6 бар
Минимальная рабочая температура: 2°C
Максимальная рабочая температура: 45°C
Размер (Выс. x Диамет.) 5": 124 (+/-0.5) x 71 (mm)
Размер (Выс. x Диамет.) 10": 250 (+/-1.5) x 71 (mm)
Размер (Выс. x Диамет.) 20": 510 (+/-2) x 71 (mm)
Размер (Выс. x Диамет.) 10"BB: 250 (+/-1.5) x 107 (mm)
Размер (Выс. x Диамет.) 20"BB: 510 (+/-2) x 107 (mm)
Произведено в ЕС

FCCBKDF series specification:

Length: 5", 10", 20", 10"BB, 20"BB
Diameter: 2.1/2", 4.1/2"
Filter life: 3 - 6 months (depends on contamination level of water)
Operation pressure: up to 6 bar
Minimum working temperature: 2°C
Maximum working temperature: 45°C
Dimensions (H x OD) 5": 124 (+/-0.5) x 71 (mm)
Dimensions (H x OD) 10": 250 (+/-1.5) x 71 (mm)
Dimensions (H x OD) 20": 510 (+/-2) x 71 (mm)
Dimensions (H x OD) 10"BB: 250 (+/-1.5) x 107 (mm)
Dimensions (H x OD) 20"BB: 510 (+/-2) x 107 (mm)
Made in EU

Granulētās aktivētās kokosriekstu čaulas ogles kārtidži ar KDF un jonapmaiņas sveķiem Aquafilter FCCBKDF2 sērijas

КАРТРИДЖИ ИЗ ГРАНУЛИРОВАННОГО АКТИВИРОВАННОГО УГЛЯ ИЗ СКОРЛУПЫ КОКОСОВЫХ ОРЕХОВ С КДФ И УМЯГЧАЮЩИМ МАТЕРИАЛОМ AQUAFILTER СЕРИИ FCCBKDF2
COCONUT SHELL GAC + KDF AND SOFTENING MEDIA CARTRIDGES AQUAFILTER FCCBKDF2 SERIES



Made in EU



This Filter Housing is Tested and Certified by NSF International against NSF/ANSI Standard 42 for structural integrity and materials requirements.

COMPONENT

Vispārīgs apraksts:

Kārtidži tiek izgatavoti no granulētās, aktīvētās ogles no kokosu riekstu čaulas, mīkstināšanas sveķes un KDF iebērums. KDF - novērš baktēriju un vīrusu veidošanos, pazemina smago metālu un dzelzs koncentrāciju, kā arī attīra ūdeni no sērūdeņraža un pesticīdiem. Aktīvētā ogle no kokosu riekstu čaulas attīra ūdeni no hlora, fenola, benzola un organiskām vielām, uzlabo ūdens smaržu un garšu. Mīkstināšanas sveķe aizvieto kalcija un magnija jonus pret nātrija joniem.

Общее описание:

Картриджи с активированным углём из скорлупы кокосовых орехов, умягчающей смолы и засыпки KDF. KDF - предотвращает развитие бактерий и вирусов, снижает концентрацию тяжёлых металлов и железа, удаляет сероводород и пестициды. Активированный уголь из скорлупы кокосовых орехов удаляет из воды хлор, фенол, бензол и органические загрязнения, улучшают вкус и запах воды. Умягчающая загрузка заменяет ионы кальция и магния на ионы натрия.

General description:

Cartridge is filled with three filtration layers: KDF media, water softening media and coconut shell activated carbon. KDF removes hydrogen sulfide, pesticides, iron and lowers heavy metals concentration and prevents bacteria from development. Water softening media provides ion exchange processes (ions of calcium and magnesium into ions of sodium). Coconut shell activated carbon improves water's taste and smell by removing chlorine, solvents, aromatic hydrocarbons, phenol, benzene and other organic compounds.

Pielietojums:

- smago metālu noņemšana (Pb, Cu, Hg, Sr, Cs)
- ūdens cietības samazināšana
- hlora atdalīšana
- sērūdeņraža atdalīšana
- pesticīdu noņemšana
- toksisko un organisko savienojumu noņemšana
- smaržas un garšas uzlabošana
- antimikrobiāls / antibakteriāls
- aukstajam ūdenim

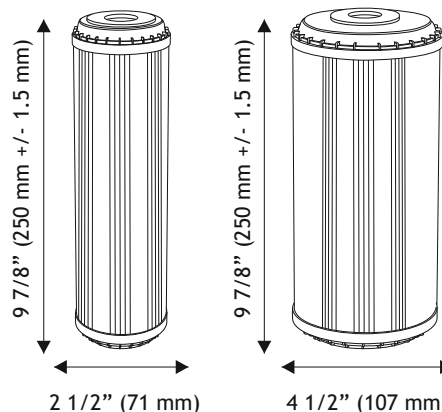
Применение:

- удаление тяжёлых металлов (Pb, Cu, Hg, Sr, Cs)
- снижение жесткости воды
- удаление хлора
- удаление сероводорода
- удаление пестицидов
- удаление токсичных органических соединений
- улучшение вкуса и запаха
- антимикробный / антибактериальный
- для холодной воды

Application:

- heavy metals removal (Pb, Cu, Hg, Sr, Cs)
- reduces water hardness
- chlorine removal
- hydrogen sulphide removal
- pesticides removal
- toxic organic compounds removal
- taste and odour improvement
- antimicrobial / antibacterial
- cold water use

Artikuls / Артикул / Code	Modelis / Модель / Model	Izmērs / Размер / Size	Iepak. gab. / Кол-во упак. / Packing pcs.	Cena ar PVN par 1 gab. / Price with VAT for 1 pcs. / Цена с НДС за 1 шт.
59301-2	FCCBKDF2	10"	20	9,55
59525-2	FCCBKDF210BB	10"BB	12	24,22



FCCBKDF2 sērijas specifikācija:

Augstums: 10", 10"BB
Diametrs: 2.1/2", 4.1/2"
Kalpošanas ilgums: 3 - 6 mēneši (atkarīgi no ūdens piesārņojuma līmeņa)
Darba spiediens: līdz 6 bar
Minimālā darba temperatūra: 2°C
Maksimālā darba temperatūra: 45°C
Izmērs (Augst. x Diam.) 10": 250 (+/-1.5) x 71 (mm)
Izmērs (Augst. x Diam.) 10"BB: 250 (+/-1.5) x 107 (mm)
Komponentu sertifikācija NSF
Ražots ES

Спецификация серии FCCBKDF2

Высота: 10", 10"BB
Диаметр: 2.1/2", 4.1/2"
Срок службы: 3 - 6 месяцев (зависит от уровня загрязнения воды)
Рабочее давление: до 6 бар
Минимальная рабочая температура: 2°C
Максимальная рабочая температура: 45°C
Размер (Выс. x Диамет.) 10": 250 (+/-1.5) x 71 (mm)
Размер (Выс. x Диамет.) 10"BB: 250 (+/-1.5) x 107 (mm)
Сертификация компонентов NSF
Произведено в ЕС

FCCBKDF2 series specification:

Length: 10", 10"BB
Diameter: 2.1/2", 4.1/2"
Filter life: 3 - 6 months (depends on contamination level of water)
Operation pressure: up to 6 bar
Minimum working temperature: 2°C
Maximum working temperature: 45°C
Dimensions (H x OD) 10": 250 (+/-1.5) x 71 (mm)
Dimensions (H x OD) 10"BB: 250 (+/-1.5) x 107 (mm)
NSF approved Coconut Shell GAC and KDF-55
Made in EU

Atdzelžošanas kārtiņi Aquafilter FCCFE sērijas

КАРТРИДЖИ ОБЕЗЖЕЛЕЗИВАНИЯ AQUAFILTER СЕРИИ FCCFE
IRON REMOVING CARTRIDGES AQUAFILTER FCCFE SERIES



Made in EU



This Filter Housing is tested and Certified by NSF International against NSF/ANSI Standard 42 for structural integrity and material requirements.

COMPONENT

Vispārīgs apraksts:

Kārtiņi satur divus iebērumus, kuri atdzelžo ūdeni, noņemot izšķīdinātu un neizšķīdinātu dzelzi, mangānu, sērūdeņradi, metālisko garšu un smaržu, koriģē pH līmeni.

Pielietojums:

- dzelzs un mangāna samazināšana
- smaržas un garšas uzlabošana
- pH regulācija
- aukstajam ūdenim

Общее описание:

Картриджи содержат две засыпки, которые обезжелезивают воду удаляя как растворенное так и не растворенное железо и марганец, также удаляют сероводород, металлический вкус и запах воды, корректируют pH воды.

Применение:

- снижение марганца и железа
- улучшение вкуса и запаха
- регуляция pH
- для горячей воды

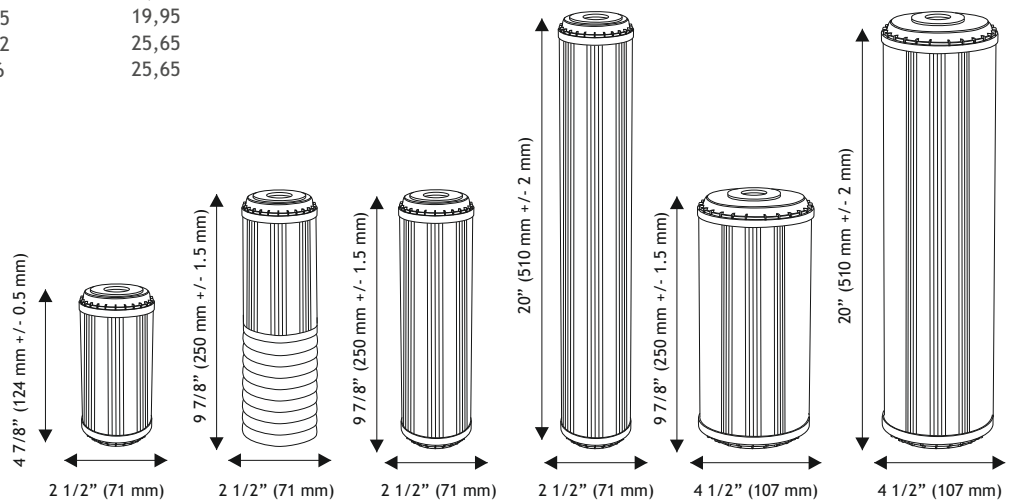
General description:

Filter cartridges filled with a mixture of two water filtration medias which lower iron content (insoluble and dissolved iron), remove hydrogen sulfide, bad taste, smell and correct water's pH factor. Prevents hard water minerals from damaging home appliances (dishwashers and washing machines) and leaving dirty sink marks.

Application:

- iron and manganese reducing
- taste and odour improvement
- pH adjustment
- cold water use

Artikuls / Артикул / Code	Modelis / Модель / Model	Izmērs / Размер / Size	Iepak. gab. / Кол-во упак. / Packing pcs.	Cena ar PVN par 1 gab. / Price with VAT for 1 pcs. / Цена с НДС за 1 шт.
59331	FCCFE5	5"	40	6,64
59303	FCCFE	10"	20	7,23
59540	FCCFE-L	20"	15	19,95
59542	FCCFE10BB	10"BB	12	25,65
59543	FCCFE20BB	20"BB	6	25,65



FCCFE sērijas specifikācija:

Augstums: 5", 10", 20", 10"BB, 20"BB
Diametrs: 2.1/2", 4.1/2"
Kalpošanas ilgums: 3 - 6 mēneši (atkarīgs no ūdens piesārņojuma līmeņa)
Darba spiediens: līdz 6 bar
Minimālā darba temperatūra: 20C
Maksimālā darba temperatūra: 450C
Izmērs (Augst. x Diam.) 5": 124 (+/-0.5) x 71 (mm)
Izmērs (Augst. x Diam.) 10": 250 (+/-1.5) x 71 (mm)
Izmērs (Augst. x Diam.) 20": 510 (+/-2) x 71 (mm)
Izmērs (Augst. x Diam.) 10"BB: 250 (+/-1.5) x 107 (mm)
Izmērs (Augst. x Diam.) 20"BB: 510 (+/-2) x 107 (mm)
Komponentu sertifikācija NSF
Ražots ES

Спецификация серии FCCFE:

Высота: 5", 10", 20", 10"BB, 20"BB
Диаметр: 2.1/2", 4.1/2"
Срок службы: 3 - 6 месяцев (зависит от уровня загрязнения воды)
Рабочее давление: до 6 бар
Минимальная рабочая температура: 20C
Максимальная рабочая температура: 450C
Размер (Выс. x Диамет.) 5": 124 (+/-0.5) x 71 (mm)
Размер (Выс. x Диамет.) 10": 250 (+/-1.5) x 71 (mm)
Размер (Выс. x Диамет.) 20": 510 (+/-2) x 71 (mm)
Размер (Выс. x Диамет.) 10"BB: 250 (+/-1.5) x 107 (mm)
Размер (Выс. x Диамет.) 20"BB: 510 (+/-2) x 107 (mm)
Сертификация компонентов NSF
Произведено в ЕС

FCCFE series specification:

Length: 5", 10", 20", 10"BB, 20"BB
Diameter: 2.1/2", 4.1/2"
Filter life: 3 - 6 months (depends on contamination level of water)
Operation pressure: up to 6 bar
Minimum working temperature: 2°C
Maximum working temperature: 45°C
Dimensions (H x OD) 5": 124 (+/-0.5) x 71 (mm)
Dimensions (H x OD) 10": 250 (+/-1.5) x 71 (mm)
Dimensions (H x OD) 20": 510 (+/-2) x 71 (mm)
Dimensions (H x OD) 10"BB: 250 (+/-1.5) x 107 (mm)
Dimensions (H x OD) 20"BB: 510 (+/-2) x 107 (mm)
NSF approved Birm and Corosex
Made in EU

Mīkstināšanas kārtidži Aquafilter FCCST sērijas

КАРТРИДЖИ УМЯГЧЕНИЯ AQUAFILTER СЕРИИ FCCST
SOFTENING CARTRIDGES AQUAFILTER FCCST SERIES



Made in EU



Compliant to the standard
21 CFR

Vispārīgs apraksts:

Mīkstināšanas kārtidžs satur jonapmaiņas granulātu ar augsta kalcija un magnija jonu aizvietošanas īpašību pret nātrija joniem. Pasargā sadzīves iekārtas no cietības sāļiem un palielina mazgāšanas līdzekļu efektivitāti līdz 30%.

Общее описание:

Умягчающий картридж содержит ионообменный гранулят с высокой способностью замены ионов кальция и магния на ионы натрия. Предохраняют бытовое оборудование от солей жесткости и увеличивают эффективность моющих средств до 30%.

General description:

Filter cartridge is filled with ion exchange water softening media. The chemical process of exchanging ions of calcium and magnesium into ions of sodium eliminates water hardness. Water with high content of ions of calcium and magnesium minerals (so called hard water) causes sink stains and damages home appliances such as: tea kettle, dishwasher and washing machine, and increases their energy consumption.

Pielietojums:

- ūdens cietības samazināšana
- pretkaļķu
- sadzīves tehnikas aizsardzība
- aukstajam ūdenim

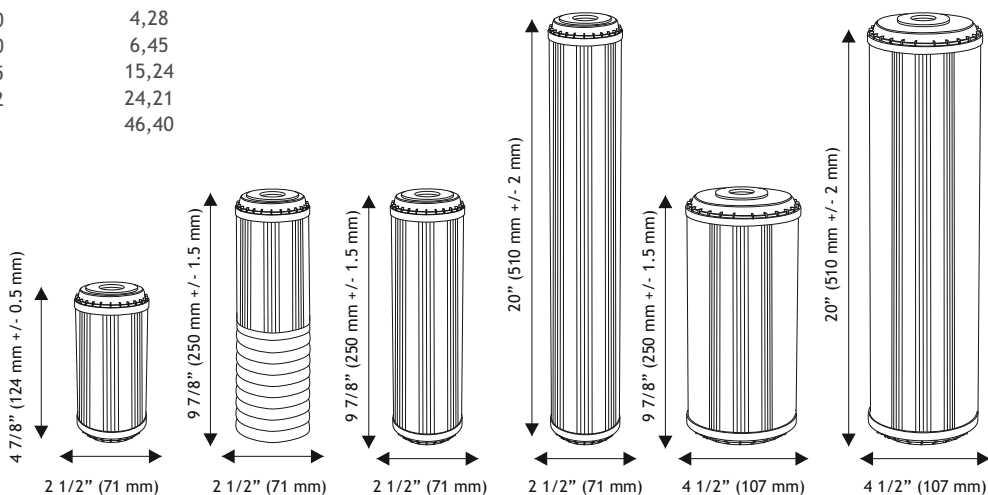
Применение:

- снижение жесткости воды
- защита от накипи
- защита бытовой техники
- для холодной воды

Application:

- reduces water hardness
- antiscaling
- protection of appliances
- cold water use

Artikuls / Артикул / Code	Modelis / Модель / Model	Izmērs / Размер / Size	Iepak. gab. / Кол-во упак. / Packing pcs.	Cena ar PVN par 1 gab. / Price with VAT for 1 pcs. / Цена с НДС за 1 шт.
59332	FCCST5	5"	40	4,28
59304	FCCST	10"	20	6,45
59532	FCCST-L	20"	15	15,24
59533	FCCST10BB	10"BB	12	24,21
59534	FCCST20BB	20"BB	6	46,40



FCCST sērijas specifikācija:

Augstums: 5", 10", 20", 10"BB, 20"BB
Diametrs: 2.1/2", 4.1/2"
Kalpošanas ilgums: 3 - 6 mēneši (atkarīgs no ūdens piesārņojuma līmeņa)
Darba spiediens: līdz 6 bar
Minimālā darba temperatūra: 2°C
Maksimālā darba temperatūra: 45°C
Izmērs (Augst. x Diam.) 5": 124 (+/-0.5) x 71 (mm)
Izmērs (Augst. x Diam.) 10": 250 (+/-1.5) x 71 (mm)
Izmērs (Augst. x Diam.) 20": 510 (+/-2) x 71 (mm)
Izmērs (Augst. x Diam.) 10"BB: 250 (+/-1.5) x 107 (mm)
Izmērs (Augst. x Diam.) 20"BB: 510 (+/-2) x 107 (mm)
Komponentu atbilstība FDA CFR Title 21
Ražots ES

Спецификация серии FCCST:

Высота: 5", 10", 20", 10"BB, 20"BB
Диаметр: 2.1/2", 4.1/2"
Срок службы: 3 - 6 месяцев (зависит от уровня загрязнения воды)
Рабочее давление: до 6 бар
Минимальная рабочая температура: 2oC
Максимальная рабочая температура: 45oC
Размер (Выс. x Диамет.) 5": 124 (+/-0.5) x 71 (mm)
Размер (Выс. x Диамет.) 10": 250 (+/-1.5) x 71 (mm)
Размер (Выс. x Диамет.) 20": 510 (+/-2) x 71 (mm)
Размер (Выс. x Диамет.) 10"BB: 250 (+/-1.5) x 107 (mm)
Размер (Выс. x Диамет.) 20"BB: 510 (+/-2) x 107 (mm)
Соответствие компонентов FDA CFR Title 21
Произведено в ЕС

FCCST series specification:

Length: 5", 10", 20", 10"BB, 20"BB
Diameter: 2.1/2", 4.1/2"
Filter life: 3 - 6 months (depends on contamination level of water)
Operation pressure: up to 6 bar
Minimum working temperature: 2°C
Maximum working temperature: 45°C
Dimensions (H x OD) 5": 124 (+/-0.5) x 71 (mm)
Dimensions (H x OD) 10": 250 (+/-1.5) x 71 (mm)
Dimensions (H x OD) 20": 510 (+/-2) x 71 (mm)
Dimensions (H x OD) 10"BB: 250 (+/-1.5) x 107 (mm)
Dimensions (H x OD) 20"BB: 510 (+/-2) x 107 (mm)
FDA approved Ion Exchange Resin
Made in EU

Atdzelžošanas-mīkstināšanas kārtidži Aquafilter FCCST2 sērijas

КАРТРИДЖИ ОБЕЗЖЕЛЕЗИВАНИЯ И УМЯГЧЕНИЯ AQUAFILTER СЕРИИ FCCST2
IRON REMOVING AND SOFTENING CARTRIDGES AQUAFILTER FCCST2 SERIES



Made in EU



Compliant to the standard
21 CFR

Vispārīgs apraksts:

Mīkstināšanas un atdzelžošanas kārtidžs satur granulātu, kas atdzelžo un mīkstina ūdeni. Aizvieto kalcija un magnija jonus pret nātrija joniem. Attīra ūdeni no dzelzs joniem, sērūdeņraža, noņem ūdens metālisko garšu un smaržu.

Общее описание:

Умягчающий и обезжелезивающий картридж содержит специальный гранулят умягчающий и обезжелезивающий воду. Заменяет ионы кальция и магния на ионы натрия, удаляет ионы железа, сероводород, металлический вкус и запах воды.

General description:

Two-stage water softening and iron removing filter cartridge, contains a specialty filtration media granulate. The cartridge removes metallic taste and smell of water, reduces water hardness by exchanging calcium and magnesium ions to sodium ions.

Pielietojums:

- dzelzs un mangāna samazināšana
- ūdens cietības samazināšana
- pretkaļķu
- sadzīves tehnikas aizsardzība
- aukstajam ūdenim

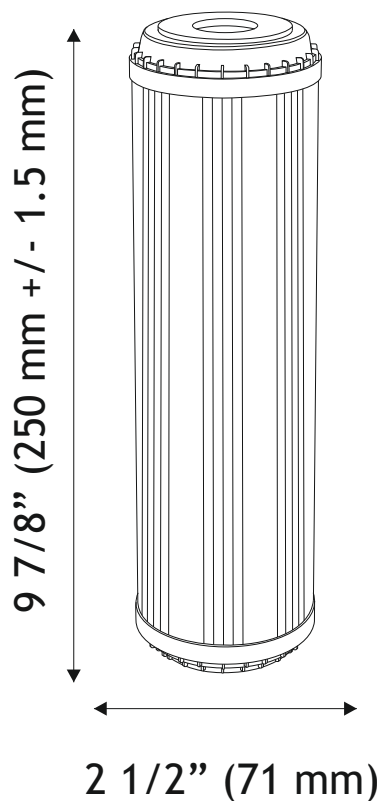
Применение:

- снижение марганца и железа
- снижение жесткости воды
- защита от накипи
- защита бытовой техники
- для холодной воды

Application:

- iron and manganese reducing
- reduces water hardness
- antiscald
- protection of appliances
- cold water use

Artikuls / Артикул / Code	Modelis / Модель / Model	Izmērs / Размер / Size	Iepak. gab. / Кол-во упак. / Packing pcs.	Cena ar PVN par 1 gab. / Price with VAT for 1 pcs. / Цена с НДС за 1 шт.
59332-2	FCCST2	10"	20	6,63



FCCST2 sērijas specifikācija:

Augstums: 10"
Diametrs: 2.1/2"
Kalpošanas ilgums: 3 - 6 mēneši (atkarīgi no ūdens piesārņojuma līmeņa)
Darba spiediens: līdz 6 bar
Minimālā darba temperatūra: 2°C
Maksimālā darba temperatūra: 45°C
Izmērs (Augst. x Diam.) 10": 250 (+/-1.5) x 71 (mm)
Komponentu atbilstība FDA CFR Title 21
Ražots ES

Спецификация серии FCCST2:

Высота: 10"
Диаметр: 2.1/2"
Срок службы: 3 - 6 месяцев (зависит от уровня загрязнения воды)
Рабочее давление: до 6 бар
Минимальная рабочая температура: 2oC
Максимальная рабочая температура: 45oC
Размер (Выс. x Диам.) 10": 250 (+/-1.5) x 71 (mm)
Соответствие компонентов FDA CFR Title 21
Произведено в ЕС

FCCST2 series specification:

Length: 10"
Diameter: 2.1/2", 4.1/2"
Filter life: 3 - 6 months (depends on contamination level of water)
Operation pressure: up to 6 bar
Minimum working temperature: 2°C
Maximum working temperature: 45°C
Dimensions (H x OD) 10": 250 (+/-1.5) x 71 (mm)
FDA approved Ion Exchange Resin
Made in EU

Granulētās aktivētās ogles maisījumu kārtīdži / mehāniskie Aquafilter FCCA-STO sērijas

КАРТРИДЖИ ИЗ ГРАНУЛИРОВАННОГО АКТИВИРОВАННОГО УГЛЯ ИЗ СКОРЛУПЫ КОКОСОВЫХ ОРЕХОВ, БИТУМНОГО АКТИВИРОВАННОГО УГЛЯ И МЕХАНИЧЕСКАЯ ФИЛЬТРАЦИЯ
AQUAFILTER СЕРИИ FCCA-STO / COCONUT SHELL GAC AND BITUMINOUS ACTIVATED CARBON / SEDIMENT CARTRIDGES AQUAFILTER FCCA-STO SERIES



This Filter Housing is Tested and Certified by NSF International against NSF/ANSI Standard 42 for structural integrity and materials requirements.



Artikuls / Артикул / Code	Modelis / Модель / Model	Izmērs / Размер / Size	Mikroni / Микрон / Microns	Iepak. gab. / Кол-во упак./ Packing pcs.	Cena ar PVN par 1 gab. / Price with VAT for 1 pcs. / Цена с НДС за 1 шт.
59305	FCCA-STO	10"	10	20	4,70

Vispārīgs apraksts:

Kārtīdžs tiek izgatavots no aktīvētās ogles ar iebērumu un polipropilēna šķiedras. Attīra ūdeni no 99% brīvā hlora un citiem organiskiem netīrumiem, fenola, benzola, līdz 85% pesticīdu, uzlabo ūdens smaržu un garšu. Polipropilēna šķiedra ar mikronāžu 10µm attīra ūdeni no smiltīm, dūņām, rūsas un citiem mehāniskiem netīrumiem.

Общее описание:

Картридж состоящий из активированного угля из скорлупы кокосовых орехов и полипропиленового волокна удаляет из воды хлор, фенол, бензол и органические загрязнения, улучшают вкус и запах воды. Полипропиленовое волокно 10 µm, удаляет из воды песок, ржавчину, примеси и другие механические загрязнения.

General description:

Two stage cartridge with sediment removing polypropylene fibers and activated coconut shell carbon. First layer removes mechanical contaminants up to 10 µm. Second layer made of activated coconut shell carbon removes chlorine, chlorine derivatives solvents and aromatic hydrocarbons (improves taste and odor), multi-aromatic compounds, phenol, benzene, and organic substances.

Pielietojums:

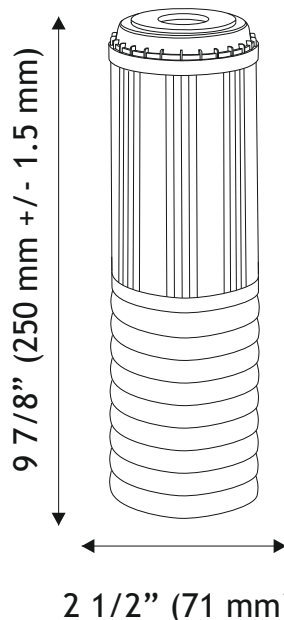
- nogulsnes
- smiltis
- dūņas
- rūsa
- pārējās suspendētās vielas
- hlora atdalīšana
- pesticīdu noņemšana
- toksisko un organisko savienojumu noņemšana
- smaržas un garšas uzlabošana
- aukstajam ūdenim

Применение:

- осадок
- песок
- ил
- ржавчина
- прочие взвешенные вещества
- удаление хлора
- удаление пестицидов
- удаление токсичных органических соединений
- улучшение вкуса и запаха
- для холодной воды

Application:

- sediments
- sand
- silt
- rust
- other suspended solids
- chlorine removal
- pesticides removal
- toxic organic compounds removal
- taste and odour improvement
- cold water use



FCCSA-STO sērijas specifikācija:

Augstums: 10"
Diametrs: 2.1/2"
Nominālais poru izmērs: 10 mikroni
Kalpošanas ilgums: 3 - 6 mēneši (atkarīgi no ūdens piesārņojuma līmeņa)
Darba spiediens: līdz 6 bar
Minimālā darba temperatūra: 2°C
Maksimālā darba temperatūra: 45°C
Izmērs (Augst. x Diam.) 10": 250 (+/-1.5) x 71 (mm)
Komponentu atbilstība FDA CFR Title 21
Komponentu sertifikācija NSF
Ražots ES

Спецификация серии FCCA-STO:

Высота: 10"
Диаметр: 2.1/2"
Номинальный размер пор: 10 микрон
Срок службы: 3 - 6 месяцев (зависит от уровня загрязнения воды)
Рабочее давление: до 6 бар
Минимальная рабочая температура: 2oC
Максимальная рабочая температура: 45oC
Размер (Выс. x Диамет.) 10": 250 (+/-1.5) x 71 (mm)
Соответствие компонентов FDA CFR Title 21
Сертификация компонентов NSF
Произведено в ЕС

FCCA-STO series specification:

Length: 10"
Diameter: 2.1/2"
Micron rating: 10 micron
Filter life: 3 - 6 months (depends on contamination level of water)
Operation pressure: up to 6 bar
Minimum working temperature: 2°C
Maximum working temperature: 45°C
Dimensions (H x OD) 10": 250 (+/-1.5) x 71 (mm)
FDA CFR Title 21 compliant component
NSF approved Coconut Shell Activated Carbon
Made in EU

Granulētās aktivētās kokosriekstu čaulas ogles kārtidži / mehāniskie kārtidži Aquafilter FCCBHD-STO sērijas

КАРТРИДЖИ ИЗ ГРАНУЛИРОВАННОГО АКТИВИРОВАННОГО УГЛЯ ИЗ СКОРЛУПЫ КОКОСОВЫХ ОРЕХОВ + МЕХАНИЧЕСКАЯ ФИЛЬТРАЦИЯ AQUAFILTER СЕРИИ FCCBHD-STO
COCONUT SHELL GAC / SEDIMENT CARTRIDGES AQUAFILTER FCCBHD-STO SERIES



Made in EU



The Filter Housing is Tested and Certified by NSF International against NSF/ANSI Standard 42 for structural integrity and materials requirements.



Compliant to the standard 21 CFR

Vispārīgs apraksts:

Kārtidžs tiek izgatavots no aktīvās ogles no kokosu riekstu čaulas un polipropilēna šķiedras. Attīra ūdeni no 99% brīvā hlora un citiem organiskiem netīrumiem, fenola, benzola, līdz 85% pesticīdu, uzlabo ūdens smaržu un garšu. Polipropilēna šķiedra ar mikronāžu 10µm attīra ūdeni no smiltīm, dūņām, rūsas un citiem mehāniskiem netīrumiem.

Общее описание:

Картридж состоящий из активированного угля из скорлупы кокосовых орехов и полипропиленового волокна удаляет из воды хлор, фенол, бензол и органические загрязнения, улучшают вкус и запах воды. Полипропиленовое волокно 10 µm, удаляет из воды песок, ржавчину, примеси и другие механические загрязнения.

General description:

Two stage cartridge with sediment removing polypropylene fibers and activated coconut shell carbon. Coconut shell activated carbon removes chlorine, solvents and aromatic hydrocarbons (improves the taste and odor) and compounds, phenol, benzene, and organic substances. Improves water taste and aroma of filtered water and reduce water hardness.

Pielietojums:

- nogulsnes
- smiltis
- dūņas
- rūsa
- pārējās suspendētās vielas
- hlora atdalīšana
- pesticīdu noņemšana
- toksisko un organisko savienojumu noņemšana
- smaržas un garšas uzlabošana
- aukstajam ūdenim

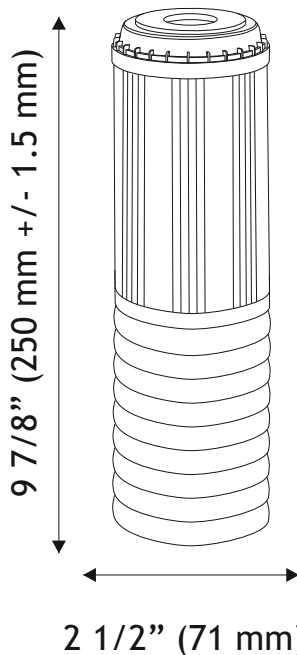
Применение:

- осадок
- песок
- ил
- ржавчина
- прочие взвешенные вещества
- удаление хлора
- удаление пестицидов
- удаление токсичных органических соединений
- улучшение вкуса и запаха
- для холодной воды

Application:

- sediments
- sand
- silt
- rust
- other suspended solids
- chlorine removal
- pesticides removal
- toxic organic compounds removal
- taste and odour improvement
- cold water use

Artikuls / Артикул / Code	Modelis / Модель / Model	Izmērs / Размер / Size	Mikroni / Микрон / Microns	Iepak. gab. / Кол-во упак./ Packing pcs.	Cena ar PVN par 1 gab. / Price with VAT for 1 pcs. / Цена с НДС за 1 шт.
59343	FCCBHD-STO	10"	10	20	5,80



FCCBHD-STO sērijas specifikācija:

Augstums: 10"
Diametrs: 2.1/2"
Nominālais poru izmērs: 10 mikroni
Kalpošanas ilgums: 3 - 6 mēneši (atkarīgi no ūdens piesārņojuma līmeņa)
Darba spiediens: līdz 6 bar
Minimālā darba temperatūra: 2°C
Maksimālā darba temperatūra: 45°C
Izmērs (Augst. x Diam.) 10": 250 (+/-1.5) x 71 (mm)
Komponentu atbilstība FDA CFR Title 21
Komponentu sertifikācija NSF
Ražots ES

Спецификация серии FCCBHD-STO:

Высота: 10"
Диаметр: 2.1/2"
Номинальный размер пор: 10 микрон
Срок службы: 3 - 6 месяцев (зависит от уровня загрязнения воды)
Рабочее давление: до 6 бар
Минимальная рабочая температура: 20с
Максимальная рабочая температура: 450с
Размер (Выс. x Диамет.) 10": 250 (+/-1.5) x 71 (mm)
Соответствие компонентов FDA CFR Title 21
Сертификация компонентов NSF
Произведено в ЕС

FCCBHD-STO series specification:

Length: 10"
Diameter: 2.1/2"
Micron rating: 10 micron
Filter life: 3 - 6 months (depends on contamination level of water)
Operation pressure: up to 6 bar
Minimum working temperature: 2°C
Maximum working temperature: 45°C
Dimensions (H x OD) 10": 250 (+/-1.5) x 71 (mm)
FDA CFR Title 21 compliant component
NSF approved Coconut Shell Activated Carbon
Made in EU

Granulētās aktivētās kokosriekstu čaulas ogles kārtidži ar KDF / mehāniskie kārtidži Aquafilter FCCBKDF-STO sērijas

КАРТРИДЖИ ИЗ ГРАНУЛИРОВАННОГО АКТИВИРОВАННОГО УГЛЯ ИЗ СКОРУПЫ КОКОСОВЫХ ОРЕХОВ С KDF / МЕХАНИЧЕСКАЯ ФИЛЬТРАЦИЯ AQUAFILTER СЕРИИ FCCBKDF-STO
COCONUT SHELL GAC, KDF / SEDIMENT CARTRIDGES AQUAFILTER FCCBKDF-STO SERIES



This Filter Housing is Tested and Certified by NSF International against NSF/ANSI Standard 42 for structural integrity and materials requirements.



Compliant to the standard 21 CFR

Vispārīgs apraksts:

Kārtidži ar granulētu aktivētu ogli no kokosu riekstu čaulas, KDF iebērumu un polipropilēna šķiedru. KDF - novērš baktēriju un vīrusu veidošanos, pazemina smago metālu un dzelzs koncentrāciju, kā arī attīra ūdeni no sērūdeņraža un pesticīdiem. Aktivēta ogle no kokosu riekstu čaulas attīra ūdeni no hlora, fenola, benzola un organiskām vielām, uzlabo ūdens smaržu un garšu. Polipropilēna šķiedra 10 μm attīra ūdeni no smiltīm, dūņām, rūsas un citiem mehāniskiem netīrumiem.

Общее описание:

Картриджи с активированным углём из скорлупы кокосовых орехов, засыпкой KDF и полипропиленовым волокном. KDF - предотвращает развитие бактерий и вирусов, снижает концентрацию тяжёлых металлов и железа, удаляет сероводород и пестициды. Активированный уголь из скорлупы кокосовых орехов удаляет из воды хлор, фенол, бензол и органические загрязнения, улучшают вкус и запах воды. Полипропиленовое волокно 10 μm, удаляет из воды песок, ржавчину, примеси и другие механические загрязнения

General description:

Two-stage filter cartridge made of polypropylene, carbon layers and KDF media. The first layer removes mechanical contaminants up to 10 microns. The second layer is filled with coconut shell activated carbon and KDF. KDF media prevents development of bacterial flora, reduces concentration of heavy metals and iron, hydrogen sulfide and removes pesticides. Coconut shell activated carbon removes chlorine, solvents and aromatic hydrocarbons (improves the taste and odor) and compounds, phenol, benzene, and organic substances.

Pielietojums:

- nogulsnes
- smiltis
- dūņas
- rūsas
- pārējās suspendētās vielas
- smago metālu noņemšana (Pb, Cu, Hg, Sr, Cs)
- hlora atdalīšana
- sērūdeņraža atdalīšana
- pesticīdu noņemšana
- toksisko un organisko savienojumu noņemšana
- smaržas un garšas uzlabošana
- antimikrobiāls / antibakteriāls
- aukstajam ūdenim

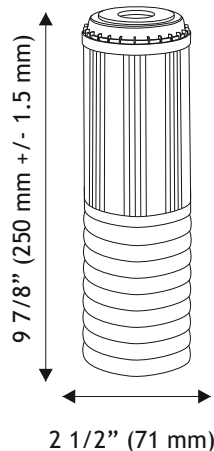
Применение:

- осадок
- песок
- ил
- ржавчина
- прочие взвешенные вещества
- удаление тяжёлых металлов (Pb, Cu, Hg, Sr, Cs)
- удаление хлора
- удаление сероводорода
- удаление пестицидов
- удаление токсичных органических соединений
- улучшение вкуса и запаха
- антимикробный / антибактериальный
- для холодной воды

Application:

- sediments
- sand
- silt
- rust
- other suspended solids
- heavy metals removal (Pb, Cu, Hg, Sr, Cs)
- chlorine removal
- hydrogen sulphide removal
- pesticides removal
- toxic organic compounds removal
- taste and odour improvement
- antimicrobial / antibacterial
- cold water use

Artikuls / Артикул / Code	Modelis / Модель / Model	Izmērs / Размер / Size	Mikroni / Микрон / Microns	Iepak. gab. / Кол-во упак./ Packing pcs.	Cena ar PVN par 1 gab. / Price with VAT for 1 pcs. / Цена с НДС за 1 шт.
59340	FCCBKDF-STO	10"	10	20	8,12



FCCBKDF-STO sērijas specifikācija:

Augstums: 10"
Diametrs: 2.1/2"
Nominālais poru izmērs: 10 mikroni
Kalpošanas ilgums: 3 - 6 mēneši (atkarīgs no ūdens piesārņojuma līmeņa)
Darba spiediens: līdz 6 bar
Minimālā darba temperatūra: 2 °C
Maksimālā darba temperatūra: 45 °C
Izmērs (Augst. x Diam.) 10": 250 (+/-1.5) x 71 (mm)
Komponentu sertifikācija NSF
Ražots ES

Спецификация серии FCCBKDF-STO:

Высота: 10"
Диаметр: 2.1/2"
Номинальный размер пор: 10 микрон
Срок службы: 3 - 6 месяцев (зависит от уровня загрязнения воды)
Рабочее давление: до 6 бар
Минимальная рабочая температура: 2 °C
Максимальная рабочая температура: 45 °C
Размер (Выс. x Диам.) 10": 250 (+/-1.5) x 71 (mm)
Сертификация компонентов NSF
Произведено в ЕС

FCCBKDF-STO series specification:

Length: 10"
Diameter: 2.1/2"
Micron rating: 10 micron
Filter life: 3 - 6 months (depends on contamination level of water)
Operation pressure: up to 6 bar
Minimum working temperature: 2 °C
Maximum working temperature: 45 °C
Dimensions (H x OD) 10": 250 (+/-1.5) x 71 (mm)
NSF approved Coconut Shell GAC and KDF-55
Made in EU

Mīkstināšanas / mehāniskie kārtiņi Aquafilter FCPS-STO sērijas

КАРТРИДЖИ УМЯГЧЕНИЯ / МЕХАНИЧЕСКАЯ ФИЛЬТРАЦИЯ AQUAFILTER СЕРИИ FCCST-STO
SOFTENING / SEDIMENT CARTRIDGES AQUAFILTER FCCST-STO SĒRIJAS



Vispārīgs apraksts:

Kārtiņi satur jonapmaiņas granulātu ar augstu kalcija un magnija jonu aizvietošanas īpašību pret nātrija joniem un polipropilēna šķiedru. Pasargā sadzīves iekārtas no cietības sāļiem un palielina mazgāšanas līdzekļu efektivitāti līdz 30%. Polipropilēna šķiedra ar mikronāžu 10 µm attīra ūdeni no smiltīm, dūņām, rūsas un citiem mehāniskiem netīrumiem.

Pielietojums:

- nogulsnes
- smiltis
- dūņas
- rūsa
- pārējās suspendētās vielas
- ūdens cietības samazināšana
- pretkaļķu
- sadzīves tehnikas aizsardzība
- aukstajam ūdenim

Общее описание:

Умягчающий картридж содержит ионообменный гранулят с высокой способностью замены ионов кальция и магния на ионы натрия. Предохраняют бытовое оборудование от солей жесткости и увеличивают эффективность моющих средств 30%. Полипропиленовое волокно с микронажем 10 µm, удаляет из воды песок, ржавчину, примеси и другие механические загрязнения.

Применение:

- осадок
- песок
- ил
- ржавчина
- прочие взвешенные вещества
- снижение жесткости воды
- защита от накипи
- защита бытовой техники
- для холодной воды

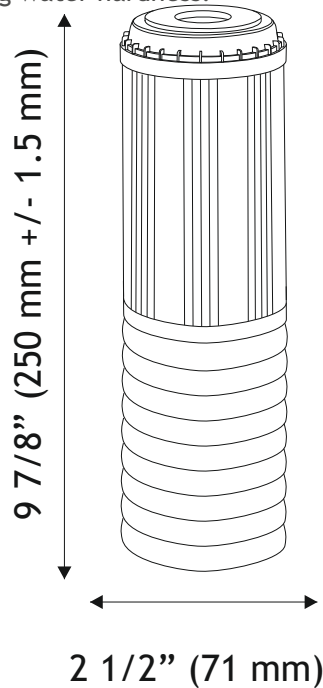
General description:

Two stage filtration features sediment removing and water softening layers. First layer removes mechanical contaminants up to 10 µm. Second layer with ion exchange water softening media exchanges ions of calcium and magnesium minerals (so called hard water) into ions of sodium eliminating water hardness.

Application:

- sediments
- sand
- silt
- rust
- other suspended solids
- reduces water hardness
- antiscaling
- protection of appliances
- cold water use

Artikuls / Артикул / Code	Modelis / Модель / Model	Izmērs / Размер / Size	Mikroni / Микрон / Microns	Iepak. gab. / Кол-во упак./ Packing pcs.	Cena ar PVN par 1 gab. / Price with VAT for 1 pcs. / Цена с НДС за 1 шт.
59342	FCCST-STO	10"	10	20	8,16



FCCST-STO sērijas specifikācija:

Augstums: 10"
Diametrs: 2.1/2"
Nominālais poru izmērs: 10 mikroni
Kalpošanas ilgums: 3 - 6 mēneši (atkarīgi no ūdens piesārņojuma līmeņa)
Darba spiediens: līdz 6 bar
Minimālā darba temperatūra: 2°C
Maksimālā darba temperatūra: 45°C
Izmērs (Augst. x Diam.) 10": 250 (+/-1.5) x 71 (mm)
Komponentu sertifikācija FDA
Ražots ES

Спецификация серии FCCST-STO:

Высота: 10"
Диаметр: 2.1/2"
Номинальный размер пор: 10 микрон
Срок службы: 3 - 6 месяцев (зависит от уровня загрязнения воды)
Рабочее давление: до 6 бар
Минимальная рабочая температура: 2°C
Максимальная рабочая температура: 45°C
Размер (Выс. x Диамет.) 10": 250 (+/-1.5) x 71 (mm)
Сертификация компонентов FDA
Произведено в ЕС

FCCST-STO series specification:

Length: 10"
Diameter: 2.1/2"
Micron rating: 10 micron
Filter life: 3 - 6 months (depends on contamination level of water)
Operation pressure: up to 6 bar
Minimum working temperature: 2°C
Maximum working temperature: 45°C
Dimensions (H x OD) 10": 250 (+/-1.5) x 71 (mm)
FDA approved Ion Exchange Resin
Made in EU

Tukšie kārtidži Aquafilter FCEB10-N sērijas

IN-LINE ПУСТОЙ КАРТРИДЖ АQUAFILTER СЕРИИ FCEB10-N
EMPTY CARTRIDGES AQUAFILTER FCEB10-N SERIES



Vispārīgs apraksts:

Tukšie korpusi ļauj izveidot nepieciešamo kārtidžu līniju, izmantojot dažādus iebērumus. Korpusi tiek komplektēti ar gumijas blīvi un komplektu (augšējā un apakšējā), kuri novērš filtrācijas iebēruma izskalošanu.

Pielietojums:

- smaržas un garšas uzlabošana
- pretkaļķu
- pH regulācija
- D.I. (Dejonizācija)

Общее описание:

Пустые корпуса дают возможность создать собственную линию картриджей, засыпая определённой засыпкой. Корпусы комплектуются прокладкой и комплектом губок (верхняя и нижняя), которые предотвращают проникновение наружу частичек фильтрационной загрузки.

Применение:

- улучшение вкуса и запаха
- защита от накипи
- регуляция pH
- D.I. (Деионизация)

General description:

Clear casing for in-line empty cartridges. Casing can be filled with polypropylene fibers or filtration media granulate or resin. Casings sold with rubber washer and two (upper and lower) sponges which prevent filtration media from being washed out.

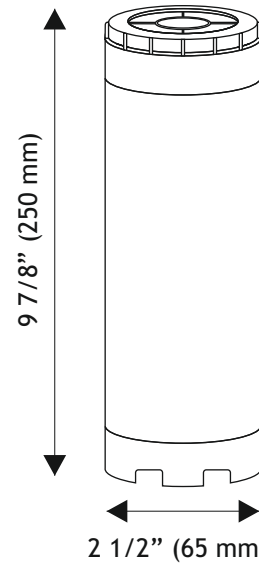
Application:

- taste and odour improvement
- antiscaling
- pH adjustment
- D.I. (Deionization)

Artikuls / Артикул / Code	Modelis / Модель / Model	Izmērs / Размер / Size	Iepak. gab. / Кол-во упак./ Packing pcs.	Cena ar PVN par 1 gab. / Price with VAT for 1 pcs. / Цена с НДС за 1 шт.
59380	FCEB10-N	10"	25	5,93



FCEB10-N sēriju / серию / series
Nav iespējams izmantot ar korpusiem /
sistēmām EG14 sērijas
Не может быть использованы с корпусами /
системами серии Eg14
Cannot be used with filter housings /
systems of the series EG14



FCEB10-N sērijas specifikācija:

Augstums: 10"
Diametrs: 2.1/2"
Minimālā darba temperatūra: 2 °C
Maksimālā darba temperatūra: 45 °C
Izmērs (Augst. x Diam.) 10": 250 (+/-1) x 69 (mm)
Ražots ES

Спецификация серии FCEB10-N:

Длина: 10"
Диаметр: 2.1/2"
Минимальная рабочая температура: 2 °C
Максимальная рабочая температура: 45 °C
Размер (Выс. x Диамет.) 10": 250 (+/-1) x 69 (+/-1) (mm)
Произведено в ЕС

FCEB10-N series specification:

Length: 10"
Diameter: 2.1/2"
Minimum working temperature: 2 °C
Maximum working temperature: 93 °C
Dimensions (H x OD) 10": 250 (+/-1) x 69 (+/-1) (mm)
Made in EU

Saistītās preces / Сопутствующие товары / Related products

Cena ar PVN par 1 gab. /
Price with VAT for 1 pcs. /
Цена с НДС за 1 шт.
2,06



60310

Aquafilter aktīvētā ogle no kokosu riekstu čaulas, attīra ūdeni no 99% brīva hlora un citiem organiskiem netīrumiem, fenola, benzola, līdz 85% pesticīdu, uzlabo ūdens smaržu un garšu.

Aktivētā ogle 0,5 L. /
Активированный уголь 0,5 L. /
Activated carbon 0.5 L.

Tukšs kārtiņš 20"

ПУСТОЙ КАРТРИДЖ 20"
EMPTY CARTRIDGES 20"



Made in EU



Vispārīgs apraksts:

Tukšie korpusi ļauj izveidot savu kārtiņžu līniju, piepildot tās ar noteiktu iebērumu. Korpusi ir aprīkoti ar blīvi un sūkļu komplektu (augšējo un apakšējo), kas neļauj filtrācijas līdzekļa nepieļauj izskalošanos.

Pielietojums:

- universāls (atkarīgs no pildījuma)

Общее описание:

Пустые корпуса дают возможность создать собственную линию картриджей, засыпая определённой засыпкой. Корпусы комплектуются прокладкой и комплектом губок (верхняя и нижняя), которые предотвращают проникновение наружу частичек фильтрационной загрузки.

Применение:

- универсальный (зависит от наполнения)

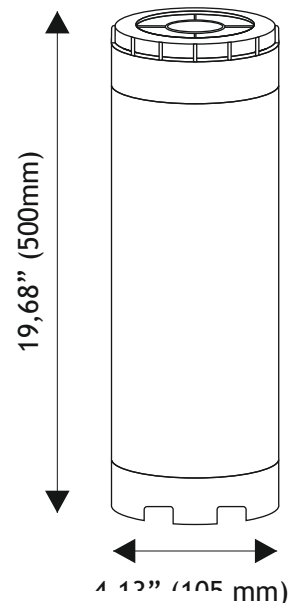
General description:

Empty casings make it possible to create your own line of cartridges by filling them with a specific media. The housings are equipped with a gasket and a set of sponges (upper and lower), which prevent particles of the filtration media from penetrating outside.

Application:

- universal (depends on filling)

Artikuls / Артикул / Code	Izmērs / Размер / Size	Cena ar PVN par 1 gab. / Price with VAT for 1 pcs. / Цена с НДС за 1 шт.
59380B	20"	82,00



Saistītās preces / Сопутствующие товары / Related products



59162K

20" BIGBLUE FILTRU KORPUSI AUKSTAJAM ŪDENIM AQUAFILTER FH20B SĒRIJAS /
20" BIGBLUE КОРПУСЫ ФИЛЬТРОВ ДЛЯ ХОЛОДНОЙ ВОДЫ AQUAFILTER СЕРИИ FH20B /
20" BIGBLUE FILTER HOUSINGS FOR COLD WATER AQUAFILTER FH20B SERIES



59155

20" BIGBLUE FILTRU KORPUSI AUKSTAJAM ŪDENIM AQUAFILTER FH20B1-B-WB SĒRIJAS /
20" BIGBLUE КОМПЛЕКТЫ ФИЛЬТРОВ ДЛЯ ХОЛОДНОЙ ВОДЫ AQUAFILTER СЕРИИ FH20B1-B-WB /
20" BIGBLUE FILTER HOUSINGS FOR COLD WATER AQUAFILTER FH20B1-B-WB SERIES

FCEB10-N sērijas specifikācija:

Augstums: 20"
Diametrs: 4,13"
Minimālā darba temperatūra: 2°C
Maksimālā darba temperatūra: 45°C
Izmērs (Augst. x Diam.) 10": 500 (+/-1) x 105 (mm)
Ražots ES

Спецификация серии

Длина: 20"
Диаметр: 4,13"
Минимальная рабочая температура: 2°C
Максимальная рабочая температура: 45°C
Размер (Выс. x Диамет.) 10": 500 (+/-1) x 105 (+/-1) (mm)
Произведено в ЕС

Series specification:

Length: 20"
Diameter: 4,13"
Minimum working temperature: 2°C
Maximum working temperature: 93°C
Dimensions (H x OD) 10": 500 (+/-1) x 100 (+/-1) (mm)
Made in EU

Pretkaļķu kārtidži Aquafilter FCPRA-10N sērijas

КАРТРИДЖИ ДЛЯ ЗАЩИТЫ ОТ НАКИПИ АQUAFILTER СЕРИИ FCPRA-10N
ANTI-SCALE CARTRIDGES FCPRA SERIES-10N



Made in EU



Vispārīgs apraksts:

Polifosfāta granulas pārklāj ūdeni atrodamos kalcija un magnija jonus ar nātrija polifosfāta slāni, pēc kā neveidojas kaļķakmens. Pasargā sadzīves iekārtas no cietības sāļiem un palielina mazgāšanas līdzekļu efektivitāti
Uzmanību!!! Polifosfāta granulas nav paredzētas dzeramajam ūdenim.

Pielietojums:

- ūdens cietības samazināšana
- pretkaļķu
- sadzīves tehnikas aizsardzība

Общее описание:

Находящиеся в воде ионы кальция и магния проходя через засыпку покрываются слоем полифосфата натрия, в следствии чего накипь не образуется.

Внимание!!! Картриджи не предназначены для фильтрации питьевой воды.

Применение:

- снижение жесткости воды
- защита от накипи
- защита бытовой техники

General description:

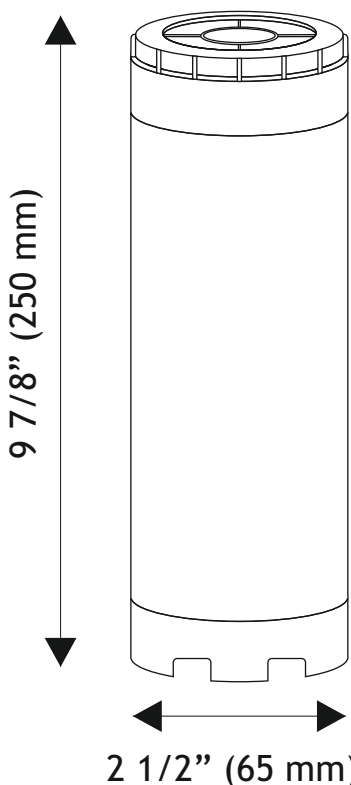
Filter filled with polyphosphate media that changes into calcium orthophosphate in contact with water which prevents calcin sediment in dishwashers, washing machines, plumbing and water distribution systems.

Attention!!! Cannot be used for drinking water applications.

Application:

- reduces water hardness
- antiscald
- protection of appliances

Artikuls / Артикул / Code	Modelis / Модель / Model	Izmērs / Размер / Size	Iepak. gab. / Кол-во упак./ Packing pcs.	Cena ar PVN par 1 gab. / Price with VAT for 1 pcs. / Цена с НДС за 1 шт.
59562	FCPRA-10N	10"	20	13,38



FCPRA-10N sēriju / серию / series
Nav iespējams izmantot ar korpusiem /
sistēmām EG14 sērijas
Не может быть использованы с корпусами /
системами серии EG14
Cannot be used withing filter housings /
systmes of the series Eg14

FCPRA-10N sērijas specifikācija:

Augstums: 10"
Diametrs: 2.1/2"
Minimālā darba temperatūra: 2°C
Maksimālā darba temperatūra: 45°C
Izmērs (Augst. x Diam.) 10": 250 (+/-1) x 69 (mm)
Ražots ES

Спецификация серии FCPRA-10N:

Длина: 10"
Диаметр: 2.1/2"
Минимальная рабочая температура: 2°C
Максимальная рабочая температура: 45°C
Размер (Выс. x Диам.) 10": 250 (+/-1) x 69 (+/-1) (mm)
Произведено в ЕС

FCPRA-10N series specification:

Length: 10"
Diameter: 2.1/2"
Minimum working temperature: 2°C
Maximum working temperature: 93°C
Dimensions (H x OD) 10": 250 (+/-1) x 69 (+/-1) (mm)
Made in EU

Kārtridžu maiņas komplekts Aquafilter FP3-CRT sērijas

КОМПЛЕКТ СМЕННЫХ КАРТРИДЖЕЙ AQUAFILTER СЕРИИ FP3-CRT
REPLACEABLE CARTRIDGE SET AQUAFILTER FP3-CRT SERIES



Made in EU

Vispārīgs apraksts:

Komplektā FP3-CRT ietilpst trīs kārtridži 10": FCPS20 un FCPS5 - mehāniskie kārtridži (20 un 5 mkm) no polipropilēna šķiedras. Attīra ūdeni no smiltīm, dūņām, rūsas un citiem mehāniskiem netīrumiem. FCCBL - ogles bloka kārtridžs tiek izgatavots no speciālas aktīvētās ogles, kas attīra ūdeni no 99% brīva hlora un citām organiskām vielām, fenola, benzola, līdz 85% pesticīdiem, uzlabo ūdens smaržu un garšu.

Общее описание:

В комплект FP3-CRT входят три картриджа 10": FCPS20 и FCPS5 - картриджи из полипропиленового волокна (20 и 5 мкм). Очищают воду от песка, ржавчины, примесей и других механических загрязнений. FCCBL - картридж из специально спеченного активированного угля, удаляет из воды до 99% свободного хлора и другие органические загрязнения, фенол, бензол, до 85% пестицидов, улучшают вкус и запах воды.

General description:

FP3-CRT cartridge set consists of three 10" cartridges: FCPS20 and FCPS5 - sediment cartridges (20 and 5 mkm) made of polypropylene fibers characterize with excellent sediment absorption of sand, silt, rust and suspended solids from potable water. FCCBL - activated carbon block cartridge improves water's taste and smell by removing 99% of free chlorine, 85% of certain pesticides, solvents, aromatic hydrocarbons, phenol, benzene and other organic compounds.

Pielietojums:

- nogulsnes
- smiltis
- dūņas
- rūsa
- pārējās suspendētās vielas
- hlora atdalīšana
- pesticīdu noņemšana
- toksisko un organisko savienojumu noņemšana
- smaržas un garšas uzlabošana
- aukstajam ūdenim

Применение:

- осадок
- песок
- ил
- ржавчина
- прочие взвешенные вещества
- удаление хлора
- удаление пестицидов
- удаление токсичных органических соединений
- улучшение вкуса и запаха
- для холодной воды

Application:

- sediments
- sand
- silt
- rust
- other suspended solids
- chlorine removal
- pesticides removal
- toxic organic compounds removal
- taste and odour improvement
- cold water use



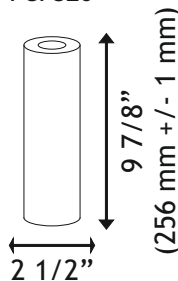
This Filter Housing is Tested and Certified by NSF International against NSF/ANSI Standard 42 for structural integrity and materials requirements.



Compliant to the standard 21 CFR

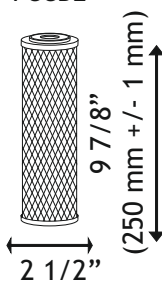
Artikuls / Артикул / Code	Modelis / Модель / Model	Izmērs / Размер / Size	Mikroni / Микрон / Microns	Iepak. gab. / Кол-во упак. / Packing pcs.	Cena ar PVN par 1 gab. / Price with VAT for 1 pcs. / Цена с НДС за 1 шт.
59131K1	FP3-K1	10"	5, 20	10	10,61

FCPS20



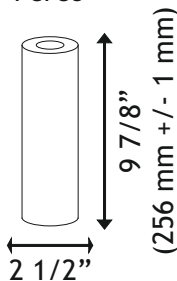
(62 mm +/- 3 mm)

FCCBL



(69 mm +/- 1 mm)

FCPS5



(62 mm +/- 3 mm)

FP3-CRT sērijas specifikācija:

Augstums: 10"
Diametrs: 2.1/2"
Nominālais poru izmērs: 5, 20 mikroni
Kalpošanas ilgums: 3 - 6 mēneši (atkarīgi no ūdens piesārņojuma līmeņa)
Minimālā darba temperatūra: 2°C
Maksimālā darba temperatūra: 45°C
Izmērs (Augst. x Diam.) 10": 256 (+/-1) x 62 (+/-3) (mm)
Izmērs (Augst. x Diam.) 10": 250 (+/-1) x 69 (+/-3) (mm)
Izmērs (Augst. x Diam.) 10": 256 (+/-1) x 62 (+/-3) (mm)
Atbilstība FDA CFR Title 21
Sertifikācija NSF
Ražots ES

Спецификация серии FP3-CRT:

Высота: 10"
Диаметр: 2.1/2"
Номинальный размер пор: 5, 20 микрон
Срок службы: 3 - 6 месяцев (зависит от уровня загрязнения воды)
Минимальная рабочая температура: 20С
Максимальная рабочая температура: 450С
Размер (Выс. x Диамет.) 10": 256 (+/-1) x 62 (+/-3) (mm)
Размер (Выс. x Диамет.) 10": 250 (+/-1) x 69 (+/-3) (mm)
Размер (Выс. x Диамет.) 10": 256 (+/-1) x 62 (+/-3) (mm)
Соответствие FDA CFR Title 21
Сертификация NSF
Произведено в ЕС

FP3-CRT series specification:

Length: 10"
Diameter: 2.1/2"
Micron rating: 5, 20 micron
Filter life: 3 - 6 months (depends on contamination level of water)
Minimum working temperature: 2°C
Maximum working temperature: 45°C
Dimensions (H x OD) 10": 256 (+/-1) x 62 (+/-3) (mm)
Dimensions (H x OD) 20": 250 (+/-1) x 69 (+/-3) (mm)
Dimensions (H x OD) 10": 256 (+/-1) x 62 (+/-3) (mm)
FDA CFR Title 21 compliance
NSF approved product
Made in EU

Kārtridžu maiņas komplekts Aquafilter FP3-K1-CRT sērijas

КОМПЛЕКТ СМЕННЫХ КАРТРИДЖЕЙ AQUAFILTER СЕРИИ FP3-K1-CRT
REPLACEABLE CARTRIDGE SET AQUAFILTER FP3-K1-CRT SERIES



Made in EU

Vispārīgs apraksts:

Komplektā FP3-K1-CRT ietilpst trīs kārtridži 10":
FCPS5 - mehāniskie kārtridži (5 mkm) no polipropilēna šķiedras. Attīra ūdeni no smiltīm, dūņām, rūsas un citiem mehāniskiem netīrumiem.
FCCST2 - mīkstināšanas un atdzelžošanas kārtridžs satur speciālo granulātu, kas atdzelžo un mīkstina ūdeni. Aizvieto kalcija un magnija jonus pret nātrija joniem. Attīra ūdeni no dzelzs joniem, sērūdeņraža, noņem ūdens metālisko garšu un smaržu.
FCCBKDF - kārtridži tiek izgatavoti no granulētas, aktīvās ogles no kokosu riekstu čaulas, mīkstināšanas sveķes un KDF iebēruma. KDF - novērš baktēriju un vīrusu veidošanos, pazemina smago metālu un dzelzs koncentrāciju, kā arī attīra ūdeni no sērūdeņraža un pesticīdiem. Aktīvā ogle no kokosu riekstu čaulas attīra ūdeni no hlora, fenola, benzola un organiskām vielām, uzlabo ūdens smaržu un garšu.

Общее описание:

В комплект FP3-K1-CRT входят три картриджа 10":
FCPS5 - картриджи из полипропиленового волокна (5 мкм). Очищают воду от песка, ржавчины, примесей и других механических загрязнений.
FCCST2 - умягчающий и обезжелезивающий картридж содержит специальный гранулят умягчающий и обезжелезивающий воду. Заменяет ионы кальция и магния на ионы натрия, удаляет ионы железа, сероводород, металлический вкус и запах воды.
FCCBKDF - картридж с активированным углём из скорлупы кокосовых орехов, умягчающей смолы и засыпки KDF. KDF - предотвращает развитие бактерий и вирусов, снижает концентрацию тяжёлых металлов и железа, удаляет сероводород и пестициды. Активированный уголь из скорлупы кокосовых орехов удаляет из воды хлор, фенол, бензол и органические загрязнения, улучшают вкус и запах воды.

General description:

FP3-K1-CRT cartridge set consists of three 10" cartridges:
FCPS5 - sediment cartridges (5 mkm) made of polypropylene fibers characterize with excellent sediment absorption of sand, silt, rust and suspended solids from potable water.
FCCST2 - Two-stage water softening and iron removing filter cartridge, contains a specialty filtration media granulate. The cartridge removes metallic taste and smell of water, reduces water hardness by exchanging calcium and magnesium ions to sodium ions.
FCCBKDF - Cartridges filled with coconut shell activated carbon and KDF. KDF media prevents development of bacterial flora, reduces concentration of heavy metals and iron, hydrogen sulfide and removes pesticides. Coconut shell activated carbon removes chlorine, solvents and aromatic hydrocarbons (improves the taste and odor) and compounds, phenol, benzene, and organic substances.

Pielietojums:

- nogulsnes
- smiltis
- dūņas
- rūsa
- pārējās suspendētās vielas
- dzelzs un mangāna samazināšana
- smago metālu noņemšana (Pb, Cu, Hg, Sr, Cs)
- ūdens cietības samazināšana
- pretkaļķu
- sadzīves tehnikas aizsardzība
- hlora atdalīšana
- sērūdeņraža atdalīšana
- pesticīdu noņemšana
- toksisko un organisko savienojumu noņemšana
- smaržas un garšas uzlabošana
- antimikrobiāls / antibakteriāls
- aukstajam ūdenim

Применение:

- осадок
- песок
- ил
- ржавчина
- прочие взвешенные вещества
- снижение марганца и железа
- удаление тяжёлых металлов (Pb, Cu, Hg, Sr, Cs)
- снижение жесткости воды
- снижение жесткости воды
- защита бытовой техники
- удаление хлора
- удаление сероводорода
- удаление пестицидов
- удаление токсичных органических соединений
- улучшение вкуса и запаха
- антимикробный / антибактериальный
- для холодной воды

Application:

- sediments
- sand
- silt
- rust
- other suspended solids
- iron and manganese reducing
- heavy metals removal (Pb, Cu, Hg, Sr, Cs)
- reduces water hardness
- antiscaling
- protection of appliances
- chlorine removal
- hydrogen sulphide removal
- pesticides removal
- toxic organic compounds removal
- taste and odour improvement
- antimicrobial / antibacterial / bacteriostatic
- cold water use

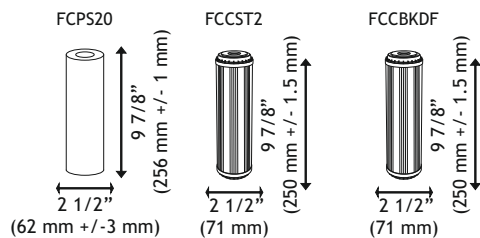


This Filter Housing is Tested and Certified by NSF International against NSF/ANSI Standard 42 for structural integrity and materials requirements.



Compliant to the standard 21 CFR

Artikuls / Артикул / Code	Modelis / Модель / Model	Izmērs / Размер / Size	Mikroni / Микрон / Microns	Iepak. gab. / Кол-во упак. / Packing pcs.	Cena ar PVN par 1 gab. / Price with VAT for 1 pcs. / Цена с НДС за 1 шт.
59132K1	FP3-K1-CRT	10"	5	10	19,46



FP3-K1-CRT sērijas specifikācija:

Gārunums: 10"
Diametrs: 2.1/2"
Nominālais poru izmērs: 5, 20 mikroni
Kalpošanas ilgums: 3 - 6 mēneši (atkarīgs no ūdens piesārņojuma līmeņa)
Minimālā darba temperatūra: 2 °C
Maksimālā darba temperatūra: 45 °C
Izmērs (Augst. x Diam.) 10": 256 (+/-1) x 62 (+/-3) (mm)
Izmērs (Augst. x Diam.) 10": 250 (+/-1) x 69 (+/-3) (mm)
Izmērs (Augst. x Diam.) 10": 256 (+/-1) x 62 (+/-3) (mm)
Atbilstība FDA CFR Title 21
Sertifikācija NSF
Ražots ES

Спецификация серии FP3-K1-CRT:

Высота: 10"
Диаметр: 2.1/2"
Номинальный размер пор: 5, 20 микрон
Срок службы: 3 - 6 месяцев (зависит от уровня загрязнения воды)
Минимальная рабочая температура: 20С
Максимальная рабочая температура: 450С
Размер (Выс. x Диам.) 10": 256 (+/-1) x 62 (+/-3) (mm)
Размер (Выс. x Диам.) 10": 250 (+/-1) x 69 (+/-3) (mm)
Размер (Выс. x Диам.) 10": 256 (+/-1) x 62 (+/-3) (mm)
Соответствие FDA CFR Title 21
Сертификация NSF
Произведено в ЕС

FP3-K1-CRT series specification:

Length: 10"
Diameter: 2.1/2"
Micron rating: 5, 20 micron
Filter life: 3 - 6 months (depends on contamination level of water)
Minimum working temperature: 2 °C
Maximum working temperature: 45 °C
Dimensions (H x OD) 10": 256 (+/-1) x 62 (+/-3) (mm)
Dimensions (H x OD) 20": 250 (+/-1) x 69 (+/-3) (mm)
Dimensions (H x OD) 10": 256 (+/-1) x 62 (+/-3) (mm)
FDA CFR Title 21 compliance
NSF approved product
Made in EU



Kārtridžu maiņas komplekts Aquafilter EXCITO-B-CLR-CRT sērijas

КОМПЛЕКТ СМЕННЫХ КАРТРИДЖЕЙ AQUAFILTER СЕРИИ EXCITO-B-CLR-CRT
REPLACEABLE CARTRIDGE SET AQUAFILTER EXCITO-B-CLR-CRT SERIES



Vispārīgs apraksts:

Komplekts EXCITO-B sitēmām četri lineārie kartr.: AIPRO-20M-QM - kartr. no polipropilēna šķied., attīra ūdeni no meh. piesārņojumiem. AISTRO-2-QM - divpakāpju kartr. atdzelžo un mīkstina ūdeni. AICRO-3-QM - kartr. ar aktīvēto ogli no kokosu riekstu čaulas, attīra ūdeni no hlora un org. piesārņojumiem. AICRO-4-QM - divpakāpju kartr. KDF - novērš baktēriju un vīrusu veidošanos, pazemina smago metālu un dzelzs konc., kā arī attīra ūdeni no sērūdeņraža un pesticīdiem. Aktīvēta ogle no kokosu riekstu čaulas attīra ūdeni no hlora un org. piesārņojumiem, uzlabo ūdens smaržu un garšu. Darba temp. 2 - 45 oC.

Pielietojums:

- nogulsnes
- smiltis
- dūņas
- rūsa
- pārējās suspendētās vielas
- hlora atdalīšana
- pesticīdu noņemšana
- toksisko un organisko savienojumu noņemšana
- smaržas un garšas uzlabošana
- aukstajam ūdenim

Общее описание:

Комплект для систем EXCITO-B, четыре линейных картриджа: АИПРО-20М-КМ - картридж. изготовлен из полипропилена жидкость, очищает воду из мех. загрязнения. АИСТРО-2-КМ - патрон двухступенчатый. гладит и смягчает воду. АИКРО-3-КМ - ежеквартально с активированным углем из скорлупы кокоса, очищает воду от хлора и орг. загрязнения. АИКРО-4-КМ - двухступенчатый картридж КДФ - предотвращает образование бактерий и вирусов, снижает концентрацию тяжелых металлов и железа, а также очищает воду от сероводорода и пестицидов. Активированный уголь из скорлупы кокоса очищает воду от хлора и орг. загрязнения, улучшает запах и вкус воды. Рабочая темп. 2-45 оС.

Применение:

- осадок
- песок
- ил
- ржавчина
- прочие взвешенные вещества
- удаление хлора
- удаление пестицидов
- удаление токсичных органических соединений
- улучшение вкуса и запаха
- для холодной воды

General description:

Set for EXCITO-B systems, four linear cartridges: AIPRO-20M-QM - cartridge. made of polypropylene liquid, cleans water from mech. pollutions. AISTRO-2-QM - two-stage cartridge. irons and softens water. AICRO-3-QM - quarterly with activated carbon from coconut shell, cleans water from chlorine and org. pollutions. AICRO-4-QM - two-stage cartridge. KDF - prevents the formation of bacteria and viruses, lowers the concentration of heavy metal and iron, as well as cleans water from hydrogen sulfide and pesticides. Activated carbon from coconut shell cleans water from chlorine and org. pollution, improves the smell and taste of water. Working temp. 2 - 45 oC.

Application:

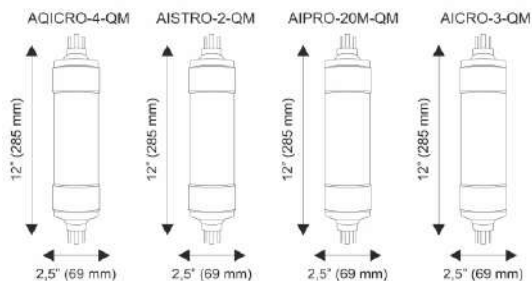
- sediments
- sand
- silt
- rust
- other suspended solids
- chlorine removal
- pesticides removal
- toxic organic compounds removal
- taste and odour improvement
- cold water use



This Filter Housing is Tested and Certified by NSF International against NSF/ANSI Standard 42 for structural integrity and materials requirements.



Artikuls / Артикул / Code	Modelis / Модель / Model	Izmērs / Размер / Size	Mikroni / Микрон / Microns	Iepak. gab. / Кол-во упак. / Packing pcs.	Cena ar PVN par 1 gab. / Price with VAT for 1 pcs. / Цена с НДС за 1 шт.
59550K1	EXCITO-B-CLR-CRT	12"	5, 20	10	34.71



Excito-C-CLR-CRT sērijas specifikācija:

Augstums: 12"
Nominālais poru izmērs: 5, 20 mikroni
Kalpošanas ilgums: 3 - 6 mēneši (atkarīgs no ūdens piesārņojuma līmeņa)
Minimālā darba temperatūra: 2° C
Maksimālā darba temperatūra: 45° C
Izmērs (Augst. x Diam.) 12": 285 (+/-1) x 69 (+/-3) (mm)
Atbilstība FDA CFR Title 21
Sertifikācija NSF
Ražots ES

Спецификация серии Excito-C-CLR-CRT:

Высота: 12"
Номинальный размер пор: 5, 20 микрон
Срок службы: 3 - 6 месяцев (зависит от уровня загрязнения воды)
Минимальная рабочая температура: 2oC
Максимальная рабочая температура: 45oC
Размер (Выс. x Диамет.) 12": 285 (+/-1) x 69 (+/-3) (mm)
Соответствие FDA CFR Title 21
Сертификация NSF
Произведено в ЕС

Excito-C-CLR-CRT series specification:

Length: 12"
Micron rating: 5, 20 micron
Filter life: 3 - 6 months (depends on contamination level of water)
Minimum working temperature: 2° C
Maximum working temperature: 45° C
Dimensions (H x OD) 12": 285 (+/-1) x 69 (+/-3) (mm)
FDA CFR Title 21 compliance
NSF approved product
Made in EU

Kārtridžu maiņas komplekts Aquafilter EXCITO-ST-CRT sērijas

КОМПЛЕКТ СМЕННЫХ КАРТРИДЖЕЙ AQUAFILTER СЕРИИ EXCITO-ST-CRT
REPLACEABLE CARTRIDGE SET AQUAFILTER EXCITO-ST-CRT SERIES



Vispārīgs apraksts:

Komplekts EXCITO sitēmām. Ietilpst četri lineārie kartr.: AIPRO-20M un AIPRO-1M - kartr. no polipropilēna šķied., attīra ūdeni no mehāniskiem piesārņojumiem. AICRO-L3 - Kārtridžs ar aktivēto ogli no kokosu riekstu čaulas, attīra ūdeni no hlora un organiskiem piesārņojumiem. AICRO-L4 - Divpakāpju kartridžs. KDF - novērš baktēriju un virusu veidošanos, pazemina smago metālu un dzelzs koncentrāciju, kā arī attīra ūdeni no sērūdeņraža un pesticīdiem. Aktivēta ogle no kokosu riekstu čaulas attīra ūdeni no hlora un org. piesārņojumiem, uzlabo ūdens smaržu un garšu. Darba temp. 2 - 45 oC.

Общее описание:

Комплект для систем EXCITO. В комплекте четыре линейных кассеты: АИПРО-20М и АИПРО-1М - кассета. Изготовлен из полипропилена жидкость, очищает воду от механических загрязнений. АИКРО-Л3 – Картридж с активированным углем из скорлупы кокосового ореха, очищает воду от хлора и органических загрязнений. АИКРО-Л4 - Патрон двухступенчатый. КДФ - предотвращает образование бактерий и вирусов, снижает концентрацию тяжелых металлов и железа, а также очищает воду от сероводорода и пестицидов. Активированный уголь из скорлупы кокоса очищает воду от хлора и орг. загрязнения, улучшает запах и вкус воды. Рабочая темп. 2-45 oC.

Pielietojums:

- nogulsnes
- smiltis
- dūņas
- rūsa
- pārējās suspendētās vielas
- hlora atdalīšana
- pesticīdu noņemšana
- toksisko un organisko savienojumu noņemšana
- smaržas un garšas uzlabošana
- aukstajam ūdenim

Применение:

- осадок
- песок
- ил
- ржавчина
- прочие взвешенные вещества
- удаление хлора
- удаление пестицидов
- удаление токсичных органических соединений
- улучшение вкуса и запаха
- для холодной воды



The Filter Housing is Tested and Certified by NSF International against NSF/ANSI Standard 42 for structural integrity and material requirements.



Compliant to the standard 21 CFR

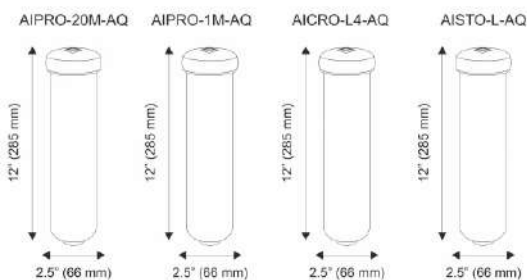
General description:

Kit for EXCITO systems. Includes four linear cartridges: AIPRO-20M and AIPRO-1M - cartridge made of polypropylene liquid, cleans water from mechanical pollution. AICRO-L3 - Cartridge with activated carbon from coconut shell, cleans water from chlorine and organic pollution. AICRO-L4 - Two-stage cartridge. KDF - prevents the formation of bacteria and viruses, lowers the concentration of heavy metals and iron, and also cleans water from hydrogen sulfide and pesticides. Activated carbon from coconut shell cleans water from chlorine and org. pollution, improves the smell and taste of water. Working temp. 2 - 45 oC.

Application:

- sediments
- sand
- silt
- rust
- other suspended solids
- chlorine removal
- pesticides removal
- toxic organic compounds removal
- taste and odour improvement
- cold water use

Artikuls / Артикул / Code	Modelis / Модель / Model	Izmērs / Размер / Size	Mikroni / Микрон / Microns	Iepak. gab. / Кол-во упак./ Packing pcs.	Cena ar PVN par 1 gab. / Price with VAT for 1 pcs. / Цена с НДС за 1 шт.
59570K1	EXCITO-ST-CRT	12"	5, 20	10	32,45



Excito-ST-CRT sērijas specifikācija:

Augstums: 12"
Nominālais poru izmērs: 5, 20 mikroni
Kalpošanas ilgums: 3 - 6 mēneši (atkarīgi no ūdens piesārņojuma līmeņa)
Minimālā darba temperatūra: 2° C
Maksimālā darba temperatūra: 45° C
Izmērs (Augst. x Diam.) 12": 285 (+/-1) x 66 (+/-3) (mm)
Atbilstība FDA CFR Title 21
Sertifikācija NSF
Ražots ES

Спецификация серии Excito-ST-CRT:

Высота: 12"
Номинальный размер пор: 5, 20 микрон
Срок службы: 3 - 6 месяцев (зависит от уровня загрязнения воды)
Минимальная рабочая температура: 2oC
Максимальная рабочая температура: 45oC
Размер (Выс. x Диамет.) 12": 285 (+/-1) x 66 (+/-3) (mm)
Соответствие FDA CFR Title 21
Сертификация NSF
Произведено в ЕС

Excito-ST-CRT series specification:

Length: 12"
Micron rating: 5, 20 micron
Filter life: 3 - 6 months (depends on contamination level of water)
Minimum working temperature: 2° C
Maximum working temperature: 45° C
Dimensions (H x OD) 10": 285 (+/-1) x 66 (+/-3) (mm)
FDA CFR Title 21 compliance
NSF approved product
Made in EU



Kārtridžu maiņas komplekts Aquafilter EXCITO-CLR-CRT sērijas

КОМПЛЕКТ СМЕННЫХ КАРТРИДЖЕЙ AQUAFILTER СЕРИИ EXCITO-CLR-CRT
REPLACEABLE CARTRIDGE SET AQUAFILTER EXCITO-CLR-CRT SERIES



Made in EU



Vispārīgs apraksts:

Komplekts EXCITO sitēmām. Ietilpst četri lineārie kārtri.: AIPRO-20M - kārtri. no polipropilēna šķied., attīra ūdeni no meh. piesārņojumiem. AIPRO-3-L - Divpakāpju kārtri. atdzelžo un mīkstina ūdeni. AICRO-L3 - Kartri. ar aktīveto ogli no kokosu riekstu čaulas, attīra ūdeni no hlora un org. piesārņojumiem. AICRO-L4 - Divpakāpju kārtri. KDF - novērš baktēriju un vīrusu veidošanu, pazemina smago metālu un dzelzs konc., kā arī attīra ūdeni no sērūdeņraža un pesticīdiem. Aktīveta ogle no kokosu riekstu čaulas attīra ūdeni no hlora un org. piesārņojumiem, uzlabo ūdens smaržu un garšu. Darba temp. 2 - 45 oC.

Общее описание:

Комплект для систем EXCITO. Содержит четыре линейных картриджа: АИПРО-20М - картридж. изготовлен из полипропилена жидкость, очищает воду из мех. загрязнения. АИПРО-3-Л - Патрон двухступенчатый. гладит и смягчает воду. АИПРО-Л3 - Ежеквартально с активированным углем из скорлупы кокоса, очищает воду от хлора и орг. загрязнения. АИПРО-Л4 - Патрон двухступенчатый. KDF - предотвращает образование бактерий и вирусов, снижает концентрацию тяжелых металлов и железа, а также очищает воду от сероводорода и пестицидов. Активированный уголь из скорлупы кокоса очищает воду от хлора и орг. загрязнения, улучшает запах и вкус воды. Рабочая темп. 2-45 oC.

Pielietojums:

- nogulsnes
- smiltis
- dūņas
- rūsa
- pārējās suspendētās vielas
- hlora atdalīšana
- pesticīdu noņemšana
- toksisko un organisko savienojumu noņemšana
- smaržas un garšas uzlabošana
- aukstajam ūdenim

Применение:

- осадок
- песок
- ил
- ржавчина
- прочие взвешенные вещества
- удаление хлора
- удаление пестицидов
- удаление токсичных органических соединений
- улучшение вкуса и запаха
- для холодной воды



The Filter Housing is Tested and Certified by NSF International against NSF/ANSI Standard 42 for structural integrity and material requirements.



Compliant to the standard 21 CFR

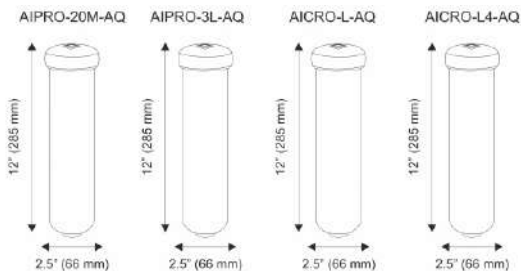
General description:

Kit for EXCITO systems. Contains four linear cartridges: AIPRO-20M - cartridge. made of polypropylene liquid, cleans water from mech. pollutions. AIPRO-3-L - Two-stage cartridge. irons and softens water. AICRO-L3 - Quarterly with activated carbon from coconut shell, cleans water from chlorine and org. pollutions. AICRO-L4 - Two-stage cartridge. KDF - prevents the formation of bacteria and viruses, lowers the concentration of heavy metal and iron, as well as cleans water from hydrogen sulfide and pesticides. Activated carbon from coconut shell cleans water from chlorine and org. pollution, improves the smell and taste of water. Working temp. 2 - 45 oC.

Application:

- sediments
- sand
- silt
- rust
- other suspended solids
- chlorine removal
- pesticides removal
- toxic organic compounds removal
- taste and odour improvement
- cold water use

Artikuls / Артикул / Code	Modelis / Модель / Model	Izmērs / Размер / Size	Mikroni / Микрон / Microns	Iepak. gab. / Кол-во упак. / Packing pcs.	Cena ar PVN par 1 gab. / Price with VAT for 1 pcs. / Цена с НДС за 1 шт.
59570K2	EXCITO-CLR-CRT	12"	5, 20	10	33,80



Excito-CLR-CRT sērijas specifikācija:

Augstums: 12"
Nominālais poru izmērs: 5, 20 mikroni
Kalpošanas ilgums: 3 - 6 mēneši (atkarīgs no ūdens piesārņojuma līmeņa)
Minimālā darba temperatūra: 2 °C
Maksimālā darba temperatūra: 45 °C
Izmērs (Augst. x Diam.) 12": 285 (+/-1) x 66 (+/-3) (mm)
Atbilstība FDA CFR Title 21
Sertifikācija NSF
Ražots ES

Спецификация серии Excito-CLR-CRT:

Высота: 12"
Номинальный размер пор: 5, 20 микрон
Срок службы: 3 - 6 месяцев (зависит от уровня загрязнения воды)
Минимальная рабочая температура: 2oC
Максимальная рабочая температура: 45oC
Размер (Выс. x Диамет.) 12": 285 (+/-1) x 66 (+/-3) (mm)
Соответствие FDA CFR Title 21
Сертификация NSF
Произведено в ЕС

Excito-CLR-CRT series specification:

Length: 12"
Micron rating: 5, 20 micron
Filter life: 3 - 6 months (depends on contamination level of water)
Minimum working temperature: 2 °C
Maximum working temperature: 45 °C
Dimensions (H x OD) 10": 285 (+/-1) x 66 (+/-3) (mm)
FDA CFR Title 21 compliance
NSF approved product
Made in EU



Kārtridžu maiņas komplekts Aquafilter EXCITO-HF-CRT sērijas

КОМПЛЕКТ СМЕННЫХ КАРТРИДЖЕЙ AQUAFILTER СЕРИИ EXCITO-HF-CRT
REPLACEABLE CARTRIDGE SET AQUAFILTER EXCITO-HF-CRT SERIES



Made in EU

Vispārīgs apraksts:

Komplekts EXCITO sitēmām. Ietilpst trīs lineārie kārtridži: AIPRO-20M - kārtridžs no polipropilēna šķiedras, attīra ūdeni no mehāniskiem piesārņojumiem. AIPRO-3-L - Divpakāpju kārtridžs atdzelžo un mīkstina ūdeni. AICRO-L4 - Divpakāpju kārtridžs. KDF - novērš baktēriju un vīrusu veidošanos, pazemina smago metālu un dzelzs koncentrāciju, kā arī attīra ūdeni no sērūdeņraža un pesticīdiem. Aktīvā ogle no kokosu riekstu čaulas attīra ūdeni no hlora un organiskiem piesārņojumiem, uzlabo ūdens smaržu un garšu. Darba temperatūra 2 - 45 oC.

Pielietojums:

- nogulsnes
- smiltis
- dūņas
- rūsa
- pārējās suspendētās vielas
- hlora atdalīšana
- pesticīdu noņemšana
- toksisko un organisko savienojumu noņemšana
- smaržas un garšas uzlabošana
- aukstajam ūdenim

Общее описание:

Комплект для систем EXCITO. В комплекте три линейных картриджа: АИПРО-20М - картридж из полипропиленового волокна, очищает воду от механических загрязнений. АИПРО-3-Л - Картридж двухступенчатый гладит и смягчает воду. АИПРО-Л4 - Патрон двухступенчатый. КДФ - предотвращает образование бактерий и вирусов, снижает концентрацию тяжелых металлов и железа, а также очищает воду от сероводорода и пестицидов. Активированный уголь из скорлупы кокоса очищает воду от хлора и органических загрязнений, улучшает запах и вкус воды. Рабочая температура 2-45 oC.

Применение:

- осадок
- песок
- ил
- ржавчина
- прочие взвешенные вещества
- удаление хлора
- удаление пестицидов
- удаление токсичных органических соединений
- улучшение вкуса и запаха
- для холодной воды



General description:

Kit for EXCITO systems. Includes three linear cartridges: AIPRO-20M - cartridge made of polypropylene fiber, cleans water from mechanical pollution. AIPRO-3-L - Two-stage cartridge irons and softens water. AICRO-L4 - Two-stage cartridge. KDF - prevents the formation of bacteria and viruses, lowers the concentration of heavy metals and iron, and also cleans water from hydrogen sulfide and pesticides. Activated carbon from coconut shell cleans water from chlorine and organic pollutants, improves the smell and taste of water. Working temperature 2 - 45 oC.

Application:

- sediments
- sand
- silt
- rust
- other suspended solids
- chlorine removal
- pesticides removal
- toxic organic compounds removal
- taste and odour improvement
- cold water use



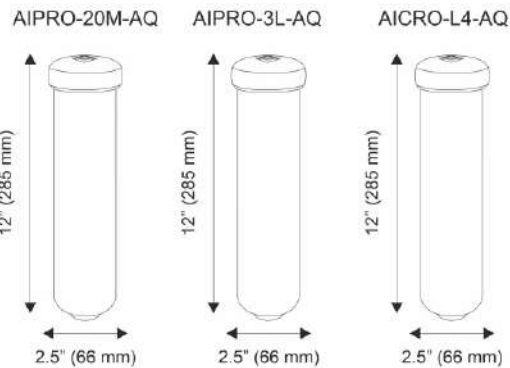
The Filter Housing is Tested and Certified by NSF International against NSF/ANSI Standard 42 for structural integrity and material requirements.



Compliant to the standard 21 CFR

Artikuls / Modelis / Izmērs / Артикул / Модель / Размер / Code Model Size	Микрони / Iepak. gab. / Микрон / Кол-во упак./ Microns Packing pcs.	Cena ar PVN par 1 gab. / Price with VAT for 1 pcs. / Цена с НДС за 1 шт.
---	---	--

59570K3	EXCITO-HF-CRT	12" 5, 20 10 26,34
---------	---------------	--------------------



Excito-HF-CRT sērijas specifikācija:

Augstums: 12"
Nominālais poru izmērs: 5, 20 mikroni
Kalpošanas ilgums: 3 - 6 mēneši (atkarīgs no ūdens piesārņojuma līmeņa)
Minimālā darba temperatūra: 2 °C
Maksimālā darba temperatūra: 45 °C
Izmērs (Augst. x Diam.) 12": 285 (+/-1) x 66 (+/-3) (mm)
Atbilstība FDA CFR Title 21
Sertifikācija NSF
Ražots ES

Спецификация серии Excito-HF-CRT:

Высота: 12"
Номинальный размер пор: 5, 20 микрон
Срок службы: 3 - 6 месяцев (зависит от уровня загрязнения воды)
Минимальная рабочая температура: 2oC
Максимальная рабочая температура: 45oC
Размер (Выс. x Диамет.) 12": 285 (+/-1) x 66 (+/-3) (mm)
Соответствие FDA CFR Title 21
Сертификация NSF
Произведено в ЕС

Excito-HF-CRT series specification:

Length: 12"
Micron rating: 5, 20 micron
Filter life: 3 - 6 months (depends on contamination level of water)
Minimum working temperature: 2 °C
Maximum working temperature: 45 °C
Dimensions (H x OD) 10": 285 (+/-1) x 66 (+/-3) (mm)
FDA CFR Title 21 compliance
NSF approved product
Made in EU



In-line mehāniskie kārtidži Aquafilter AIPRO sērijas

IN-LINE МЕХАНИЧЕСКИЙ КАРТРИДЖ АУАФИЛТЕР СЕРИИ АИПРО
IN-LINE SEDIMENT CARTRIDGES AQUAFILTER AIPRO SERIES



Vispārīgs apraksts:

Lineārie mehāniskie kārtidži no polipropilēna šķiedras ir paredzēti sistēmām zem virtuves izlietnēm vai atgriezeniskā ozmoses sistēmām. Attīra ūdeni no smiltīm, dūņām, rūsas un citiem mehāniskiem netīrumiem.

Pielietojums:

- nogulsnes
- smiltis
- dūņas
- rūsa
- pārējās suspendētās vielas
- aukstajam ūdenim

Общее описание:

Линейные картриджи из полипропиленового волокна для систем, устанавливаемых под мойкой и систем обратного осмоса. Устраняют песок, ржавчину, примеси и другие механические загрязнения.

Применение:

- осадок
- песок
- ил
- ржавчина
- прочие взвешенные вещества
- для холодной воды

General description:

In-line sediment cartridge made of polypropylene fibers designed for under-counter and RO water filtration systems. Cartridges characterize with excellent sediment absorption of sand, silt, rust and suspended solids from potable water.

Application:

- sediments
- sand
- silt
- rust
- other suspended solids
- cold water use



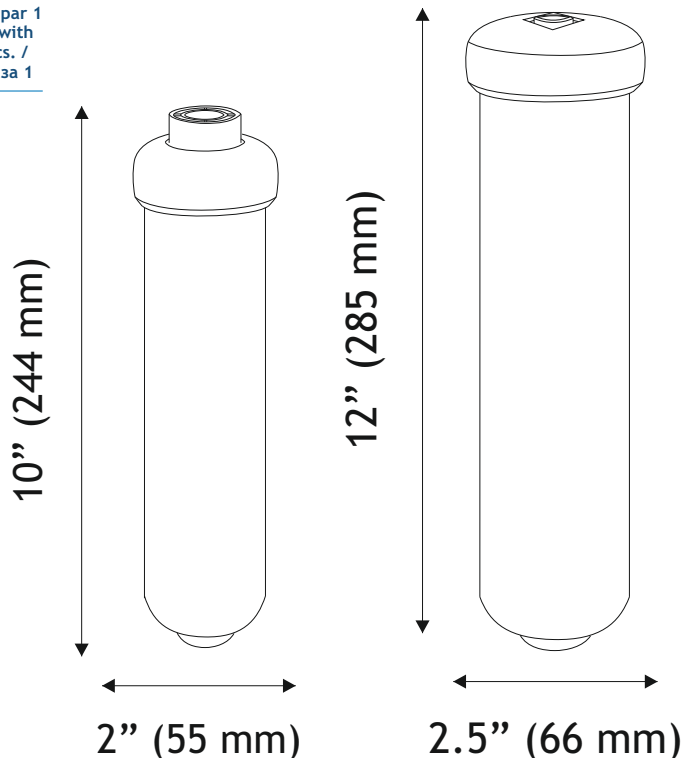
This Filter Housing is Tested and Certified by NSF International against NSF/ANSI Standard 42 for structural integrity and materials requirements.

COMPONENT



Compliant to the standard 21 CFR

Artikuls / Артикул / Code	Modelis / Модель / Model	Izmērs / Размер / Size	Mikroni / Микрон / Microns	Iepak. gab. / Кол-во упак. / Packing pcs.	Cena ar PVN par 1 gab. / Price with VAT for 1 pcs. / Цена с НДС за 1
59374	AIPRO5	10"x2"	5	25	6,11
59382	AIPRO1M-AQ	12"x2.5"	1	20	6,78
59383	AIPRO20M-AQ	12"x2.5"	20	20	6,78



AIPRO sērijas specifikācija:

Augstums: 10", 12"
Diametrs: 2", 2.1/2"
Pieslēgumu vītņu diametri: 1/4"
Vītņu tips: NPT (National Pipe Thread)
Nominālais poru izmērs: 1, 5, 20 mikroni
Kalpošanas ilgums: 3 - 6 mēneši (atkarīgs no ūdens piesārņojuma līmeņa)
Minimālā darba temperatūra: 2 °C
Maksimālā darba temperatūra: 45 °C
Izmērs (Augst. x Diam.) 10"x2": 244 x 55 (mm)
Izmērs (Augst. x Diam.) 12"x2.5": 285 x 66 (mm)
Atbilstība FDA CFR Title 21
Sertifikācija NSF
Ražots ES

Спецификация серии AIPRO:

Высота: 10", 12"
Диаметр: 2", 2.1/2"
Диаметры подключений: 1/4"
Тип резьбы: NPT (National Pipe Thread)
Номинальный размер пор: 1, 5, 20 микрон
Срок службы: 3 - 6 месяцев (зависит от уровня загрязнения воды)
Минимальная рабочая температура: 20С
Максимальная рабочая температура: 45оС
Размер (Выс. x Диамет.) 10"x2": 244 x 55 (mm)
Размер (Выс. x Диамет.) 12"x2.5": 285 x 66 (mm)
Соответствие FDA CFR Title 21
Сертификация NSF
Произведено в ЕС

AIPRO series specification:

Length: 10", 12"
Diameter: 2", 2.1/2"
Connection diameters: 1/4"
Thread type: NPT (National Pipe Thread)
Micron rating: 1, 5, 20
Filter life: 3 - 6 months (depends on contamination level of water)
Minimum working temperature: 2 °C
Maximum working temperature: 45 °C
Dimensions (H x OD) 10"x2": 244 x 55 (mm)
Dimensions (H x OD) 12"x2.5": 285 x 66 (mm)
FDA CFR Title 21 compliance
NSF approved product
Made in EU

In-line granulētās aktivētās kokosriekstu čaulas ogles kārtiņi Aquafilter AICRO sērijas

IN-LINE КАРТРИДЖ С АКТИВИРОВАННЫМ УГЛЕМ ИЗ СКОРЛУПЫ КОКОСОВЫХ ОРЕХОВ AQUAFILTER СЕРИИ AICRO
IN-LINE COCONUT SHELL GAC CARTRIDGES AQUAFILTER AICRO SERIES



Vispārīgs apraksts:

Lineārie kārtiņi ar aktivēto ogli no kokosa rieksta čaulas ir paredzēti sistēmām zem virtuves izlietnēm vai atgriezeniskā osmozes sistēmām. Tiek izmantots atgriezeniskās osmozes sistēmās kā postfiltrs. Uzlabo ūdens smaržu un garšu. Kārtiņš tiek aprīkots ar drošības filtru kas neļauj filtrācijas iebērumam izskatīties.

Pielietojums:

- hlora atdalīšana
- pesticīdu noņemšana
- toksisko un organisko savienojumu noņemšana
- smaržas un garšas uzlabošana
- aukstajam ūdenim

Общее описание:

Линейный картридж с активированным углем из скорлупы кокосовых орехов для систем, устанавливаемых под мойкой и систем обратного осмоса. Картридж используется в системах обратного осмоса как постфильтр, придаёт воде превосходный вкус и запах. Картридж оснащён фильтром, предотвращающим проникновение наружу частичек фильтрационной загрузки.

Применение:

- удаление хлора
- удаление пестицидов
- удаление токсичных органических соединений
- улучшение вкуса и запаха
- для холодной воды

General description:

In-line filter cartridge is filled with a mixture of anthracite and coconut shell activated carbon designed to work with most RO filtration systems. Cartridge improves taste and smell of water and is designed for filtration of cold potable water and equipped with end filter which prevents particles of filtration media from being washed out.

Application:

- chlorine removal
- pesticides removal
- toxic organic compounds removal
- taste and odour improvement
- cold water use



This Filter Housing is tested and Certified by NSF International against NSF/ANSI Standard 42 for structural integrity and material requirements.

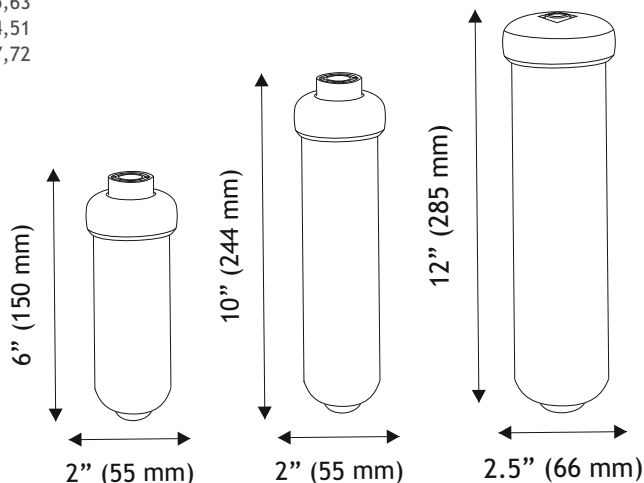


COMPONENT

APPROVED PRODUCT

Compliant to the Standard 21 CFR

Artikuls / Артикул / Code	Modelis / Модель / Model	Izmērs / Размер / Size	Raž. (mēn) / Ресурс (мес) / Longev. (m)	Iepak. gab. / Кол-во упак. / Packing pcs.	Cena ar PVN par 1 gab. / Price with VAT for 1 pcs. / Цена с НДС за 1 шт.
59375S	AICRO5-AQ	6"x2"	3 - 6	24	5,63
59375	AICRO	10"x2"	3 - 6	25	4,51
59375L	AICRO-L	12"x2.5"	3 - 6	20	7,72



AICRO sērijas specifikācija:

Augstums: 6", 10", 12"
Diametrs: 2", 2.1/2"
Pieslēgumu vītņu diametri: 1/4"
Vītņu tips: NPT (National Pipe Thread)
Kalpošanas ilgums: 3 - 6 mēneši (atkarīgi no ūdens piesārņojuma līmeņa)
Minimālā darba temperatūra: 2 °C
Maksimālā darba temperatūra: 45 °C
Izmērs (Augst. x Diam.) 6"x2": 150 x 55 (mm)
Izmērs (Augst. x Diam.) 10"x2": 244 x 55 (mm)
Izmērs (Augst. x Diam.) 12"x2.5": 285 x 66 (mm)
Atbilstība FDA CFR Title 21
Sertifikācija NSF
Ražots ES

Спецификация серии AICRO:

Высота: 6", 10", 12"
Диаметр: 2", 2.1/2"
Диаметры подключений: 1/4"
Тип резьбы: NPT (National Pipe Thread)
Срок службы: 3 - 6 месяцев (зависит от уровня загрязнения воды)
Минимальная рабочая температура: 2 °C
Максимальная рабочая температура: 45 °C
Размер (Выс. x Диамет.) 6"x2": 150 x 55 (мм)
Размер (Выс. x Диамет.) 10"x2": 244 x 55 (мм)
Размер (Выс. x Диамет.) 12"x2.5": 285 x 66 (мм)
Соответствие FDA CFR Title 21
Сертификация NSF
Произведено в ЕС

AICRO series specification:

Length: 6", 10", 12"
Diameter: 2", 2.1/2"
Connection diameters: 1/4"
Thread type: NPT (National Pipe Thread)
Filter life: 3 - 6 months (depends on contamination level of water)
Minimum working temperature: 2 °C
Maximum working temperature: 45 °C
Dimensions (H x OD) 6"x2": 150 x 55 (mm)
Dimensions (H x OD) 10"x2": 244 x 55 (mm)
Dimensions (H x OD) 12"x2.5": 285 x 66 (mm)
FDA CFR Title 21 compliance
NSF approved product
Made in EU



In-line antimikrobiāli/antibaktēriāli granulētās aktivētās kokosriekstu čaulas ogles kārtidži Aquafilter AICRO-AB sērijas

IN-LINE ANTIMIKROBIAI/ANTIBACTERIAL CARTRIDGE С АКТИВИРОВАННЫМ УГЛЕМ ИЗ СКОРЛУПЫ КОКОСОВЫХ ОРЕХОВ AQUAFILTER СЕРИИ AICRO
IN-LINE ANTIMICROBIAL/ANTIBACTERIAL COCONUT SHELL GAC CARTRIDGES AQUAFILTER AICRO SERIES



Made in EU

Vispārīgs apraksts:

Lineārie kārtidži ar aktivēto ogli no kokosa rieksta čaulas ir paredzēti sistēmām zem virtuves izlietnēm vai atgriezeniskā ozmoses sistēmām. Tiek izmantots atgriezeniskās ozmoses sistēmās kā postfiltrs. Uzlabo ūdens smaržu un garšu. Kārtidžs tiek aprīkots ar drošības filtru kas neļauj filtrācijas iebērumam izskatīties. Antibaktērijas / antimikrobu pārklājums pēc BACINIX tehnoloģijas, kas ir balstīta uz nanosudrabu, pasargā kārtidžu no baktēriju veidošanās un novērš pelējumu un sēnītes augšanu.

Общее описание:

Линейный картридж с активированным углём из скорлупы кокосовых орехов для систем, устанавливаемых под мойкой и систем обратного осмоса. Картридж используется в системах обратного осмоса как постфильтр, придаёт воде превосходный вкус и запах. Картридж оснащён фильтром, предотвращающим проникновение наружу частичек фильтрационной загрузки. Антибактериальная / антимикробная технология BACINIX, основанная на наносеребре, предохраняет картридж от образования бактерий и развития грибка.

Pielietojums:

- smago metālu noņemšana (Pb, Cu, Hg, Sr, Cs)
- hlora atdalīšana
- pesticīdu noņemšana
- toksisko un organisko savienojumu noņemšana
- smaržas un garšas uzlabošana
- antimikrobiāls / antibakteriāls
- aukstajam ūdenim

Применение:

- удаление тяжелых металлов (Pb, Cu, Hg, Sr, Cs)
- удаление хлора
- удаление пестицидов
- удаление токсичных органических соединений
- улучшение вкуса и запаха
- антимикробный / антибактериальный
- для холодной воды

General description:

In-line filter cartridge is filled with a mixture of anthracite and coconut shell activated carbon designed to work with most RO filtration systems. Cartridge improves taste and smell of water and is designed for filtration of cold potable water and equipped with end filter which prevents particles of filtration media from being washed out. Nanosilver-based active agent prevents from microbiological growth as well as inhibit growth of destructive fungus, mold and mildew.

Application:

- heavy metals removal (Pb, Cu, Hg, Sr, Cs)
- chlorine removal
- pesticides removal
- toxic organic compounds removal
- taste and odour improvement
- antimicrobial / antibacterial
- cold water use



The Filter Housing is Tested and Certified by NSF International against NSF/ANSI Standard 42 for structural integrity and materials requirements.

FDA
Compliant to the standard 21 CFR



Artikuls / Артикул / Code	Modelis / Модель / Model	Izmērs / Размер / Size	Raž. (mēn) / Ресурс (мес) / Longev. (m)	Iepak. gab. / Кол-во упак. / Packing pcs.	Cena ar PVN par 1 gab. / Price with VAT for 1 pcs. / Цена с НДС за 1 шт.
59375-AB	AICRO-AB	10"x2"	3 - 6	25	9,93



AICRO-AB sērijas specifikācija:

Augstums: 10"
Diametrs: 2"
Pieslēgumu vītņu diametri: 1/4"
Vītņu tips: NPT (National Pipe Thread)
Kalpošanas ilgums: 3 - 6 mēneši (atkarīgs no ūdens piesārņojuma līmeņa)
Minimālā darba temperatūra: 2° C
Maksimālā darba temperatūra: 45° C
Izmērs (Augst. x Diam.) 10"x2": 274 x 61 (mm)
Atbilstība FDA CFR Title 21
Sertifikācija NSF
Ražots ES

Спецификация серии AICRO-AB:

Высота: 10"
Диаметр: 2"
Диаметры подключений: 1/4"
Тип резьбы: NPT (National Pipe Thread)
Срок службы: 3 - 6 месяцев (зависит от уровня загрязнения воды)
Минимальная рабочая температура: 2° C
Максимальная рабочая температура: 45° C
Размер (Выс. x Диамет.) 10"x2": 274 x 61 (мм)
Соответствие FDA CFR Title 21
Сертификация NSF
Произведено в ЕС

AICRO-AB series specification:

Length: 10"
Diameter: 2"
Connection diameters: 1/4"
Thread type: NPT (National Pipe Thread)
Filter life: 3 - 6 months (depends on contamination level of water)
Minimum working temperature: 2° C
Maximum working temperature: 45° C
Dimensions (H x OD) 10"x2": 274 x 61 (mm)
FDA CFR Title 21 compliance
NSF approved product
Made in EU



In-line mineralizācijas kārtidži Aquafilter AIMRO sērijas

IN-LINE МИНЕРАЛИЗИРУЮЩИЙ КАРТРИДЖ АQUAFILTER СЕРИИ AIMRO
IN-LINE MINERALIZING CARTRIDGES AQUAFILTER AIMRO SERIES



Vispārīgs apraksts:

Lineārais mineralizācijas kārtidžs. Tiek izmantots pēc atgriezeniskās osmozes ūdens attīršanas procesa. Ejoj cauri kārtidžam, ūdens tiek bagātināts ar nepieciešamiem cilvēkam mikroelementiem: kalciju, magniju, nātriju un kāliju. Ir paredzēts sistēmām zem virtuves izlietnēm vai atgriezeniskās osmozes sistēmām. Kārtidžs tiek aprīkots ar drošības filtru, kas neļauj filtrācijas iebērumam izskatīties.

Pielietojums:

- pH regulācija
- bagātināšana ar minerāliem
- uzlabo veselību
- ūdens sārmināšana
- RO pēcfiltrs
- aukstajam ūdenim

Общее описание:

Линейный минерализирующий картридж. Используется после процесса обратного осмоса. Вода проходящая через загрузку обогащается микроэлементами необходимыми для организма человека, такими как: кальций, магний, калий, натрий. Подходит к системам под кухонную мойку и системам обратного осмоса.

Применение:

- регуляция pH
- обогащение минералами
- улучшает здоровье
- ошелачивание воды
- ОО постфильтр
- для холодной воды

General description:

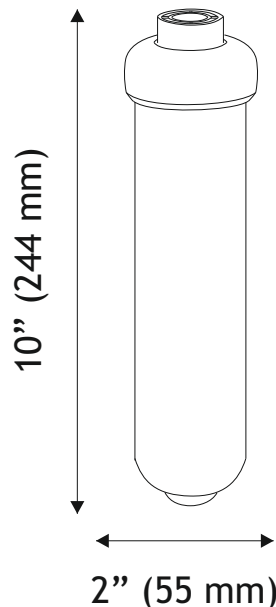
In-Line mineralizing filter cartridge used as post filter in RO systems. This cartridge adds on essential minerals, such as: calcium, potassium, magnesium and sodium to already filtered water. RO filtration removes 96% - 98% of all contaminants as well as beneficial minerals and that is why AIMRO is an important post filtration addition to any RO system.

Application:

- pH adjustment
- mineral enrichment
- improves health
- water alkalizing
- post RO
- cold water use



Artikuls / Артикул / Code	Modelis / Модель / Model	Izmērs / Размер / Size	Raž. (mēn) / Ресурс (мес) / Longev. (m)	Iepak. gab. / Упак. шт. / Packing pcs.	Cena ar PVN par 1 gab. / Price with VAT for 1 pcs. / Цена с НДС за 1 шт.
59377	AIMRO	10"x2"	3 - 6	25	7,12



AIMRO sērijas specifikācija:

Augstums: 10"
Diametrs: 2"
Pieslēgumu vītņu diametri: 1/4"
Vītņu tips: NPT (National Pipe Thread)
Kalpošanas ilgums: 3 - 6 mēneši (atkarīgi no ūdens piesārņojuma līmeņa)
Minimālā darba temperatūra: 2 °C
Maksimālā darba temperatūra: 45 °C
Izmērs (Augst. x Diam.) 10"x2": 244 x 55 (mm)
Atbilstība FDA CFR Title 21
Sertifikācija NSF
Ražots ES

Спецификация серии AIMRO:

Высота: 10"
Диаметр: 2"
Диаметры подключений: 1/4"
Тип резьбы: NPT (National Pipe Thread)
Срок службы: 3 - 6 месяцев (зависит от уровня загрязнения воды)
Минимальная рабочая температура: 2 °C
Максимальная рабочая температура: 45 °C
Размер (Выс. x Диам.) 10"x2": 244 x 55 (mm)
Соответствие FDA CFR Title 21
Сертификация NSF
Произведено в ЕС

AIMRO series specification:

Length: 10"
Diameter: 2"
Connection diameters: 1/4"
Thread type: NPT (National Pipe Thread)
Filter life: 3 - 6 months (depends on contamination level of water)
Minimum working temperature: 2 °C
Maximum working temperature: 45 °C
Dimensions (H x OD) 10"x2": 244 x 55 (mm)
FDA CFR Title 21 compliance
NSF approved product
Made in EU

In-line mīkstināšanas kārtidži Aquafilter AISTRO sērijas

IN-LINE УМЯГЧАЮЩИЙ КАРТРИДЖ АQUAFILTER СЕРИИ АISTRO
IN-LINE SOFTENING CARTRIDGES AQUAFILTER AISTRO SERIES



Vispārīgs apraksts:

Lineārais mīkstināšanas kārtidžs satur jonapmaiņas granulātu ar augstu kalcija un magnija jonu aizvietošanas īpašību pret nātrija joniem. Pasargā sadzīves iekārtas no cietības sāļiem un palielina mazgāšanas līdzekļu efektivitāti līdz 30%. Ir paredzēts sistēmām zem virtuves izlietnēm vai atgriezeniskā ozmoses sistēmām. Kārtidžs tiek aprīkots ar drošības filtru, kas neļauj filtrācijas iebērumam izskatīties.

Общее описание:

Линейный умягчающий картридж содержит ионообменный гранулят с высокой способностью замены ионов кальция и магния на ионы натрия. Предохраняют бытовое оборудование от солей жесткости и увеличивают эффективность моющих средств 30%. Подходит к системам под кухонную мойку и системам обратного осмоса. Картридж оснащён фильтром, предотвращающим проникновение наружу частичек фильтрационной загрузки.

General description:

In-line cartridge is filled with ion exchange water softening media. The chemical process of exchanging ions of calcium and magnesium into ions of sodium eliminates water hardness. Water with high content of ions of calcium and magnesium minerals (so called hard water) causes sink stains and damages home appliances such as: tea kettle, dishwasher and washing machine, and increases their energy consumption. Compatible with most under-sink RO systems for filtration of cold potable water. Equipped with end filter preventing particles of filtration media from being washed out.

Pielietojums:

- ūdens cietības samazināšana
- pretkaļķu
- sadzīves tehnikas aizsardzība
- aukstajam ūdenim

Применение:

- снижение жесткости воды
- защита от накипи
- защита бытовой техники
- для холодной воды

Application:

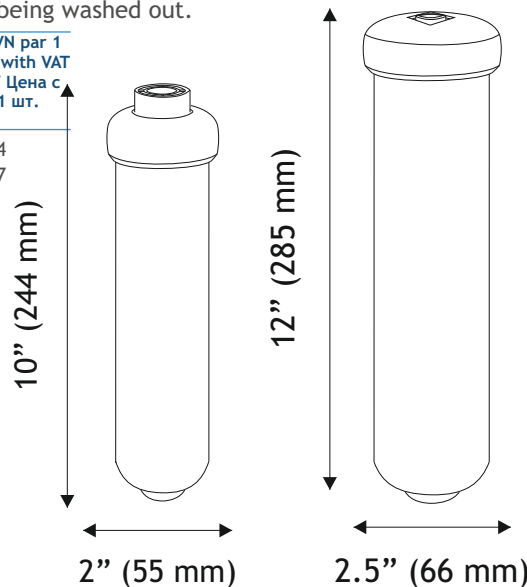
- reduces water hardness
- antiscaling
- protection of appliances
- cold water use



This Filter Housing is Tested and Certified by NSF International against NSF/ANSI Standard 42 for structural integrity and materials requirements.



Artikuls / Артикул / Code	Modelis / Модель / Model	Izmērs / Размер / Size	Raž. (mēn) / Песура (мес) / Longev. (m)	Iepak. gab. / Кол-во упак. / Packing pcs.	Cena ar PVN par 1 gab. / Price with VAT for 1 pcs. / Цена с НДС за 1 шт.
59373	AISTRO	10"x2"	3 - 6	25	3,04
59373L	AISTRO-L-AQ	12"x2.5"	3 - 6	20	8,57



AISTRO sērijas specifikācija:

Augstums: 10", 12"
Diametrs: 2", 2.1/2"
Pieslēgumu vītņu diametri: 1/4"
Vītņu tips: NPT (National Pipe Thread)
Kalpošanas ilgums: 3 - 6 mēneši (atkarīgs no ūdens piesārņojuma līmeņa)
Minimālā darba temperatūra: 2°C
Maksimālā darba temperatūra: 45°C
Izmērs (Augst. x Diam.) 10"x2": 244 x 55 (mm)
Izmērs (Augst. x Diam.) 12"x2.5": 285 x 66 (mm)
Atbilstība FDA CFR Title 21
Sertifikācija NSF
Ražots ES

Спецификация серии AISTRO:

Высота: 10", 12"
Диаметр: 2", 2.1/2"
Диаметры подключений: 1/4"
Тип резьбы: NPT (National Pipe Thread)
Срок службы: 3 - 6 месяцев (зависит от уровня загрязнения воды)
Минимальная рабочая температура: 2°C
Максимальная рабочая температура: 45°C
Размер (Выс. x Дим.) 10"x2": 244 x 55 (mm)
Размер (Выс. x Дим.) 12"x2.5": 285 x 66 (mm)
Соответствие FDA CFR Title 21
Сертификация NSF
Произведено в ЕС

AISTRO series specification:

Length: 10", 12"
Diameter: 2", 2.1/2"
Connection diameters: 1/4"
Thread type: NPT (National Pipe Thread)
Filter life: 3 - 6 months (depends on contamination level of water)
Minimum working temperature: 2°C
Maximum working temperature: 45°C
Dimensions (H x OD) 10"x2": 244 x 55 (mm)
Dimensions (H x OD) 12"x2.5": 285 x 66 (mm)
FDA CFR Title 21 compliance
NSF approved product
Made in EU



In-line kārtidžs ar biokeramisku iebērumu maisījumu Aquafilter AIFIR-200 sērijas

IN-LINE КАРТРИДЖ СО СМЕСЬЮ БИОКЕРАМИЧЕСКИХ ЗАГРУЗОК АQUAFILTER СЕРИИ AIFIR-200
IN-LINE CARTRIDGE WITH BIO-CERAMIC MEDIA MIXTURE AIFIR-200 SERIES



Vispārīgs apraksts:

Lineārais kārtidžs ar biokeramisku iebērumu maisījumu mineralizē un padara ūdeni sārmainu. Ūdenī samazinās ORP līmenis (uz - 100mV) un paaugstinās pH līmenis (~ 2 vienībām) Kā arī bagātina ūdeni ar cilvēkam nepieciešamiem mikroelementiem: kalciju, magniju, nātriju un kāliju.

Общее описание:

Линейный подщелачивающий и минерализирующий картридж AIFIR200 содержит смесь биокерамических загрузок. У воды прошедшей через картридж снижается ОВП (на -100 mV) и увеличивается уровень pH (приблизительно на 2 ед.) Дополнительно насыщает воду необходимыми организму минералами: так кальций, магний, калий, натрий.

General description:

In-line alkalizing-mineralizing cartridge with mixture of bioceramic media. Water passing cartridge loses ORP level (for 100mV) and increases pH level (for ~ 2 points) Also enriches water with micro elements necessary for human organism, such as: calcium, magnesium, sodium and potassium.



This Filter Housing is Tested and Certified by NSF International against NSF/ANSI Standard 42 for structural integrity and materials requirements

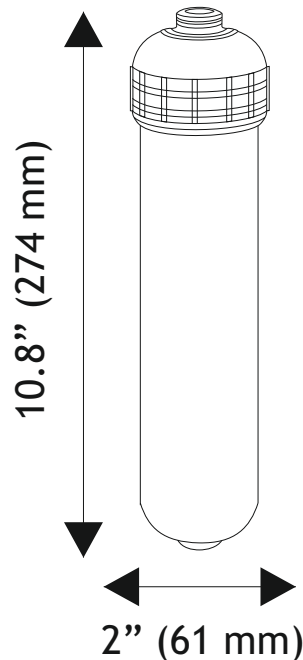


COMPONENT

APPROVED PRODUCT

Compliant to the standard 21 CFR

Artikuls / Артикул / Code	Modelis / Модель / Model	Izmērs / Размер / Size	Raž. (mēn) / Ресурс (мес) / Longev. (m)	Iepak. gab. / Кол-во упак. / Packing pcs.	Cena ar PVN par 1 gab. / Price with VAT for 1 pcs. / Цена с НДС за 1 шт.
59385	AIFIR-200	10"x2"	6 - 12	25	27,41



AIFIR-200 sērijas specifikācija:

Augstums: 10"
Diametrs: 2"
Piestiegumu vītņu diametri: 1/4"
Vītņu tips: NPT (National Pipe Thread)
Kalpošanas ilgums: 3 - 6 mēneši (atkarīgi no ūdens piesārņojuma līmeņa)
Minimālā darba temperatūra: 2 °C
Maksimālā darba temperatūra: 45 °C
Izmērs (Augst. x Diam.) 10.8"x2": 274 x 61 (mm)
Atbilstība FDA CFR Title 21
Sertifikācija NSF
Ražots ES

Спецификация серии AIFIR-200:

Высота: 10"
Диаметр: 2"
Диаметры подключений: 1/4"
Тип резьбы: NPT (National Pipe Thread)
Срок службы: 3 - 6 месяцев (зависит от уровня загрязнения воды)
Минимальная рабочая температура: 2 °C
Максимальная рабочая температура: 45 °C
Размер (Выс. x Диамет.) 10.8"x2": 274 x 61 (mm)
Соответствие FDA CFR Title 21
Сертификация NSF
Произведено в ЕС

AIFIR-200 series specification:

Length: 10"
Diameter: 2"
Connection diameters: 1/4"
Thread type: NPT (National Pipe Thread)
Filter life: 3 - 6 months (depends on contamination level of water)
Minimum working temperature: 2 °C
Maximum working temperature: 45 °C
Dimensions (H x OD) 10.8"x2": 274 x 61 (mm)
FDA CFR Title 21 compliance
NSF approved product
Made in EU

In-line jonizācijas kārtiņš Aquafilter AIFIR2000 sērijas

IN-LINE ИОНИЗИРУЮЩИЙ КАРТРИДЖ АQUAFILTER СЕРИИ AIFIR2000
IN-LINE IONIZING CARTRIDGES AQUAFILTER AIFIR2000 SERIES



Vispārīgs apraksts:

Lineārais jonizācijas kārtiņš AIFIR2000 pozitīvi ietekmē uz daudzu fizioloģiskus procesus un bagātina ūdeni ar skābekli. Ir paredzēts sistēmām zem virtuves izlietnēm vai atgriezeniskās ozmoses sistēmām.

Общее описание:

Линейный ионизирующий картридж AIFIR2000. Ионизированная вода легко усваивается организмом человека, положительно влияет на многие физиологические процессы и обогащает воду кислородом. Подходит к большинству систем под кухонную мойку и систем обратного осмоса.

General description:

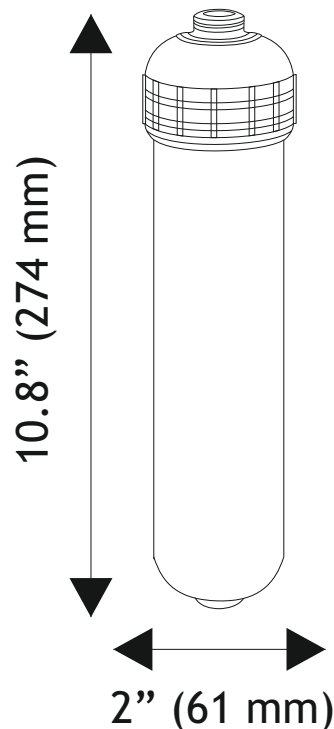
In-Line ionizing cartridge. Reduces water cluster and therefore water is better absorbed by the body. Moreover the toxins are removed from the body much easier. Is used in filtration systems and Reverse Osmosis system as post filter.



This Filter Housing is Tested and Certified by NSF International against NSF/ANSI Standard 42 for structural integrity and materials requirements.



Artikuls / Артикул / Code	Modelis / Модель / Model	Izmērs / Размер / Size	Raž. (mēn) / Ресурс (мес) / Longev. (m)	Iepak. gab. / Кол-во упак. / Packing pcs.	Cena ar PVN par 1 gab. / Price with VAT for 1 pcs. / Цена с НДС за 1
59378	AIFIR2000	10"x2"	6 - 12	25	23,71



AIFIR2000 sērijas specifikācija:

Augstums: 10"
Diametrs: 2"
Pieslēgumu vītņu diametri: 1/4"
Vītņu tips: NPT (National Pipe Thread)
Kalpošanas ilgums: 3 - 6 mēneši (atkarīgi no ūdens piesārņojuma līmeņa)
Minimālā darba temperatūra: 2 °C
Maksimālā darba temperatūra: 45 °C
Izmērs (Augst. x Diam.) 10.8"x2": 274 x 61 (mm)
Atbilstība FDA CFR Title 21
Sertifikācija NSF
Ražots ES

Спецификация серии AIFIR2000:

Высота: 10"
Диаметр: 2"
Диаметры подключений: 1/4"
Тип резьбы: NPT (National Pipe Thread)
Срок службы: 3 - 6 месяцев (зависит от уровня загрязнения воды)
Минимальная рабочая температура: 2 °C
Максимальная рабочая температура: 45 °C
Размер (Выс. x Диамет.) 10.8"x2": 274 x 61 (mm)
Соответствие FDA CFR Title 21
Сертификация NSF
Произведено в ЕС

AIFIR2000 series specification:

Length: 10"
Diameter: 2"
Connection diameters: 1/4"
Thread type: NPT (National Pipe Thread)
Filter life: 3 - 6 months (depends on contamination level of water)
Minimum working temperature: 2 °C
Maximum working temperature: 45 °C
Dimensions (H x OD) 10.8"x2": 274 x 61 (mm)
FDA CFR Title 21 compliance
NSF approved product
Made in EU



In-line kārtidžs SIDE-BY-SIDE tipa ledusskapjiem Aquafilter FCCBKDF3-QM-AQM sērijas

IN-LINE KARTRIDŽI DĻA HOLODILŅNIKOV TIPIA SIDE-BY-SIDE AQUAFILTER SĒRII FCCBKDF3-QM-AQM
IN-LINE CARTRIDGE FOR SIDE-BY-SIDE FRIDGES AQUAFILTER FCCBKDF3-QM-AQM SERIES



Made in EU



Vispārīgs apraksts:

In-Line kārtidži ir paredzēti SIDE-BY-SIDE tipa ledusskapjiem, ledus ģeneratoriem un kafijas aparātiem. Kārtidži satur dažādus iebērumu veidus: aktivēto ogli no kokosu riekstu čaulam, mīkstināšanas sveķi un KDF iebērumu, kā arī polipropilēna auduma filtru. Kārtidžs attīra ūdeni no mehāniskiem netīrumiem, mīkstina ūdeni, kā arī novērš baktēriju un vīrusu veidošanos, pazemina smago metālu un dzelzs koncentrāciju, kā arī attīra ūdeni no sērūdeņraža un pesticīdiem. Aktivētā ogle no kokosu riekstu čaulas attīra ūdeni no hlora, fenola, benzola un organiskām vielām, uzlabo ūdens smaržu un garšu.

Pielietojums:

- dzelzs un mangāna samazināšana
- smago metālu noņemšana (Pb, Cu, Hg, Sr, Cs)
- ūdens cietības samazināšana
- pretkaļķu
- sadzīves tehnikas aizsardzība
- hlora atdalīšana
- sērūdeņraža atdalīšana
- pesticīdu noņemšana
- toksisko un organisko savienojumu noņemšana
- aukstajam ūdenim

Общее описание:

In-Line kartidži предназначены для холодильников типа SIDE-BY-SIDE, ледогенераторов и кофейных аппаратов. Картриджи содержат несколько видов загрузок: активированный уголь из скорлупы кокосовых орехов, умягчающую смолу и загрузку KDF, а так же фильтр из полипропиленовой ткани. Картридж очищает воду от механических загрязнений, умягчает воду, предотвращает развитие бактерий и вирусов, снижает концентрацию тяжелых металлов и железа, удаляет сероводород и пестициды. Активированный уголь из скорлупы кокосовых орехов удаляет из воды хлор, фенол, бензол и органические загрязнения, улучшают вкус и запах воды.

Применение:

- снижение марганца и железа
- удаление тяжелых металлов (Pb, Cu, Hg, Sr, Cs)
- снижение жесткости воды
- защита от накипи
- защита бытовой техники
- удаление хлора
- удаление сероводорода
- удаление пестицидов
- удаление токсичных органических соединений
- для холодной воды

General description:

In-Line cartridges for SIDE-BY-SIDE type fridges, ice makers and coffee machines. Cartridges contains several filtration medias: coconut shell activated carbon, softening media, KDF and polypropylene fabric. Cartridge effectively removes various impurities such as sediments (sand, silt, rust, etc.), free chlorine, pesticides, organic substances, iron and heavy metals. It also reduces water hardness. Coconut shell activated carbon removes chlorine, solvents and aromatic hydrocarbons (improves the taste and odor) and compounds, phenol, benzene, and organic substances.

Application:

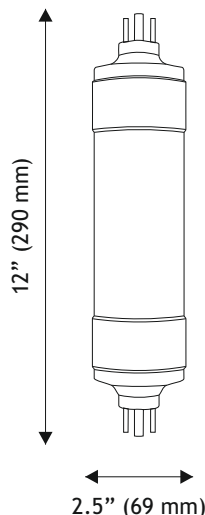
- iron and manganese reducing
- heavy metals removal (Pb, Cu, Hg, Sr, Cs)
- reduces water hardness
- antiscaling
- protection of appliances
- chlorine removal
- hydrogen sulphide removal
- pesticides removal
- toxic organic compounds removal
- cold water use



The Filter Housing is Tested and Certified by NSF International against NSF/ANSI Standard 42 for structural integrity and materials requirements.



Artikuls / Артикул / Code	Modelis / Модель / Model	Izmērs / Размер / Size	Raž. (mēn) / Ресурс (мес)/ Longev. (m)	Iepak. gab. / Упак. шт / Packing pcs.	Cena ar PVN par 1 gab. / Price with VAT for 1 pcs. / Цена с НДС за 1 шт.
59387	FCCBKDF3-QM-AQM	12"x2.5"	3 - 6	20	15,40



FCCBKDF3-QM-AQM sērijas specifikācija:

Augstums: 12"
Diametrs: 2.1/2"
Pieslēgumu vītņu diametri: 1/4"
Vītņu tips: NPT (National Pipe Thread)
Kalpošanas ilgums: 3 - 6 mēneši (atkarīgs no ūdens piesārņojuma līmeņa)
Minimālā darba temperatūra: 2°C
Maksimālā darba temperatūra: 45°C
Izmērs (Augst. x Diam.) 12"x2.5": 290 x 69 (mm)
Atbilstība FDA CFR Title 21
Sertifikācija NSF
Ražots ES

Спецификация серии FCCBKDF3-QM-AQM:

Высота: 12"
Диаметр: 2.1/2"
Диаметры подключений: 1/4"
Тип резьбы: NPT (National Pipe Thread)
Срок службы: 3 - 6 месяцев (зависит от уровня загрязнения воды)
Минимальная рабочая температура: 2°C
Максимальная рабочая температура: 45°C
Размер (Выс. x Диамет.) 12"x2.5": 290 x 69 (mm)
Соответствие FDA CFR Title 21
Сертификация NSF
Произведено в ЕС

FCCBKDF3-QM-AQM series specification:

Length: 12"
Diameter: 2.1/2"
Connection diameters: 1/4"
Thread type: NPT (National Pipe Thread)
Filter life: 3 - 6 months (depends on contamination level of water)
Minimum working temperature: 2°C
Maximum working temperature: 45°C
Dimensions (H x OD) 12"x2.5": 290 x 69 (mm)
FDA CFR Title 21 compliance
NSF approved product
Made in EU



In-line tukšie kārtidži Aquafilter AICRO-E sērijas

IN-LINE ПУСТОЙ КАРТРИДЖ АQUAFILTER СЕРИИ АICRO-E
IN-LINE EMPTY CARTRIDGES AQUAFILTER AICRO-E SERIES



Made in EU



This Filter Housing is Tested and Certified by NSF International against NSF/ANSI Standard 42 for structural integrity and materials requirements.

COMPONENT



Artikuls / Артикул / Code	Modelis / Модель / Model	Izmērs / Размер / Size	Iepak. gab. / Кол-во упак. / Packing pcs.	Cena ar PVN par 1 gab. / Price with VAT for 1 pcs. / Цена с НДС за 1 шт.
59384	AICRO-E-2CL-THR	10"x2"	25	3,85
59386	AICRO-E-212CL-THR	12"x2.5"	20	5,24

Vispārīgs apraksts:

Tukšie kārtidži ļauj izveidot nepieciešamo kārtidžu līniju, izmantojot dažādus iebērumus. Korpusi tiek komplektēti ar gumijas blīvi un komplektu (augšējā un apakšējā), kuri novērš filtrācijas iebēruma izskalošanu.

Общее описание:

Пустые картриджидают возможность создать собственную линию картриджей, засыпая определённой засыпкой. Корпусы комплектуются прокладкой и комплектом губок (верхняя и нижняя), которые предотвращают проникновение наружу частичек фильтрационной загрузки.

General description:

In-line empty cartridges give a possibility to create a necessary cartridge line with a help of different filtration media. Cartridge bodies are equipped with o-ring and mechanical post filter, that prevent filtration media from being slushed out.

Pielietojums:

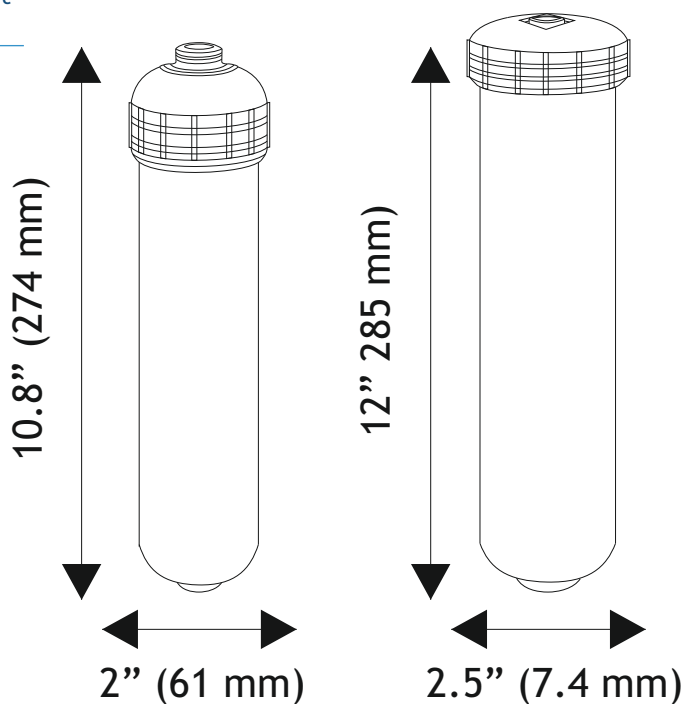
- Tiek pielietots ar sveķem, granulētu aktivēto ogli vai jebkuru citu speciālo filtrācijas iebērumu

Применение:

- Подходит для использования со смолами, гранулированным активированным углем или любой другой специальной фильтрующей загрузкой

Application:

- Suitable for use with resins, granular activated carbon or a special media of your choice.



AICRO-E sērijas specifikācija:

Augstums: 10", 12"
Diametrs: 2", 2.1/2"
Pieslēgumu vītņu diametri: 1/4"
Vītņu tips: NPT (National Pipe Thread)
Minimālā darba temperatūra: 2° C
Maksimālā darba temperatūra: 45° C
Izmērs (Augst. x Diam.) 10.8"x2": 274 x 61 (mm)
Izmērs (Augst. x Diam.) 12"x2.5": 285 x 74 (mm)
Atbilstība FDA CFR Title 21
Sertifikācija NSF
Ražots ES

Спецификация серии AICRO-E:

Высота: 10", 12"
Диаметр: 2", 2.1/2"
Диаметры подключений: 1/4"
Тип резьбы: NPT (National Pipe Thread)
Минимальная рабочая температура: 2° C
Максимальная рабочая температура: 45° C
Размер (Выс. x Диамет.) 10.8"x2": 274 x 61 (mm)
Размер (Выс. x Диамет.) 12"x2.5": 285 x 74 (mm)
Соответствие FDA CFR Title 21
Сертификация NSF
Произведено в ЕС

AICRO-E series specification:

Length: 10", 12"
Diameter: 2", 2.1/2"
Connection diameters: 1/4"
Thread type: NPT (National Pipe Thread)
Minimum working temperature: 2° C
Maximum working temperature: 45° C
Dimensions (H x OD) 10.8"x2": 274 x 61 (mm)
Dimensions (H x OD) 12"x2.5": 285 x 74 (mm)
FDA CFR Title 21 compliance
NSF approved product
Made in EU

Kapilārā membrāna Aquafilter TLCHF-FP sērijas

УЛЬТРАФИЛЬТРАЦИОННАЯ МЕМБРАНА AQUAFILTER TLCHF-2T СЕРИИ
ULTRAFILTRATION MEMBRANE AQUAFILTER TLCHF-FP SERIES



This Filter Housing is Tested and Certified by NSF International against NSF/ANSI Standard 42 for structural integrity and materials requirements

COMPONENT



Vispārīgs apraksts:

Kapilārā membrāna attīra ūdeni no smiltīm, dūņām, rūsas un citiem mehāniskiem netīrumiem, kā arī dažādām baktērijām un vīrusiem. Kapilārās membrānas tiek ražotas no polipropilēna šķiedras un skaitās kā alternatīva osmotiskai filtrācijai. Filtrācijas laikā ūdens netiek izmests kanalizācijā.

Pielietojums:

- nogulsnes
- smiltis
- dūņas
- rūsa
- pārējās suspendētās vielas
- baktērijas un vīrusi
- aukstajam ūdenim

Общее описание:

Капиллярная мембрана очищает воду от ржавчины, песка, осадка и других механических загрязнений, а также некоторых бактерий и вирусов. Капиллярная мембрана изготовлена из полипропиленовых волокон и является альтернативой для осмотической фильтрации. Во время фильтрации вода в канализацию не сбрасывается.

Применение:

- осадок
- песок
- ил
- ржавчина
- прочие взвешенные вещества
- бактерии и вирусы
- для холодной воды

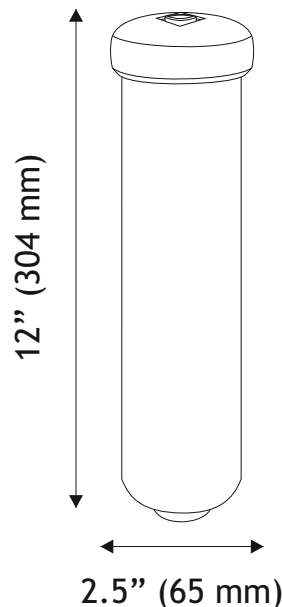
General description:

Hollow fiber membrane removes sediment particles, such as: sand, silt, rust and other mechanical contaminants and certain bacteria and viruses and it can be used instead of RO membrane. In comparison to RO membranes, hollow fiber membranes characterize zero rejection ratio resulting in quicker and more efficient delivery of clean water.

Application:

- sediments
- sand
- silt
- rust
- other suspended solids
- bacteria and viruses
- cold water use

Artikuls / Артикул / Code	Modelis / Модель / Model	Izmērs / Размер / Size	Raž. (mēn) / Ресурс (мес)/ Longev. (m)	Iepak. gab. / Упак. шт / Packing pcs.	Cena ar PVN par 1 gab. / Price with VAT for 1 pcs. / Цена с НДС за 1 шт.
59574	TLCHF-FP	12"x2.5"	6 - 12	20	26,50



TLCHF-FP sērijas specifikācija:

Augstums: 12"
Diametrs: 2.5"
Pieslēgumu vītņu diametri: 1/4"
Vītņu tips: NPT (National Pipe Thread)
Nominālais poru izmērs: 0.01 mikroni
Kalpošanas ilgums: 6 - 12 mēneši (atkarīgs no ūdens piesārņojuma līmeņa)
Darba spiediens: līdz 3.5 bar
Maksimālā ūdens plūsma: līdz 1.9 l/st
Minimālā darba temperatūra: 2° C
Maksimālā darba temperatūra: 45° C
Izmērs (Augst. x Diam.) 12"x2.5": 304 x 65 (mm)
Atbilstība FDA CFR Title 21
Sertifikācija NSF
Ražots ES

Спецификация серии TLCHF-FP:

Высота: 12"
Диаметр: 2.5"
Диаметры подключений: 1/4"
Тип резьбы: NPT (National Pipe Thread)
Номинальный размер пор: 0.01 микрон
Срок службы: 6 - 12 месяцев (зависит от уровня загрязнения воды)
Рабочее давление: до 3.5 бар
Максимальный поток воды: до 1.9 л/ч
Минимальная рабочая температура: 2° C
Максимальная рабочая температура: 45° C
Размер (Выс. x Диамет.) 12"x2.5": 304 x 65 (mm)
Соответствие FDA CFR Title 21
Сертификация NSF
Произведено в ЕС

TLCHF-FP series specification:

Length: 12"
Diameter: 2.5"
Connection diameters: 1/4"
Thread type: NPT (National Pipe Thread)
Micron rating: 0.01 micron
Filter life: 6 - 12 months (depends on contamination level of water)
Operation pressure: up to 3.5 bar
Maximum water flow: up to 1.9 lpm
Minimum working temperature: 2° C
Maximum working temperature: 45° C
Dimensions (H x OD) 12"x2.5": 304 x 65 (mm)
FDA CFR Title 21 compliance
NSF approved product
Made in EU

Kapilārā membrāna Aquafilter TLCHF-2T sērijas

УЛЬТРАФИЛЬТРАЦИОННАЯ МЕМБРАНА AQUAFILTER TLCHF-2T СЕРИИ
ULTRAFILTRATION MEMBRANE AQUAFILTER TLCHF-2T SERIES



Vispārīgs apraksts:

Kapilārā membrāna attīra ūdeni no smiltīm, dūņām, rūsas un citiem mehāniskiem netīrumiem, kā arī dažādām baktērijām un vīrusiem. Kapilārās membrānas tiek ražotas no polipropilēna šķiedras un skaitās kā alternatīva osmotiskai filtrācijai. Filtrācijas laikā ūdens netiek izmests kanalizācijā.

Pielietojums:

- nogulsnes
- smiltis
- dūņas
- rūsa
- pārējās suspendētās vielas
- baktērijas un vīrusi
- aukstajam ūdenim

Общее описание:

Капиллярная мембрана очищает воду от ржавчины, песка, осадка и других механических загрязнений, а также некоторых бактерий и вирусов. Капиллярная мембрана изготовлена из полипропиленовых волокон и является альтернативой для осмотической фильтрации. Во время фильтрации вода в канализацию не сбрасывается.

Применение:

- осадок
- песок
- ил
- ржавчина
- прочие взвешенные вещества
- бактерии и вирусы
- для холодной воды

General description:

Hollow fiber membrane removes sediment particles, such as: sand, silt, rust and other mechanical contaminants and certain bacteria and viruses and it can be used instead of RO membrane. In comparison to RO membranes, hollow fiber membranes characterize zero rejection ratio resulting in quicker and more efficient delivery of clean water.

Application:

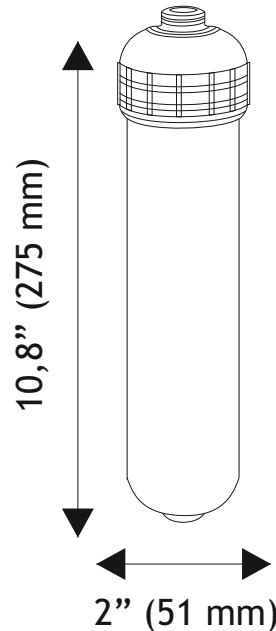
- sediments
- sand
- silt
- rust
- other suspended solids
- bacteria and viruses
- cold water use



This Filter Housing is Tested and Certified by NSF International against NSF/ANSI Standard 42 for structural integrity and materials requirements.



Artikuls / Артикул / Code	Modelis / Модель / Model	Izmērs / Размер / Size	Raž. (mēn) / Ресурс (мес) / Longev. (m)	Iepak. gab. / Упак. шт. Packing pcs.	Cena ar PVN par 1 gab. / Price with VAT for 1 pcs. / Цена с НДС за 1 шт.
59574K1	TLCHF-2T	10"x2"	6 - 12	25	26,33



TLCHF-2T sērijas specifikācija:

Augstums: 10"
Diametrs: 2"
Pieslēgumu vītņu diametri: 1/4"
Vītņu tips: NPT (National Pipe Thread)
Nominālais poru izmērs: 0.01 mikroni
Kalpošanas ilgums: 6 - 12 mēneši (atkarīgs no ūdens piesārņojuma līmeņa)
Darba spiediens: līdz 3,5 bar
Maksimālā ūdens plūsma: līdz 1,9 l/st
Minimālā darba temperatūra: 2 °C
Maksimālā darba temperatūra: 45 °C
Izmērs (Augst. x Diam.) 10.8"x2": 275 x 51 (mm)
Atbilstība FDA CFR Title 21
Sertifikācija NSF
Ražots ES

Спецификация серии TLCHF-2T

Высота: 10"
Диаметр: 2"
Диаметры подключений: 1/4"
Тип резьбы: NPT (National Pipe Thread)
Номинальный размер пор: 0.01 микрон
Срок службы: 6 - 12 месяцев (зависит от уровня загрязнения воды)
Рабочее давление: до 3.5 бар
Максимальный поток воды: до 1.9 л/ч
Минимальная рабочая температура: 2 °C
Максимальная рабочая температура: 45 °C
Размер (Выс. x Диамет.) 10.8"x2": 275 x 51 (mm)
Соответствие FDA CFR Title 21
Сертификация NSF
Произведено в ЕС

TLCHF-2Tseries specification:

Length: 10"
Diameter: 2"
Connection diameters: 1/4"
Thread type: NPT (National Pipe Thread)
Micron rating: 0.01 micron
Filter life: 6 - 12 months (depends on contamination level of water)
Operation pressure: up to 3.5 bar
Maximum water flow: up to 1.9 lpm
Minimum working temperature: 2 °C
Maximum working temperature: 45 °C
Dimensions (H x OD) 10.8"x2": 275 x 51 (mm)
FDA CFR Title 21 compliance
NSF approved product
Made in EU

RO membrāna Aquafilter TFC sērijas

ОО МЕМБРАНА АQUAFILTER TFC СЕРИИ
RO MEMBRANE AQUAFILTER TFC SERIES



Made in EU

Vispārīgs apraksts:

Aquafilter osmotiskās membrānas tiek ražotas no Filmtec™ ASV materiāliem. Membrāna sastāv no daudziem slāņiem, kuri tiek uzvīti uz perforēta stieņa, kas atrodas membrānas iekšā. Membrāna aiztur līdz 96-99% organisko un neorganisko piesārņojumu, smago metālu, baktēriju un vīrusu, ar izmēru lielāku par 0,0001 μm. Visi piesārņojumi tiek atdalīti un izskaloti kanalizācijā.

Pielietojums:

- atgrieziskās osmozes iekārtas
- sāls noņemšana

Общее описание:

Осмотические мембраны торговой марки Aquafilter Изготовлены из материалов высокого качества Filmtec™ USA. Мембрана состоит из множества слоев, намотанных на перфорированный стержень, находящийся внутри мембраны. Мембрана задерживает 96-99% растворенных в воде органических и неорганических загрязнений, тяжёлых металлов и некоторых бактерий и вирусов размером более 0,0001 μm. Загрязнения отделяются и выбрасываются в канализацию.

Применение:

- системы обратного осмоса
- удаление солей



General description:

Original Aquafilter RO membranes made of genuine Filmtec™ material compatible with most RO systems available on the market. Effectively removes 96%-99% of solid organic and inorganic particles, certain bacteria and viruses, VOC's not smaller than 0.0001 μm and improves overall quality of water. All contaminants are automatically discharged into the home drain system.

Application:

- reverse osmosis systems
- salt removal



This Filter Housing is Tested and Certified by NSF International against NSF/ANSI Standard 42 for structural integrity and materials requirements.

COMPONENT

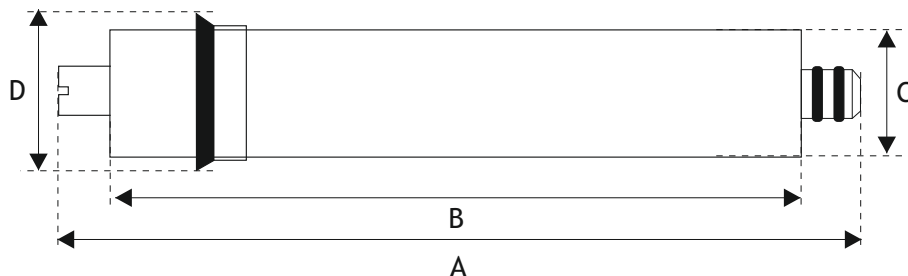


APPROVED PRODUCT



Compliant to the standard 21 CFR

Artikuls / Артикул / Code	Modelis / Модель / Model	Izmērs litri dienā / Размер литры в день / Size GPD	Raž. (mēn) / Ресурс (мес) / Longev. (m)	Iepak. gab. / Упак. шт / Packing pcs.	Cena ar PVN par 1 gab. / Price with VAT for 1 pcs. / Цена с НДС за 1 шт.
59571AQ	TFC-50F	50 (190)	60	25	33,59
59572AQ	TFC-75F	75 (284)	60	25	34,60
59573AQ	TFC-100F	100 (378)	60	25	47,04



TFC sērijas specifikācija:

Formas koeficients: 1218
Nominālais poru izmērs: 0.0001 mikroni
Kalpošanas ilgums: 60 mēneši (atkarīgs no ūdens piesārņojuma līmeņa)
Darba spiediens: 2.8 - 6 bar
Maksimālais darba spiediens: līdz 8 bar
Minimālā darba temperatūra: 2 °C
Maksimālā darba temperatūra: 45 °C
Izmēri:
A - 11.75" (298 mm)
B - 10" (254 mm)
C - 1.75" (44 mm)
D - 1.9" (48 mm)
Atbilstība FDA CFR Title 21
Sertifikācija NSF
Ražots ASV

Спецификация серии TFC

Форм фактор: 1218
Номинальный размер пор: 0.0001 микрон
Срок службы: 60 месяцев (зависит от уровня загрязнения воды)
Рабочее давление: 2.8 - 6 бар
Максимальное рабочее давление: до 8 бар
Минимальная рабочая температура: 2 °C
Максимальная рабочая температура: 45 °C
Размеры:
A - 11.75" (298 mm)
B - 10" (254 mm)
C - 1.75" (44 mm)
D - 1.9" (48 mm)
Соответствие FDA CFR Title 21
Сertifikacija NSF
Произведено в США

TFC series specification:

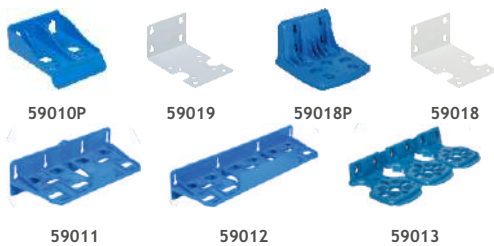
Form factor: 1218
Micron rating: 0.0001 micron
Filter life: 60 months (depends on contamination level of water)
Operation pressure: 2.8 - 6 bar
Maximum operating pressure: up to 8 bar
Minimum working temperature: 2 °C
Maximum working temperature: 45 °C
Dimensions:
A - 11.75" (298 mm)
B - 10" (254 mm)
C - 1.75" (44 mm)
D - 1.9" (48 mm)
FDA CFR Title 21 compliance
NSF approved product
Made in USA

Piederumi

ПРИНАДЛЕЖНОСТИ / ACCESSORIES

Filtru korpusu kronšteiņi

КРОНШТЕИНЫ ДЛЯ КОРПУСОВ ФИЛЬТРОВ / FILTER HOUSINGS MOUNTING BRACKETS



Artikuls / Артикул Code	Modelis / Модель / Model	Apraksts / Описание / Description	Cena ar PVN par 1 gab. / Price with VAT for 1 pcs. / Цена с НДС за 1 шт.
59010P	FXBR1PB	H10B, H10C, H05A, H10G, H20A, H10A, H105	1,32
59019	FXBR5	H10B, H10C, H05A, H10G, H20A, H105, H102, H101	2,11
59018P	FXBRBBP-B	FHBC, HB1D, HB2D, HB1B, HB2B	7,23
59018	FXBRBB	FHBC, HB1D, HB2D, HB1B, HB2B	4,98
59011	FXBR2PN	H10B, H10A	7,16
59012	FXBR3PN	H10B, H10A	5,16
59013	FXBR3-B	H10B, H10A	7,07
59013A	FXBR3	H10A	4,76

Filtru korpusu atslēgas

КЛЮЧИ ДЛЯ КОРПУСОВ ФИЛЬТРОВ / FILTER HOUSINGS WRENCHES



Artikuls / Артикул Code	Modelis / Модель / Model	Apraksts / Описание / Description	Cena ar PVN par 1 gab. / Price with VAT for 1 pcs. / Цена с НДС за 1 шт.
59001	FXWR1-BL	H10B, H10C, H10A, EG14-4, EG14-5, H105	1,59
59002-BL	FXWR3-BL	H05A, H10G, H101	1,57
59016	FXWR1BB	FHBC	6,85
59016Z	FXWR1BB-BL	FHBC, HB1D, HB2D, HB1B, HB2B, HHBB	7,13
59015	FXWRHOT	H102, H20H, H20A	1,89
59001M	FXWR	EKOPF4; YT-25W	1,13
59002	FXWR3	H20A, H102, H101	1,29

Blīves filtru korpusiem

УПЛОТНИТЕЛЬНЫЕ КОЛЬЦА ДЛЯ КОРПУСОВ ФИЛЬТРОВ / FILTER HOUSING O-RINGS



Artikuls / Артикул Code	Modelis / Модель / Model	Apraksts / Описание / Description	Cena ar PVN par 1 gab. / Price with VAT for 1 pcs. / Цена с НДС за 1 шт.
59960		H10B, H10C, H10A, H105	1,82
59965	OR-N-900x35	EG14CWAQ-4, FHPR10" old type	0,71
59966	OR-N-890x30	H05A, H10G	0,86
59961Z	OR-N-1524x57	HB1D, HB2D, HB1B, HB2B, HHBB	2,87
59961C	OR-N-1480x55	FHBC-B1	2,32
59963	OR-N-1080x35	H20A, H102	2,15
59968	OR-N-630x40	YT-25	0,75
59962AQ	OR-E-915x40	FHPR-N	0,72
59967	OR-N-890x35	Trīsdalīgiem korpusiem H101	0,30

Bakteriostātisks centralizācijas gredzens

ANTIBACTERIAL CENTRALIZING O-RING / ANTIБАКТЕРИАЛЬНОЕ ЦЕНТРАЛИЗАЦИОННОЕ КОЛЬЦО



Artikuls / Артикул Code	Modelis / Модель / Model	Apraksts / Описание / Description	Cena ar PVN par 1 gab. / Price with VAT for 1 pcs. / Цена с НДС за 1 шт.
59024	NI-212-CENT-GR-AB	Slim 2.1/2"	1,09
59025	NI-412-CENT-GR-AB	BigBlue 4.1/2"	1,82

FILTRU KARTRIDŽU BAKTERIOSTĀTISKS CENTRALIZĀCIJAS GREDZENS. CENTRALIZĒ KARTRIDŽU FILTRA KOLBAS IEKŠĀ, PAZEMINA KARTRIDŽA UN FILTRA KORPUSA BOJĀJUMA RISKU MONTĀŽAS PROCESĀ. GREDZENS TIEK IZGĀTAVOTS PĒC BACINIX™ TEHNOĻĪJAS, KAS IR BALSTĪTA UZ NANOSUDRABU, KAS PASARGĀS NO BKĀTERIJU VEIDOŠANOS. / ANTIБАКТЕРИАЛЬНОЕ ЦЕНТРАЛИЗОВАННОЕ КОЛЬЦО ДЛЯ КАРТРИДЖЕЙ ФИЛЬТРОВ. ЦЕНТРАЛИЗУЕТ КАРТРИДЖ ВНУТРИ КОЛБЫ, СНИЖАЕТ РИСК ПОВРЕЖДЕНИЯ КАРТРИДЖА И ЭЛЕМЕНТОВ КОЛБЫ ВО ВРЕМЯ ИНСТАЛЛЯЦИИ. КОЛЬЦО ИЗГОТОВЛЕНО ПО ТЕХНОЛОГИИ BACINIX™, ОСНОВАННОЙ НА НАНОСЕРЕБРЕ, ПРЕДОТВРАЩАЕТ РАЗВИТИЕ БАКТЕРИЙ. / FILTER CARTRIDGE ANTIBACTERIAL AND CENTRALIZING RING. PUTS CARTRIDGE IN THE CENTER OF FILTER HOUSING AND LOWERS THE POSSIBILITY OF FILTER HOUSING OR FILTER CARTRIDGE DAMEGE DURING INSTALLATION PROCESS. IS MANUFACTURED WITH BACINIX™ TECHNOLOGY, BASED ON NANOSILVER, THAT PREVENTS FROM BACTERIA GROWING.

Manometrs

МАНОМЕТР / PRESSURE GAUGE



Artikuls / Артикул Code	Modelis / Модель / Model	Apraksts / Описание / Description	Cena ar PVN par 1 gab. / Price with VAT for 1 pcs. / Цена с НДС за 1 шт.
59976	KCGA	0-10 bar, 1/4"BSPT, 45mm	5,85

Tiek uzstādīts kopā ar filtrācijas sistēmu, filtru korpusiem un nosēdumu filtraiem. Kontrolē kartridžu piesārņojuma līmeni un spiedienu ūdensapgādes sistēmā.

Устанавливается вместе с натрубными корпусами, осадочными фильтрами или фильтрующими системами. Контролирует степень загрязнения картриджей и давление в системе водоснабжения.

Can be installed on filtration systems, filter housings and filter housings with drain valve. Allow to control pressure in water system and level of cartridge contamination.

Pāreja manometram

ПЕРЕХОД ДЛЯ МАНОМЕТРОВ / PRESSURE GAUGE EXTENDER



Artikuls / Артикул Code	Modelis / Модель / Model	Apraksts / Описание / Description	Cena ar PVN par 1 gab. / Price with VAT for 1 pcs. / Цена с НДС за 1 шт.
59976A	KCGA-1-E2	0-10 bar, 1/8"x1/4"	3,89

Pāreja KCGA-1 manometriem, filtru sērijām HB1D, HB2D, HB1B, HB2B

Переход для манометров KCGA-1, для серий фильтров HB1D, HB2D, HB1B, HB2B

Extender for KCGA-1 pressure gauges, suitable for HB1D, HB2D, HB1B, HB2B housing series.

Piederumi

ПРИНАДЛЕЖНОСТИ / ACCESSORIES

Ūdens tvertnes

НАКОПИТЕЛЬНЫЕ БАКИ / RO TANKS



59576



59583



59578; 59579

Artikuls / Артикул Code	Modelis / Модель / Model	Apraksts / Описание / Description	Cena ar PVN par 1 gab. / Price with VAT for 1 pcs. / Цена с НДС за 1 шт.
59583	PRO3200P	12.1 Litri 345 mm x 235 mm	44,78
59576	PRO4000W	15 Litri 380 mm x 280 mm	78,73
59578	PRO42000N	42 Litri 550 mm x 400 mm	127,15
58579	PRO77000N	76 Litri 710 mm x 400 mm	138,13

Elektromagnētiskais vārsts

ЭЛЕКТРОМАГНИТНЫЙ КЛАПАН / SOLENOID VALVE



Artikuls / Артикул Code	Modelis / Модель / Model	Apraksts / Описание / Description	Cena ar PVN par 1 gab. / Price with VAT for 1 pcs. / Цена с НДС за 1 шт.
59973	AT-SV-1000	24 VDC, 230mA	17,05

Tiek uzstādīts Atrgriezeniskās Osmozes sistēmās, versijās ar sūkni 4-gaitas vārsta vietā vai priekš membrānas automātiskās skalošanas.

Устанавливается в системах Обратного Осмоса в версиях с помпой. Вместо 4-х ходового клапана или для автоматической промывки мембраны.

Can be installed in RO systems in versions with pump in place of four-way valve or for automatic membrane flushing.

Zema spiediena rādītājs

ДАТЧИК НИЗКОГО ДАВЛЕНИЯ / LOW PRESSURE SWITCH



Artikuls / Артикул Code	Modelis / Модель / Model	Apraksts / Описание / Description	Cena ar PVN par 1 gab. / Price with VAT for 1 pcs. / Цена с НДС за 1 шт.
59979	AQ-LP1000-B	1/4" QC, 24 VDC	4,29

Zema spiediena rādītājs izslēgs sūkni, ja nav ūdens, ūdens apgādes sistēmā, pasargājot sūkni no pārkaršanas.

Датчик низкого давления отключает насос, если нет воды в водопроводной системе, тем самым предохраняет его от перегрева.

Low pressure switch turns off RO buster pump if there is no enough water at inlet connection.

Augsta spiediena rādītājs

ДАТЧИК ВЫСОКОГО ДАВЛЕНИЯ / HIGH PRESSURE SWITCH



Artikuls / Артикул Code	Modelis / Модель / Model	Apraksts / Описание / Description	Cena ar PVN par 1 gab. / Price with VAT for 1 pcs. / Цена с НДС за 1 шт.
59978	AQ-HP1000-B	2 x 1/4" QC, 24 VDC	3,87

Augsta spiediena rādītājs izslēgs sūkni pēc ūdens tvertnes piepildīšanas.

Датчик высокого давления выключает насос после наполнения накопительного бака. Оснащён регулировкой рабочего давления.

High pressure switch turns off RO booster pump after water storage tank gets filled with the water. Pressure can be adjusted.

Piederumi

ПРИНАДЛЕЖНОСТИ / ACCESSORIES

Sūkņis

НАСОС / PUMP



Artikuls / Артикул Code	Modelis / Модель / Model	Apraksts / Описание / Description	Cena ar PVN par 1 gab. / Price with VAT for 1 pcs. / Цена с НДС за 1 шт.
59004D	M1207515_K	2 x 1/4"QC	57,31

Sūkņis atgriezeniskām osmozes sistēmām, tiek uzstādīts gadījumā, ja ūdesapgādes sistēmas spiediens ir zem 2.8 bar.
Ūdens plūsma: 1,5 l/min
Maks. spied.: 2 bar
Maks. izej. spied.: 5,5 bar
Strāva: 1,7A
Barošana: 24 VDC

Насос для систем обратного осмоса, устанавливается в случае, когда давление в водопроводной сети меньше 2,8 бара.
Поток воды: 1,5 л/мин
Макс. вход. давление: 2 бар
Макс. выход. давление: 5,5 бар
Сила тока: 1,7А
Питание: 24 VDC

Buster pump for RO systems should be installed if inlet water pressure is less than 2.8 bar
Flow: 1.5 lpm
Max inlet pressure: 2 bar
Max outlet pressure: 5.5 bar
Current strength: 1.7A
Power supply: 24 VDC

Sūkņa komplekts

КОМПЛЕКТ НАСОСА / PUMP COMPLETE SET



Artikuls / Артикул Code	Modelis / Модель / Model	Apraksts / Описание / Description	Cena ar PVN par 1 gab. / Price with VAT for 1 pcs. / Цена с НДС за 1 шт.
59004	AFXPOMP	1/4"QC	137,89

Sūkņis atgriezeniskām osmozes sistēmām, tiek uzstādīts gadījumā, ja ūdesapgādes sistēmas spiediens ir zem 2.8 bar.
Komplektācija: Kronšteins, sūkņis, transformators, šļūtenes, augsta un zema spiediena radītāji.
Ūdens plūsma: 1,5 l/min
Maks. spied.: 2 bar
Maks. izej. spied.: 5,5 bar
Strāva: 1,7A
Barošana: 24 VDC

Насос устанавливается с системой обратного осмоса в случае, когда давление в водопроводной сети меньше 2,8 бара.
Комплектация: Кронштейн, трансформатор, шланги, датчики высокого и низкого давления.
Поток воды: 1,5 л/мин
Макс. вход. давление: 2 бар
Макс. выход. давление: 5,5 бар
Сила тока: 1,7А
Питание: 24 VDC

Buster pump for RO systems should be installed if inlet water pressure is less than 2.8 bar
Set includes: Mounting bracket, buster pump, transformer, tubes, high and low pressure switches.
Flow: 1.5 lpm
Max inlet pressure: 2 bar
Max outlet pressure: 5.5 bar
Current strength: 1.7A
Power supply: 24 VDC

Sūkņa komplekts

КОМПЛЕКТ НАСОСА / PUMP COMPLETE SET



Artikuls / Артикул Code	Modelis / Модель / Model	Apraksts / Описание / Description	Cena ar PVN par 1 gab. / Price with VAT for 1 pcs. / Цена с НДС за 1 шт.
59005	AFXPOMP-4	1/4" QC, 24VDC	191,63

SŪKNIS ATGRIEZENISKĀM OSMOZES SISTĒMĀM, TIEK UZSTĀDĪTS GADĪJUMĀ, JA ŪDESAPGĀDES SISTĒMAS SPIEDIENS IR ZEM 2.8 BAR.
KOMPLEKTĀCIJA: PLASTIKĀTS KORPUSS, SŪKNIS, TRANSFORMATORS, ATDZELŽOŠANAS/MĪKSTINĀŠANAS KĀRTRIDŽS, SAURULES, AUGSTA UN ZEMA SPIEDIENA RĀDĪTĀJI.
ŪDENS PLŪSMA: 1,5 L/MIN
MAKS. SPIED.: 2 BAR
MAKS. IZEJ. SPIED.: 5,5 BAR
STRĀVA: 1,7A
BAROŠANA: 24 VDC

НАСОС УСТАНОВЛИВАЕТСЯ С СИСТЕМОЙ ОБРАТНОГО ОСМОСА В СЛУЧАЕ, КОГДА ДАВЛЕНИЕ В ВОДОПРОВОДНОЙ СЕТИ МЕНЬШЕ 2,8 БАРА.
КОМПЛЕКТАЦИЯ: ПЛАСТИКОВЫЙ КОРПУС, НАСОС, ТРАНСФОРМАТОР, КАРТРИДЖ ОБЕЗЖЕЛЕЗИВАНИЯ/УМЯГЧЕНИЯ, ШЛАНГИ, ДАТЧИКИ ВЫСОКОГО И НИЗКОГО ДАВЛЕНИЯ.
ПОТОК ВОДЫ: 1,5 Л/МИН
МАКС. ВХОД. ДАВЛЕНИЕ: 2 BAR
МАКС. ВЫХОД. ДАВЛЕНИЕ: 5,5 BAR
СИЛА ТОКА: 1,7А
ПИТАНИЕ: 24 VDC

BUSTER PUMP FOR RO SYSTEMS SHOULD BE INSTALLED IF INLET WATER PRESSURE IS LESS THEN 2.8 BAR
SET INCLUDES: PLASTIC CASING, PUMP, TRANSFORMER, IRON REMOVING/SOFTENING CARTRIDGE, TUBINGS, HIGH AND LOW PRESSURE SWITCHES.
FLOW: 1.5 LPM
MAX INLET PRESSURE: 2 BAR
MAX OUTLET PRESSURE: 5.5 BAR
CURRENT STRENGTH: 1.7A
POWER SUPPLY: 24 VDC

Barošanas bloks

БЛОК ПИТАНИЯ / POWER SUPPLY



Artikuls / Артикул Code	Modelis / Модель / Model	Apraksts / Описание / Description	Cena ar PVN par 1 gab. / Price with VAT for 1 pcs. / Цена с НДС за 1 шт.
59004-17A	M120501-T17-C	1.7A, 24VDC	24,09
59004-5A	T50	5A, 24VDC	50,53

SŪKNIS ATGRIEZENISKĀM OSMOZES SISTĒMĀM, TIEK UZSTĀDĪTS GADĪJUMĀ, JA ŪDESAPGĀDES SISTĒMAS SPIEDIENS IR ZEM 2.8 BAR.
KOMPLEKTĀCIJA: PLASTIKĀTS KORPUSS, SŪKNIS, TRANSFORMATORS, ATDZELŽOŠANAS/MĪKSTINĀŠANAS KĀRTRIDŽS, SAURULES, AUGSTA UN ZEMA SPIEDIENA RĀDĪTĀJI.
ŪDENS PLŪSMA: 1,5 L/MIN
MAKS. SPIED.: 2 BAR
MAKS. IZEJ. SPIED.: 5,5 BAR
STRĀVA: 1,7A
BAROŠANA: 24 VDC

НАСОС УСТАНОВЛИВАЕТСЯ С СИСТЕМОЙ ОБРАТНОГО ОСМОСА В СЛУЧАЕ, КОГДА ДАВЛЕНИЕ В ВОДОПРОВОДНОЙ СЕТИ МЕНЬШЕ 2,8 БАРА.
КОМПЛЕКТАЦИЯ: ПЛАСТИКОВЫЙ КОРПУС, НАСОС, ТРАНСФОРМАТОР, КАРТРИДЖ ОБЕЗЖЕЛЕЗИВАНИЯ/УМЯГЧЕНИЯ, ШЛАНГИ, ДАТЧИКИ ВЫСОКОГО И НИЗКОГО ДАВЛЕНИЯ.
ПОТОК ВОДЫ: 1,5 Л/МИН
МАКС. ВХОД. ДАВЛЕНИЕ: 2 BAR
МАКС. ВЫХОД. ДАВЛЕНИЕ: 5,5 BAR
СИЛА ТОКА: 1,7А
ПИТАНИЕ: 24 VDC

BUSTER PUMP FOR RO SYSTEMS SHOULD BE INSTALLED IF INLET WATER PRESSURE IS LESS THEN 2.8 BAR
SET INCLUDES: PLASTIC CASING, PUMP, TRANSFORMER, IRON REMOVING/SOFTENING CARTRIDGE, TUBINGS, HIGH AND LOW PRESSURE SWITCHES.
FLOW: 1.5 LPM
MAX INLET PRESSURE: 2 BAR
MAX OUTLET PRESSURE: 5.5 BAR
CURRENT STRENGTH: 1.7A
POWER SUPPLY: 24 VDC

Spiediena regulators ar misiņa ventili

РЕГУЛЯТОР ДАВЛЕНИЯ С ЛАТУННЫМ ВЕНТИЛЕМ / PRESSURE REGULATOR WITH BRASS VALVE



Artikuls / Артикул Code	Modelis / Модель / Model	Apraksts / Описание / Description	Cena par 1 gab. / Price for 1 pcs. / Цена за 1 шт.
59733	ADV-REG-CR	1/2"FTx1/2"MTx1/4"QC	26,05

Spiediena regulators ar adaptieri un misiņa lodveida ventili. Pasargā ūdens atgriezeniskām osmozes sistēmām no spiediena lēcieniem.

Регулятор давления с адаптером и латунным шаровым клапаном. Предохраняет системы очистки воды от перепадов давления в водопроводной сети.

Adjustable pressure regulator with connector and brass ball valve. Keeps in safe water filtration systems from hydraulic hammering.

Spiediena ierobežotājs

ОГРАНИЧИТЕЛЬ ДАВЛЕНИЯ / PRESSURE REGULATOR



Artikuls / Артикул Code	Modelis / Модель / Model	Apraksts / Описание / Description	Cena par 1 gab. / Price for 1 pcs. / Цена за 1 шт.
59734	PLV-0104-50_K	2 x 1/4"QC, < 3.5 bar	14,11

ŪDENS SPIEDIENA IEROBEŽOTĀJS FILTRĀCIJAS SISTĒMĀM UN ATGRIEZENISKĀ OSMOZES FILTRĀCIJAS SISTĒMĀM. IEROBEŽO SPIEDIENU LĪDZ 3.5 BĀR., PASARGĀJOT UZSTĀDĪTĀS IEKĀRTAS NO HIDRO TRIECIENIEM. MAKSIMĀLI PIEĻĀUJAMĀS ŪDENS IEEJAS SPIEDIENS - LĪDZ 20 BĀRI. KOMPLEKTĀ IETILPS MONTĀŽAS KLIPSIS. / РЕГУЛЯТОР ДАВЛЕНИЯ ВОДЫ ДЛЯ ФИЛЬТРАЦИОННЫХ СИСТЕМ И СИСТЕМ ОБРАТНОГО ОСМОСА. ОГРАНИЧИВАЕТ ДАВЛЕНИЕ ДО 3.5 BAR., ПРЕДОХРАНЯЯ УСТАНОВЛЕННОЕ ПОСЛЕ НЕГО ОБОРУДОВАНИЕ ОТ СКАЧКОВ ДАВЛЕНИЯ ВОДЫ. МАКСИМАЛЬНО ДОПУСТИМОЕ ДАВЛЕНИЕ НА ВХОДЕ - ДО 20 BAR. В КОМПЛЕКТ ВХОДИТ МОНТАЖНОЕ КРЕПЛЕНИЕ. / PRESSURE REGULATOR WITH PERMANENT LEVEL OF OUTLET PRESSURE FOR FILTRATION SYSTEMS AND RO SYSTEMS. LIMITS PRESSURE BELOW 3.5 BAR. KEEPING IN SAFE INSTALLED FILTRATION SYSTEMS FROM HYDRAULIC HAMMERING. MAXIMUM AVAILABLE INLET PRESSURE - UP TO 20 BAR. SET INCLUDES MOUNTING HANGER.

Piederumi

ПРИНАДЛЕЖНОСТИ / ACCESSORIES

Četrķaitas vārsts

ЧЕТЫРЬХОДОВОЙ КЛАПАН / FOUR WAY VALVE



Artikuls / Артикул Code	Modelis / Модель / Model	Apraksts / Описание / Description	Cena ar PVN par 1 gab. / Price with VAT for 1 pcs. / Цена с НДС за 1 шт.
59948J	S-3000W	4 x 1/4"QC	7,16

Četrķaitas vārsts atgriezeniskās osmozes sistēmām kontrolē sistēmas darbību, atbild par ūdens plūsmas virzienu.

Четырёхходовой клапан для систем обратного осмоса управляет работой системы, отвечает за направление и поток воды.

Four way valve for RO systems. Controls RO system working process and water flow directions.

Drenāžas apskava

ДРЕНАЖНЫЙ ХОМУТ / DRAIN CLAMP



Artikuls / Артикул Code	Modelis / Модель / Model	Apraksts / Описание / Description	Cena ar PVN par 1 gab. / Price with VAT for 1 pcs. / Цена с НДС за 1 шт.
59917	SC500B14	D40/50 x 1/4"QC	1,79

Drenāžas apskava atgriezeniskās osmozes sistēmām. Tiek komplektēta ar blīvgumiju un skrūvēm.

Дренажный хомут для систем обратного осмоса. В комплект входят шурпы и уплотнительное кольцо.

Drain clamp for RO systems. Set includes gasket and screws.

Plūsmas ierobežotājs

ОГРАНИЧИТЕЛЬ ПОТОКА / FLOW RESTRICTOR



Artikuls / Артикул Code	Modelis / Модель / Model	Apraksts / Описание / Description	Cena ar PVN par 1 gab. / Price with VAT for 1 pcs. / Цена с НДС за 1 шт.
59919	AQ-FR-300	2 x 1/4"QC, 300 cc./min	3,08
59919J	AQ-FR-420	2 x 1/4"QC, 420 cc./min	3,15
59920J	AQ-FR-500	2 x 1/4"QC, 500 cc./min	3,30

Plūsmas ierobežotājs Atgriezeniskās Osmozes filtrācijas sistēmām nosaka ūdens daudzumu, kas tiek izskalots kanalizācijā.

Ограничитель потока для систем Обратного Осмоса. Определяет количество воды сбрасываемое в дренаж.

Restrictor for RO systems. Limits water flow that flushes to drainage. Restrictor should be installed according to membrane capacity.

TDS merītājs

ТЕСТЕР TDS / TDS METER



Artikuls / Артикул Code	Modelis / Модель / Model	Cena ar PVN par 1 gab. / Price with VAT for 1 pcs. / Цена с НДС за 1 шт.
59941	TDS-3	37,89

Тестер для измерения температуры и количества растворенных частиц в воде, с функцией "Hold".

Professional total dissolved solids and water temperature meter with "Hold" function. Allows to control RO membrane filtration quality.

TDS merītājs

ТЕСТЕР TDS / TDS METER



Artikuls / Артикул Code	Modelis / Модель / Model	Apraksts / Описание / Description	Cena ar PVN par 1 gab. / Price with VAT for 1 pcs. / Цена с НДС за 1 шт.
59945	TDS81	4 x 1/4"QC	63,45

Elektroniskais testeris izšķīdušo vielu daudzuma mērīšanai ūdenī. Dod iespēju pārbaudīt atgriezeniskās osmozes darbības pareizību. Ar pieslēgumiem uz ūdens ieejas un ūdens izejas.

Электронный тестер для измерения количества растворенных частиц в воде. Измеритель даёт возможность проверить правильность работы системы обратного осмоса. С возможностью подключения на входе и выходе воды.

Elektroniskais testeris izšķīdušo vielu daudzuma mērīšanai ūdenī. Dod iespēju pārbaudīt atgriezeniskās osmozes darbības pareizību. Ar pieslēgumiem uz ūdens ieejas un ūdens izejas.

Mehaniskais ūdens noplūdes detektors

МЕХАНИЧЕСКИЙ ДАТЧИК УТЕЧКИ ВОДЫ / MECHANICAL LEAK DETECTOR



Artikuls / Артикул Code	Modelis / Модель / Model	Apraksts / Описание / Description	Cena ar PVN par 1 gab. / Price with VAT for 1 pcs. / Цена с НДС за 1 шт.
59969	AIMIAO2	2 x 1/4"QC	11,70

Mehāniskais ūdens noplūdes detektors filtrācijas sistēmām un Atgriezeniskās Osmozes filtrācijas sistēmām. Neliels ūdens noplūdes gadījumā detektors aizver ciet ūdens padevi pēc tā uzstādītajām iekārtām. Vienreizējai pielietošanai!

Механический датчик утечки воды для фильтрационных систем и систем Обратного Осмоса. В случае обнаружения небольшого количества воды, датчик закрывает подачу воды на установленное после него оборудование. Может быть использован один раз.

Mechanical leak detector for filtration systems and RO systems. In case of small leak detection it closes outlet flow to installed after it filtration systems. For one-time use!

pH merītājs

ТЕСТЕР pH / pH METER



Artikuls / Артикул Code	Modelis / Модель / Model
*	Ph600

Testeris ūdens pH līmeņa noteikšanai ar "Hold" funkciju.

Тестер для определения уровня pH воды. С функцией "Hold".

Professional pH level meter with "Hold" function.

Ūdens testeris

ТЕСТЕР ДЛЯ ВОДЫ / WATER TESTER



Artikuls / Артикул Code	Modelis / Модель / Model	Apraksts / Описание / Description	Cena ar PVN par 1 gab. / Price with VAT for 1 pcs. / Цена с НДС за 1 шт.
59940	FXT-3-AQ	2 x 10 testi	4,22

10 ūdens testu komplekts. (pH, sarmainība, hlors, dzelzs, cietība, nitrāti, nitrīti, varš, svins, fluors). Ar viena komplekta palīdzību var uztaisīt divu pilnu ūdens testus.

Комплект из 10 тестов для анализа воды. (pH, щелочность, хлор, железо, жесткость, нитраты, нитриты, медь, свинец, фторид) При помощи одного комплекта можно сделать два полных анализа воды.

A set of 10 tests for water analysis. (pH, alkalinity, chlorine, iron, hardness, nitrates, nitrites, copper, lead, fluoride). One set allows to make two full water tests.

Piederumi

ПРИНАДЛЕЖНОСТИ / ACCESSORIES

Viengaitas ūdens krāns

Однопозиционный кран / SINGLE FAUCET



Artikuls / Артикул Code	Modelis / Модель / Model	Apraksts / Описание / Description	Cena ar PVN par 1 gab. / Price with VAT for 1 pcs. / Цена с НДС за 1 шт.
59515	FXFCH5	1/4"QC	16,47

Misīna krāns filtrētam ūdenim ar keramisko kārtiņdzi. Iespējamā krāsa: hromēta. Tiek piegādāts kartona iepakojumā.

Латунный кран для фильтрованной воды с керамическим картриджем. Возможный цвет: хромированный. Поставляется в картонной упаковке.

Bras faucet for filtered water with ceramic cartridge. Available color: chrome plated. Is delivered in cardboard box.

Divgaitas ūdens krāns

Двухпозиционный кран / DOUBLE FAUCET



Artikuls / Артикул Code	Modelis / Модель / Model	Apraksts / Описание / Description	Cena ar PVN par 1 gab. / Price with VAT for 1 pcs. / Цена с НДС за 1 шт.
59514	FXFCH4	2 x 1/4"QC	24,66

Divgaitas misīna krāns filtrētam un mineralizētam ūdenim ar keramisko kārtiņdzi. Iespējamā krāsa: hroms. Tiek piegādāts kartona iepakojumā.

Двухпозиционный латунный кран для фильтрованной и минерализованной воды с керамическим картриджем. Возможный цвет: хромированный. Поставляется в картонной упаковке.

Two-way brass faucet for filter and mineralized water with ceramic cartridge. Available color: chrome plated. Is delivered in cardboard box.

Viengaitas ūdens krāns

Однопозиционный кран / SINGLE FAUCET



Artikuls / Артикул Code	Modelis / Модель / Model	Apraksts / Описание / Description	Cena ar PVN par 1 gab. / Price with VAT for 1 pcs. / Цена с НДС за 1 шт.
59511	FXFCH17-C	1/4"QC	21,49

Misīna krāns filtrētam ūdenim ar keramisko kārtiņdzi. Iespējamā krāsa: hroms. Tiek piegādāts kartona iepakojumā.

Латунный кран для фильтрованной воды с керамическим картриджем. Возможный цвет: хромированный. Поставляется в картонной упаковке.

Bras faucet for filtered water with ceramic cartridge. Available color: chrome plated. Is delivered in cardboard box.

Divgaitas ūdens krāns

Двухпозиционный кран / DOUBLE FAUCET



Artikuls / Артикул Code	Modelis / Модель / Model	Apraksts / Описание / Description	Cena ar PVN par 1 gab. / Price with VAT for 1 pcs. / Цена с НДС за 1 шт.
59505	FXFCH16-C	2 x 1/4"QC	32,25

Divgaitas misīna krāns filtrētam un mineralizētam ūdenim ar keramisko kārtiņdzi. Iespējamā krāsa: hroms. Tiek piegādāts kartona iepakojumā.

Двухпозиционный латунный кран для фильтрованной и минерализованной воды с керамическим картриджем. Возможный цвет: хромированный. Поставляется в картонной упаковке.

Two-way brass faucet for filter and mineralized water with ceramic cartridge. Available color: chrome plated. Is delivered in cardboard box.

Piederumi

ПРИНАДЛЕЖНОСТИ / ACCESSORIES

Savienojums ĀVxĀV

СОЕДИНЕНИЕ РНхРН / CONNECTOR МТхМТ



Artikuls / Артикул Code	Modelis / Модель / Model	Izmērs / Размер / Size	Cena ar PVN par 1 gab. / Price with VAT for 1 pcs. / Цена с НДС за 1 шт.
59930	Kf1415	1/4"	0,35
59903	FXCG12	1/2"	1,32
59902	FXCG34	3/4"	1,36
59905	-	3/8"	0,65

Redukcijas pāreja ĀVxIV

РЕДУКЦИОННЫЙ ПЕРЕХОД РНхРВ / REDUCING BUSHING МТхХТ



Artikuls / Артикул Code	Modelis / Модель / Model	Izmērs / Размер / Size	Cena ar PVN par 1 gab. / Price with VAT for 1 pcs. / Цена с НДС за 1 шт.
59886	Fx112	1"x1/2"	1,58
59889	Fx134	1"x3/4"	3,29
*	Fx3412	3/4"x1/2"	-
59918	Fx3438	3/4"x3/8"	2,19
59924	Fx3414	3/4"x1/4"	2,41
59921	Fx1214	1/2"x1/4"	3,28

Misiņas adapteris ĀVxIVxIV

ЛАТУННЫЙ ПЕРЕХОД РНхРВхРВ / CHROME PLATED COUP. FTxМТхМТ



Artikuls / Артикул Code	Modelis / Модель / Model	Izmērs / Размер / Size	Cena ar PVN par 1 gab. / Price with VAT for 1 pcs. / Цена с НДС за 1 шт.
59938	Ft03	3/8"x1/4"x3/8"	3,43
59934	Ft06	1/2"x1/4"x1/2"	2,68
59819	Ft07	3/4"x1/4"x3/8"	4,59

Misiņa pāreja ĀVxĀV

ЛАТУННЫЙ ПЕРЕХОД РНхРН / FAUCET ADAPTOR МТхМТ



Artikuls / Артикул Code	Modelis / Модель / Model	Izmērs / Размер / Size	Cena ar PVN par 1 gab. / Price with VAT for 1 pcs. / Цена с НДС за 1 шт.
59732	FXFTP	M22xM24	6,86

Pārslēgē IVxCaur.

ПЕРЕКЛЮЧАТЕЛЬ РВхТ / ADAPTER WITH BY-PASS VALVE FTxТ



Artikuls / Артикул Code	Izmērs / Размер / Size	Izmērs / Размер / Size	Cena ar PVN par 1 gab. / Price with VAT for 1 pcs. / Цена с НДС за 1 шт.
59731	FXFVP-2	M22x1/4"Т	5,20

Lodveida ventilis ĀVxĀV

ШАРОВОЙ ВЕНТИЛЬ РНхТ / BALL VALVE МТхТ



Artikuls / Артикул Code	Modelis / Модель / Model	Izmērs / Размер / Size	Cena ar PVN par 1 gab. / Price with VAT for 1 pcs. / Цена с НДС за 1 шт.
59947	SEWBV1414	1/4"x1/4"	4,17

Līkuma pretvārsts ĀVxQC

ОБРАТНЫЙ КЛАПАН-УГОЛОК РНхQC / ELBOW CHECK VALVE МТхQC



Artikuls / Артикул Code	Modelis / Модель / Model	Izmērs / Размер / Size	Cena ar PVN par 1 gab. / Price with VAT for 1 pcs. / Цена с НДС за 1 шт.
59980	AQ-A4ME2-CV- W	1/8"x1/4"	2,61
*	AQ-A4ME4-CV- W	1/4"x1/4"	

Pretvārsts QCxQC

ОБРАТНЫЙ КЛАПАН QCxQC / CHECK VALVE QCxQC



Artikuls / Артикул Code	Modelis / Модель / Model	Izmērs / Размер / Size	Cena ar PVN par 1 gab. / Price with VAT for 1 pcs. / Цена с НДС за 1 шт.
59901	AQ-A4UC4-CV- W	1/4"x1/4"	3,72

Līkuma lodveida vārsts IVxQC

УГЛОВОЙ ШАРОВОЙ КРАН РВхQC / ELBOW BALL VALVE МТхQC



Artikuls / Артикул Code	Modelis / Модель / Model	Izmērs / Размер / Size	Cena ar PVN par 1 gab. / Price with VAT for 1 pcs. / Цена с НДС за 1 шт.
59949J	AQ-BV9014	1/4"x1/4"	3,95

Lodveida vārsts IVxIV

ШАРОВОЙ КРАН РВхРВ / BALL VALVE МТхМТ



Artikuls / Артикул Code	Modelis / Модель / Model	Izmērs / Размер / Size	Cena ar PVN par 1 gab. / Price with VAT for 1 pcs. / Цена с НДС за 1 шт.
59955	AT-BV250W	1/4"x1/4"	7,45

Lodveida vārsts QCxQC

ШАРОВОЙ КРАН QCxQC / BALL VALVE QCxQC



Artikuls / Артикул Code	Modelis / Модель / Model	Izmērs / Размер / Size	Cena ar PVN par 1 gab. / Price with VAT for 1 pcs. / Цена с НДС за 1 шт.
59955J	AQ-BV250W	1/4"x1/4"	3,88

Piederumi

ПРИНАДЛЕЖНОСТИ / ACCESSORIES

Savienojums QCxQC

СОЕДИНЕНИЕ РНхРН / COUPLING QCxQC



Artikuls / Артикул Code	Modelis / Модель / Model	Izmērs / Размер / Size	Cena ar PVN par 1 gab. / Price with VAT for 1 pcs. / Цена с НДС за 1 шт.
59887	AQ-A4UC4-W	1/4"x1/4"	0,82
59868	AQ-A5UC4-W	3/8"x1/4"	1,14
59869	AQ-A5UC5-W	3/8"x3/8"	1,23

Pāreja ar stiprinājumu QCxQC

ПЕРЕХОД С КРЕПЛЕНИЕМ QCxQC / CONNECTOR WITH NUTS QCxQC



Artikuls / Артикул Code	Modelis / Модель / Model	Izmērs / Размер / Size	Cena ar PVN par 1 gab. / Price with VAT for 1 pcs. / Цена с НДС за 1 шт.
59984	AQ-A4BU4-W	1/4"x1/4"	1,55
*	AQ-A4BU5-W	3/8"x1/4"	
*	AQ-A5BU5-W	3/8"x3/8"	

Misiņas adapteris ĀVxIVxIV

АДАПТЕР QCxPB / ADAPTER FITTING QCxMT



Artikuls / Артикул Code	Modelis / Модель / Model	Izmērs / Размер / Size	Cena ar PVN par 1 gab. / Price with VAT for 1 pcs. / Цена с НДС за 1 шт.
59875	AQ-A4FA4-W	1/4"x1/4"	0,93
59876	AQ-A4FA12	1/4"x1/2"	4,42

Pāreja QCxĀV

ПЕРЕХОД QCxPH / COUPLING QCxQC



Artikuls / Артикул Code	Modelis / Модель / Model	Izmērs / Размер / Size	Cena ar PVN par 1 gab. / Price with VAT for 1 pcs. / Цена с НДС за 1 шт.
59878	AQ-A4MC2-W	1/4"x1/8"	0,48
59885	AQ-A4MC4-W	1/4"x1/4"	0,51
59865	AQ-A4MC5-W	1/4"x3/8"	0,55
59866	AQ-A5MC4-W	3/8"x1/4"	0,99
59867	AQ-A5MC5-W	3/8"x3/8"	0,94
59870	AQ-A5MC6-W	3/8"x1/2"	1,19

Uzmava ieliktnis ĀVxStem

ПЕРЕХОД С КРЕПЛЕНИЕМ QCxQC / CONNECTOR WITH NUTS QCxQC



Artikuls / Артикул Code	Modelis / Модель / Model	Izmērs / Размер / Size	Cena ar PVN par 1 gab. / Price with VAT for 1 pcs. / Цена с НДС за 1 шт.
59883	AQ-A4SA4-W	1/4"x1/4"	0,38
*	AQ-A5SA4-W	1/4"x3/8"	
*	AQ-A4SA5-W	3/8"x1/4"	
*	AQ-A5SA5-W	3/8"x3/8"	

Līkums ieliktnis QCxStem

АДАПТЕР QCxPB / ADAPTER FITTING QCxMT



Artikuls / Артикул Code	Modelis / Модель / Model	Izmērs / Размер / Size	Cena ar PVN par 1 gab. / Price with VAT for 1 pcs. / Цена с НДС за 1 шт.
59879	AQ-A4SE4-W	1/4"x1/4"	0,51
*	AQ-A4SE5-W	1/4"x3/8"	
*	AQ-A5SE4-W	3/8"x1/4"	
*	AQ-A5SE5-W	3/8"x3/8"	

Līkums QCxQC

УГОЛОК QCxQC / ELBOW QCxQC



Artikuls / Артикул Code	Modelis / Модель / Model	Izmērs / Размер / Size	Cena ar PVN par 1 gab. / Price with VAT for 1 pcs. / Цена с НДС за 1 шт.
59888	AQ-A4UE4-W	1/4"x1/4"	0,93
*	AQ-A5UE4-W	3/8"x1/4"	
59864	AQ-A5UE5-W	3/8"x3/8"	1,16

Līkums QCxĀV

УГОЛОК QCxPH / ELBOW QCxMT



Artikuls / Артикул Code	Modelis / Модель / Model	Izmērs / Размер / Size	Cena ar PVN par 1 gab. / Price with VAT for 1 pcs. / Цена с НДС за 1 шт.
59881	AQ-A4ME2-W	1/4"x1/8"	0,51
59882	AQ-A4ME4-W	1/4"x1/4"	0,51
59877	AQ-A4ME5-W	1/4"x3/8"	0,49
59874	AQ-A5ME4-W	3/8"x1/4"	0,76
59873	AQ-A5ME5-W	3/8"x3/8"	0,85

Trejšgabals QCxQCxQC

ТРОЙНИК QCxQCxQC / TEE QCxQCxQC



Artikuls / Артикул Code	Modelis / Модель / Model	Izmērs / Размер / Size	Cena ar PVN par 1 gab. / Price with VAT for 1 pcs. / Цена с НДС за 1 шт.
59916	AQ-A4TU4-W	1/4"x1/4"x1/4"	1,25
*	AQ-A4TUR5-W	1/4"x3/8"x1/4"	
*	AQ-A5TUR4-W	3/8"x1/4"x3/8"	
59863	AQ-A5TU5-W	3/8"x3/8"x3/8"	1,92

Trejšgabals QCxQCxStem

ТРОЙНИК QCxQCxQC / TEE QCxQCxQC



Artikuls / Артикул Code	Modelis / Модель / Model	Izmērs / Размер / Size	Cena ar PVN par 1 gab. / Price with VAT for 1 pcs. / Цена с НДС за 1 шт.
59827	AQ-PBT020202	1/4"x1/4"x1/4"	1,14

Trejšgabals QCxStemxQC

ТРОЙНИК QCxStemxQC / TEE QCxStemxQC



Artikuls / Артикул Code	Modelis / Модель / Model	Izmērs / Размер / Size	Cena ar PVN par 1 gab. / Price with VAT for 1 pcs. / Цена с НДС за 1 шт.
59825	QCxStem	1/4"x1/4"x1/4"	1,08

Trejšgabals QCxĀVxQC

ТРОЙНИК QCxPHxQC / TEE QCxMTxQC



Artikuls / Артикул Code	Modelis / Модель / Model	Izmērs / Размер / Size	Cena ar PVN par 1 gab. / Price with VAT for 1 pcs. / Цена с НДС за 1 шт.
59872	AQ-A4MBT4-W	1/4"x1/4"x1/4"	0,94
*	AQ-A4MBT5-W	3/8"x3/8"x3/8"	

Piederumi

ПРИНАДЛЕЖНОСТИ / ACCESSORIES

Klipsis

КЛИПСА / SAFETY CLIP



Artikuls / Артикул Code	Modelis / Модель / Model	Izmērs / Размер / Size	Cena ar PVN par 1 gab. / Price with VAT for 1 pcs. / Цена с НДС за 1 шт.
59983	AQ-A4LC-BL	1/4"	0,12
59989	AQ-A5LC-BL	3/8"	0,14

Ieliktnis

ВКЛАДЫШ / COLLET



Artikuls / Артикул Code	Modelis / Модель / Model	Cena ar PVN par 1 gab. / Price with VAT for 1 pcs. / Цена с НДС за 1 шт.
*	AQ-A4W	1/4"
*	AQ-A5W	3/8"

Ieliktnis

ВКЛАДЫШ / INSERT



Artikuls / Артикул Code	Izmērs / Размер / Size	Cena ar PVN par 1 gab. / Price with VAT for 1 pcs. / Цена с НДС за 1 шт.
59925	1/4"	0,08
59926	3/8"	0,07

Vienvietīgs klipsis

ОДИНАРНЫЙ ХОМУТ / SINGLE PLASTIC HANGER



Artikuls / Артикул Code	Modelis / Модель / Model	Izmērs / Размер / Size	Cena ar PVN par 1 gab. / Price with VAT for 1 pcs. / Цена с НДС за 1 шт.
59988	Kf101	2"	0,42
59939	C2500W	2.1/2"	0,39
59943	C3000W	3"	1,59

Divvietīgs klipsis

ДВОЙНОЙ ХОМУТ / DOUBLE PLASTIC HANGER



Artikuls / Артикул Code	Modelis / Модель / Model	Izmērs / Размер / Size	Cena ar PVN par 1 gab. / Price with VAT for 1 pcs. / Цена с НДС за 1 шт.
59937	DC-2000W	2"x2"	0,36
59936	DC-2500W	2"x2.1/2"	0,42
59987	DC-3000W	2.1/2"x2.1/2"	0,47

Caurule balta

ТРУБКА БЕЛАЯ / TUBING WHITE



Artikuls / Артикул Code	Modelis / Модель / Model	Izmērs / Размер / Size	Iepak. gab. Кол-во. упак. Packing. pcs	Cena ar PVN par 1 gab. / Price with VAT for 1 pcs. / Цена с НДС за 1 шт.
59914	КТРЕ14W	1/4" (6 mm)	300 m	0,35

Caurule zila

ТРУБКА СИНЯЯ / TUBING BLUE



Artikuls / Артикул Code	Modelis / Модель / Model	Izmērs / Размер / Size	Iepak. gab. Кол-во. упак. Packing. pcs	Cena ar PVN par 1 gab. / Price with VAT for 1 pcs. / Цена с НДС за 1 шт.
59911	КТРЕ14BL	1/4" (6 mm)	300 m	0,35

Caurule sarkana

ТРУБКА КРАСНАЯ / TUBING RED



Artikuls / Артикул Code	Modelis / Модель / Model	Izmērs / Размер / Size	Iepak. gab. Кол-во. упак. Packing. pcs	Cena ar PVN par 1 gab. / Price with VAT for 1 pcs. / Цена с НДС за 1 шт.
59913	КТРЕ14R	1/4" (6 mm)	300 m	0,35

Caurule dzeltena

ТРУБКА ЖЕЛТАЯ / TUBING YELLOW



Artikuls / Артикул Code	Modelis / Модель / Model	Izmērs / Размер / Size	Iepak. gab. Кол-во. упак. Packing. pcs	Cena ar PVN par 1 gab. / Price with VAT for 1 pcs. / Цена с НДС за 1 шт.
59912	КТРЕ14Y	1/4" (6 mm)	300 m	0,35

Caurule zila

ТРУБКА СИНЯЯ / TUBING BLUE



Artikuls / Артикул Code	Modelis / Модель / Model	Izmērs / Размер / Size	Iepak. gab. Кол-во. упак. Packing. pcs	Cena ar PVN par 1 gab. / Price with VAT for 1 pcs. / Цена с НДС за 1 шт.
59915	КТРЕ38BL	3/8" (10 mm)	150 m	0,69

Filtra komplekts aukstajam ūdenim Cintropur NW18 sērijas

FILTER SETS FOR COLD WATER CINTROPUR NW18 SERIES / КОМПЛЕКТ ФИЛЬТРА ДЛЯ ХОЛОДНОЙ ВОДЫ CINTROPUR СЕРИИ NW18



Pēc pasūtījuma

Artikuls / Code / Артикул	Modelis / Model / Модель	Vītne / Thread / Резьба	Iepak. gab. / Packing pcs. / Кол-во упак.	Cena ar PVN par 1 gab. / Price with VAT for 1 pcs. / Цена с НДС за 1 шт.
58101	NW18	3/4"	1	53,91

Vispārīgs apraksts:

Visi CINTROPUR sērijas filtri ir aprīkoti ar centrifūgu, kas sagriež ienākošo ūdens plūsmu. Lielās piemaisījuma daļiņas, kas atrodas ūdens ienākošajā plūsmā, zem centrālās spēka iedarbības nonāk uz kolbas korpusa un nosēžas tās apakšā, kuras var ērti novadīt kanalizācijā, atverot ventili filtra korpusa apakšā. Mazās daļiņas tiek filtrētas ar speciālu kārtidžu palīdzību.

General description:

CINTROPUR offers a double-stage of filtration concept. First, the water flow from the inlet is directly transformed into a centrifugal spin forcing the larger particles down into the lower bowl, that can be flushed out to sewerage by opening the valve on the bottom of filter housing. The next stage of filtration is achieved by the exclusive filter sleeve.

Komplektācija:

- filtra korpus
- filtrācijas elements 25 mkm,
- atslēga
- x2 izjaucamie savienojumi

Set includes:

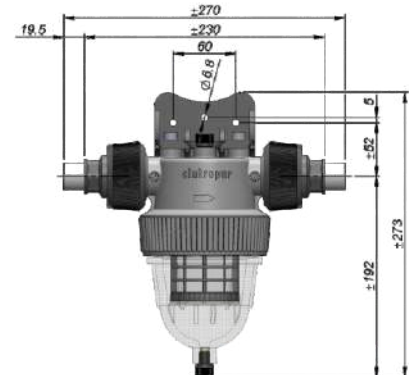
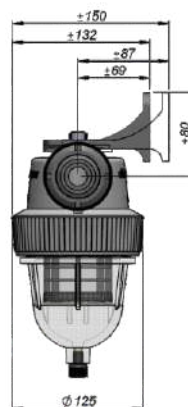
- filter housing
- filtration element 25 mkm,
- wrench
- x2 demountable joints

Общее описание:

Все фильтры серии CINTROPUR оснащены centrifугой, которая заворачивает входящий поток воды. Большие частицы, находящиеся во входящем потоке воды, под воздействием центробежной силы попадают на корпус колбы и оседают на ее дне. Далее их можно удобно спустить в канализацию открыв вентиль на дне корпуса фильтра. Малые частицы отфильтровываются при помощи специального картриджа.

Комплектация:

- корпус фильтра
- фильтрационный элемент 25 мкм,
- ключ
- x2 разборный соединения



NW18 sērijas specifikācija:

Tips: caurspīdīgs
Pieslēgumu vītņu diametri: 3/4"
Caurlaidība 3.5 m³/st:
Vītņu tips: BSP (British Standard Pipe), plastmasas
Atgaisotājs: plastmasas
Gumijas blīves: 1
Darba spiediens: līdz 10 bar
Maksimālais ūdens spiediens: 16 bar
Minimālā darba temperatūra: 2°C
Maksimālā darba temperatūra: 50°C
Izmērs (Augst. x Diam.): 244 x 125 (mm)
Izmērs ar kronšteinu (Augst. x Plat. x Dzīl.): 273 x 270 x 132 (mm)
Ražots ES

NW18 series specification:

Type: transparent
Connection diameters: 3/4"
Flow rate: 3.5 m³/h
Thread type: BSP (British Standard Pipe), plastic
Pressure relief vent: plastic
O-Rings: 1
Operation pressure: up to 10 bar
Max. operation pressure: up to 16 bar
Minimum working temperature: 2°C
Maximum working temperature: 50°C
Dimensions without bracket (H x OD): 244 x 125 (mm)
Dimensions with bracket (H x W x L): 273 x 270 x 132 (mm)
Made in EU

Спецификация серии NW18:

Тип: прозрачный
Диаметры подключений: 3/4"
Пропускная способность: 3.5 м³/ч
Тип резьбы: BSP (British Standard Pipe), пластик
Воздушный клапан: пластик
Уплотнительные кольца: 1
Рабочее давление: до 10 бар
Максимальное рабочее давление: до 16 бар
Минимальная рабочая температура: 2°C
Максимальная рабочая температура: 50°C
Размер (Выс. x Диамет.): 244 x 125 (мм)
Размер с кронштейном (Выс. x Шир. x Гл.): 273 x 270 x 132 (мм)
Произведено в ЕС

Saistītas preces / Related products / Сопутствующие товары



58158

NW18/25/32
Gumijas blīve /
Уплотнительное кольцо /
O-ring



58161

NW18/25/32
Atslēga filtra korpusam /
Ключ для корпуса фильтра /
Filter housing wrench



58164

NW18/25/32
Plastmasas kronšteinis /
Plastic mounting bracket /
Пластмассовый кронштейн



58163

NW18/25/32
Manometrs /
Pressure gauge /
Манометр



58162

NW18/25/32
Drenāžas ventilis /
Drain valve /
Дренажный вентиль

Filtra komplekts aukstajam ūdenim Cintropur NW25 sērijas

FILTER SET FOR COLD WATER CINTROPUR NW25 SERIES / КОМПЛЕКТ ФИЛЬТРА ДЛЯ ХОЛОДНОЙ ВОДЫ CINTROPUR СЕРИИ NW25



Vispārīgs apraksts:

Visi CINTROPUR sērijas filtri ir aprīkoti ar centrifūgu, kas sagriež ienākošo ūdens plūsmu. Lielās piemaisījuma daļiņas, kas atrodas ūdens ienākošajā plūsmā, zem centrālās spēka iedarbības nonāk uz kolbas korpusa un nosēžas tās apakšā, kuras var ērti novadīt kanalizācijā, atverot ventili filtra korpusa apakšā. Mazās daļiņas tiek filtrētas ar speciālu kārtidžu palīdzību.

General description:

CINTROPUR offers a double-stage of filtration concept. First, the water flow from the inlet is directly transformed into a centrifugal spin forcing the larger particles down into the lower bowl, that can be flushed out to sewerage by opening the valve on the bottom of filter housing. The next stage of filtration is achieved by the exclusive filter sleeve.

Komplektācija:

- filtra korpus
- filtrācijas elements 25 mkm,
- atslēga
- x2 izjaucamie savienojumi

Set includes:

- filter housing
- filtration element 25 mkm,
- wrench
- x2 demountable joints

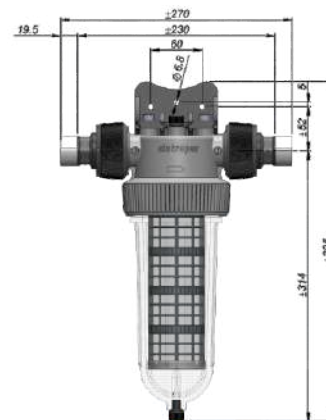
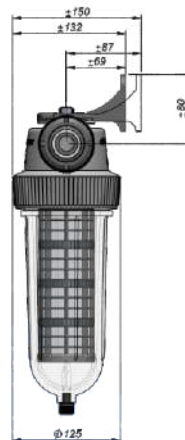
Artikuls / Code / Артикул	Modelis / Model / Модель	Vītne / Thread / Резьба	Iepak. gab. / Packing pcs. / Кол-во упак.	Cena ar PVN par 1 gab. / Price with VAT for 1 pcs. / Цена с НДС за 1 шт.
58102	NW25	1"	1	67,76

Общее описание:

Все фильтры серии CINTROPUR оснащены центрифугой, которая заворачивает входящий поток воды. Большие частицы, находящиеся во входящем потоке воды, под воздействием центробежной силы попадают на корпус колбы и оседают на ее дне. Далее их можно удобно спустить в канализацию открыв вентиль на дне корпуса фильтра. Малые частицы отфильтровываются при помощи специального картриджа.

Комплекция:

- корпус фильтра
- фильтрационный элемент 25 мкм,
- ключ
- x2 разборный соединения



NW25 sērijas specifikācija:

Tips: caurspīdīgs
Pieslēgumu vītņu diametri: 1"
Caurlaidība: 5.5 m³/st
Vītņu tips: BSP (British Standard Pipe), plastmasas
Atgaisotājs: plastmasas
Gumijas blīves: 1
Darba spiediens: līdz 10 bar
Maksimālais ūdens spiediens: 16 bar
Minimālā darba temperatūra: 2°C
Maksimālā darba temperatūra: 50°C
Izmērs (Augst. x Diam.): 366 x 125 (mm)
Izmērs ar kronšteinu (Augst. x Plat. x Dziļ.): 395 x 270 x 150 (mm)
Ražots ES

NW25 series specification:

Type: transparent
Connection diameters: 1"
Flow rate: 5.5 m³/h
Thread type: BSP (British Standard Pipe), plastic
Pressure relief vent: plastic
O-Rings: 1
Operation pressure: up to 10 bar
Max. operation pressure: up to 16 bar
Minimum working temperature: 2 °C
Maximum working temperature: 50 °C
Dimensions without bracket (H x OD): 366 x 125 (mm)
Dimensions with bracket (H x W x L): 395 x 270 x 150 (mm)
Made in EU

Спецификация серии NW25:

Тип: прозрачный
Диаметры подключений: 1"
Пропускная способность: 5.5 м³/ч
Тип резьбы: BSP (British Standard Pipe), пластик
Воздушный клапан: пластик
Уплотнительные кольца: 1
Рабочее давление: до 10 бар
Максимальное рабочее давление: до 16 бар
Минимальная рабочая температура: 2 °C
Максимальная рабочая температура: 50 °C
Размер (Выс. x Диамет.): 366 x 125 (мм)
Размер с кронштейном (Выс. x Шир. x Гл.): 395 x 270 x 150 (мм)
Произведено в ЕС

Saistītas preces / Related products / Сопутствующие товары



58158

NW18/25/32
Gumijas blīve /
Уплотнительное кольцо /
O-ring



58161

NW18/25/32
Atslēga filtra korpusam /
Ключ для корпуса фильтра /
Filter housing wrench



58164

NW18/25/32
Plastmasas kronšteins /
Plastic mounting bracket /
Пластмассовый кронштейн



58163

NW18/25/32
Manometrs /
Pressure gauge /
Манометр



58162

NW18/25/32
Drenāžas ventis /
Drain valve /
Дренажный вентиль

Filteris NW25 TE-CTN ar atkārtoti uzpildāmu aktīvētās ogles kārtiņdziņu (1")

Filter NW25 TE-CTN with refillable activated carbon cartridge (1") /

Фильтр NW25 TE-CTN с многоразовым картриджем с активированным углем (1 дюйм)



Made in EU

Vispārīgs apraksts:

Specializēts ogles filtrs

Komplektācija:

- filtra korpus
- tuksš konteiners filtrācijas iebērumam
- atslēga
- x2 izjaucamie savienojumi

General description:

Special purpose filter for GAC

Set includes:

- filter housing
- empty container for filtration media
- wrench
- x2 demountable joints

Pēc pasūtījuma

Artikuls / Code / Артикул	Modelis / Model / Модель	Vītne / Thread / Резьба	Iepak. gab. / Packing pcs. / Кол-во упак.	Cena ar PVN par 1 gab. / Price with VAT for 1 pcs. / Цена с НДС за 1 шт.
---------------------------	--------------------------	-------------------------	---	--

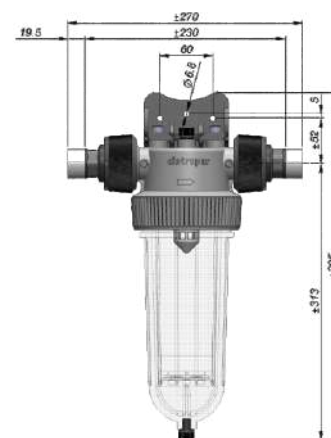
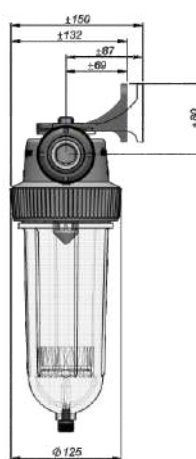
58102TEC	NW25	1"	1	89,38
----------	------	----	---	-------

Общее описание:

Специализированный угольный фильтр

Комплектация:

- корпус фильтра
- пустой контейнер для фильтрующей загрузки
- ключ
- x2 разборный соединения



NW25TE-CTN sērijas specifikācija:

Tips: caurspīdīgs
Pieslēgumu vītņu diametri: 1"
Caurlaidība: 0.5 m³/st
Vītņu tips: BSP (British Standard Pipe), plastmasas
Atgaisotājs: plastmasas
Gumijas blīves: 1
Darba spiediens: līdz 10 bar
Maksimālais ūdens spiediens: 16 bar
Minimālā darba temperatūra: 2°C
Maksimālā darba temperatūra: 50°C
Kolbas ietilpība: 0.57 litri
Izmērs (Augst. x Diam.): 366 x 125 (mm)
Izmērs ar kronšteinu (Augst. x Plat. x Dziļ.): 395 x 270 x 150 (mm)
Ražots ES

NW25TE-CTN series specification:

Type: transparent
Connection diameters: 1"
Flow rate: 0.5 m³/h
Thread type: BSP (British Standard Pipe), plastic
Pressure relief vent: plastic
O-Rings: 1
Operation pressure: up to 10 bar
Max. operation pressure: up to 16 bar
Minimum working temperature: 2°C
Maximum working temperature: 50°C
Bowl capacity: 0.57 litres
Dimensions without bracket (H x OD): 366 x 125 (mm)
Dimensions with bracket (H x W x L): 395 x 270 x 150 (mm)
Made in EU

Спецификация серии NW25TE-CTN:

Тип: прозрачный
Диаметры подключений: 1"
Пропускная способность: 0.5 м³/ч
Тип резьбы: BSP (British Standard Pipe), пластик
Воздушный клапан: пластик
Уплотнительные кольца: 1
Рабочее давление: до 10 бар
Максимальное рабочее давление: до 16 бар
Минимальная рабочая температура: 2°C
Максимальная рабочая температура: 50°C
Вместимость колбы: 0.57 литров
Размер (Выс. x Диамет.): 366 x 125 (мм)
Размер с кронштейном (Выс. x Шир. x Гл.): 395 x 270 x 150 (мм)
Произведено в ЕС

Saistītas preces / Related products / Сопутствующие товары



58158

NW18/25/32

Gumijas blīve / Уплотнительное кольцо / O-ring



58161

NW18/25/32

Atslēga filtra korpusam / Ключ для корпуса фильтра / Filter housing wrench



58164

NW18/25/32

Plastmasas kronšteinis / Plastic mounting bracket / Пластмассовый кронштейн



58163

NW18/25/32

Manometrs / Pressure gauge / Манометр



58162

NW18/25/32

Drenāžas ventis / Drain valve / Дренажный вентиль

Filtra komplekts aukstajam ūdenim Cintropur NW25DUO-CTN sērijas

FILTER SET FOR COLD WATER CINTROPUR NW25DUO-CTN SERIES / КОМПЛЕКТ ФИЛЬТРА ДЛЯ ХОЛОДНОЙ ВОДЫ CINTROPUR СЕРИИ NW25DUO-CTN



Made in EU



Pēc pasūtījuma

Artikuls / Code / Артикул	Modelis / Model / Модель	Vītne / Thread / Резьба	Iepak. gab. / Packing pcs. / Кол-во упак.	Cena ar PVN par 1 gab. / Price with VAT for 1 pcs. / Цена с НДС за 1 шт.
58102DUO	NW25DUO-CTN	1"	1	146,00

Vispārīgs apraksts:

Specializēts filtrs mehāniskais + aktivētai oglei

Komplektācija:

- filtra korpuss
- filtrācijas elements 25 mkm,
- konteiners pildīts ar aktivēto ogli
- atslēga
- x2 izjaucamie savienojumi
- x2 kronšteiņi

General description:

Special purpose filter sediment + GAC

Set includes:

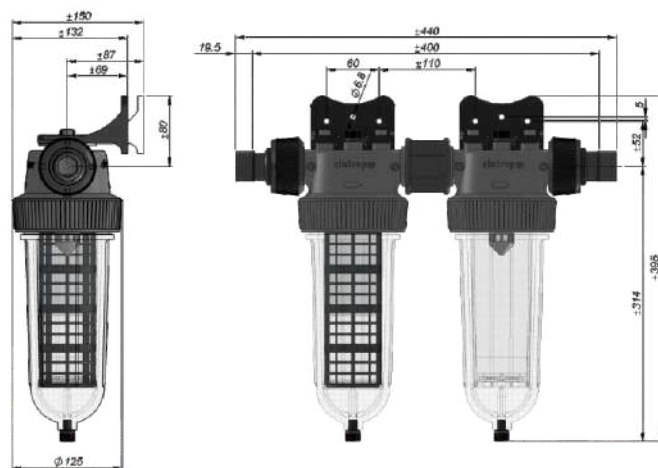
- filter housing
- filtration element 25 mkm,
- container filled with activated carbon
- wrench
- x2 demountable joints
- x2 mounting brackets

Общее описание:

Специализированный фильтр механический + для активированного угля

Комплектация:

- корпус фильтра
- фильтрационный элемент 25 мкм,
- контейнер заполненный активированным углем
- ключ
- x2 разборный соединения
- x2 кронштейна



NW25DUO-CTN sērijas specifikācija:

Tips: caurspīdīgs
Pieslēgumu vītņu diametri: 1"
Caurlaidība: 0.5 m³/st
Vītņu tips: BSP (British Standard Pipe), plastmasas
Atgaisotājs: plastmasas
Gumijas blīves: 1
Darba spiediens: līdz 10 bar
Maksimālais ūdens spiediens: 16 bar
Minimālā darba temperatūra: 2°C
Maksimālā darba temperatūra: 50°C
Kolbas ietilpība: 0,57 litri
Izmērs ar kronšteinu (Augst. x Plat. x Dziļ.): 395 x 440 x 150 (mm)
Ražots ES

NW25DUO-CTN series specification:

Type: transparent
Connection diameters: 1"
Flow rate: 0.5 m³/h
Thread type: BSP (British Standard Pipe), plastic
Pressure relief vent: plastic
O-Rings: 1
Operation pressure: up to 10 bar
Max. operation pressure: up to 16 bar
Minimum working temperature: 2 °C
Maximum working temperature: 50 °C
Bowl capacity: 0.57 litres
Dimensions with bracket (H x W x L): 395 x 440 x 150 (mm)
Made in EU

Спецификация серии NW25DUO-CTN:

Тип: прозрачный
Диаметры подключений: 1"
Пропускная способность: 0.5 м³/ч
Тип резьбы: BSP (British Standard Pipe), пластик
Воздушный клапан: пластик
Уплотнительные кольца: 1
Рабочее давление: до 10 бар
Максимальное рабочее давление: до 16 бар
Минимальная рабочая температура: 2 °C
Максимальная рабочая температура: 50 °C
Вместимость колбы: 0.57 литров
Размер с кронштейном (Выс. x Шир. x Гл.): 395 x 440 x 150 (mm)
Произведено в ЕС

Saistītas preces / Related products / Сопутствующие товары



58158

NW18/25/32
Gumijas blīve /
Уплотнительное кольцо /
O-ring



58161

NW18/25/32
Atslēga filtra korpusam /
Ключ для корпуса фильтра /
Filter housing wrench



58164

NW18/25/32
Plastmasas kronšteinis /
Plastic mounting bracket /
Пластмассовый кронштейн



58163

NW18/25/32
Manometrs /
Pressure gauge /
Манометр



58162

NW18/25/32
Drenāžas ventis /
Drain valve /
Дренажный вентиль

Filters NW25 DUO-CTN Meh. un ar atkārtoti uzpildāmu aktīvētās ogles kārtīdžu (3/4", 1")

Filter NW25 DUO-CTN Mech. and with refillable activated carbon cartridge (3/4", 1") /

Фильтр NW25 DUO-CTN Мех. и с многоразовым картриджем с активированным углем (3/4", 1").



Vispārīgs apraksts:

Visi CINTROPUR sērijas filtri ir aprīkoti ar centrifūgu, kas sagriež ienākošo ūdens plūsmu. Lielās piemaisījuma daļiņas, kas atrodas ūdens ienākošajā plūsmā, zem centrālās spēka iedarbības nonāk uz kolbas korpusa un nosēžas tās apakšā, kuras var ērti novadīt kanalizācijā, atverot ventili filtra korpusa apakšā. Mazās daļiņas tiek filtrētas ar speciālu kārtīdžu palīdzību.

General description:

CINTROPUR offers a double-stage of filtration concept. First, the water flow from the inlet is directly transformed into a centrifugal spin forcing the larger particles down into the lower bowl, that can be flushed out to sewerage by opening the valve on the bottom of filter housing. The next stage of filtration is achieved by the exclusive filter sleeve.

Komplektācija:

- filtra korpus
- filtrācijas elements 25 mkm,
- atslēga
- x2 izjaucamie savienojumi

Set includes:

- filter housing
- filtration element 25 mkm,
- wrench
- x2 demountable joints

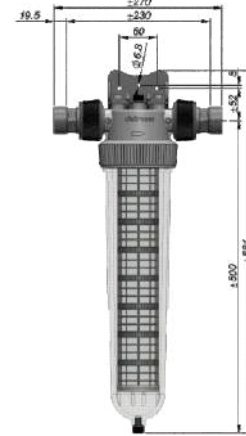
Artikuls / Code / Артикул	Modelis / Model / Модель	Vītne / Thread / Резьба	Iepak. gab. / Packing pcs. / Кол-во упак.	Cena ar PVN par 1 gab. / Price with VAT for 1 pcs. / Цена с НДС за 1 шт.
58103	NW32	1.1/4"	1	93,17

Общее описание:

Все фильтры серии CINTROPUR оснащены центрифугой, которая заворачивает входящий поток воды. Большие частицы, находящиеся во входящем потоке воды, под воздействием центробежной силы попадают на корпус колбы и оседают на ее дне. Далее их можно удобно спустить в канализацию открыв вентиль на дне корпуса фильтра. Малые частицы отфильтровываются при помощи специального картриджа.

Комплекция:

- корпус фильтра
- фильтрационный элемент 25 мкм,
- ключ
- x2 разборный соединения



NW32 sērijas specifikācija:

Tips: caurspīdīgs
Pieslēgumu vītņu diametri: 1.1/4"
Caurlaidība: 6.5 m³/st
Vītņu tips: BSP (British Standard Pipe), plastmasas
Atgaisotājs: plastmasas
Gumijas blīvēs: 1
Darba spiediens: līdz 10 bar
Maksimālais ūdens spiediens: 16 bar
Minimālā darba temperatūra: 2°C
Maksimālā darba temperatūra: 50°C
Izmērs (Augst. x Diam.): 552 x 125 (mm)
Izmērs ar kronšteinu (Augst. x Plat. x Dziļ.): 581 x 270 x 132 (mm)
Ražots ES

NW32 series specification:

Type: transparent
Connection diameters: 1.1/4"
Flow rate: 6.5 m³/h
Thread type: BSP (British Standard Pipe), plastic
Pressure relief vent: plastic
O-Rings: 1
Operation pressure: up to 10 bar
Max. operation pressure: up to 16 bar
Minimum working temperature: 2°C
Maximum working temperature: 50°C
Dimensions without bracket (H x OD): 552 x 125 (mm)
Dimensions with bracket (H x W x L): 581 x 270 x 132 (mm)
Made in EU

Спецификация серии NW32:

Тип: прозрачный
Диаметры подключений: 1.1/4"
Пропускная способность: 6.5 м³/ч
Тип резьбы: BSP (British Standard Pipe), пластик
Воздушный клапан: пластик
Уплотнительные кольца: 1
Рабочее давление: до 10 бар
Максимальное рабочее давление: до 16 бар
Минимальная рабочая температура: 2°C
Максимальная рабочая температура: 50°C
Размер (Выс. x Диамет.): 552 x 125 (мм)
Размер с кронштейном (Выс. x Шир. x Гл.): 581 x 270 x 132 (мм)
Произведено в ЕС

Saistītas preces / Related products / Сопутствующие товары



58158

NW18/25/32
Gumijas blīvē /
Уплотнительное кольцо /
O-ring



58161

NW18/25/32
Atslēga filtra korpusam /
Ключ для корпуса фильтра /
Filter housing wrench



58164

NW18/25/32
Plastmasas kronšteinis /
Plastic mounting bracket /
Пластмассовый кронштейн



58163

NW18/25/32
Manometrs /
Pressure gauge /
Манометр



58162

NW18/25/32
Drenāžas ventilis /
Drain valve /
Дренажный вентиль

Filter NW32TE Ogles (1 1/4")

FILTER NW32TE ACTIVATED CARBON (1 1/4") / ФИЛЬТР ДЛЯ ХОЛОДНОЙ С АКТИВИРОВАННЫМ УГЛЕМ NW32TE (1 1/4")



Vispārīgs apraksts:
Specializēts ogles filtrs

Komplektācija:
- filtra korpus
- distribūcijas caurule + sietiņš
- atslēga
- x2 izjaukamie savienojumi

General description:
Special purpose filter for GAC

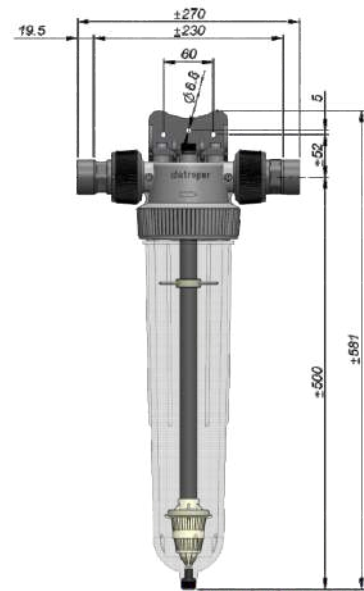
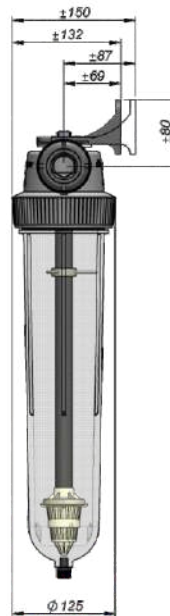
Set includes:
- filter housing
- distributor tube + strainer
- wrench
- x2 demountable joints

Общее описание:
Специализированный угольный фильтр

Комплектация:
- корпус фильтра
- дистрибуторная трубка + ситечко
- ключ
- x2 разборный соединения

Pēc pasūtījuma

Artikuls / Code / Артикул	Modelis / Model / Модель	Vītne / Thread / Резьба	Iepak. gab. / Packing pcs. / Кол-во упак.	Cena ar PVN par 1 gab. / Price with VAT for 1 pcs. / Цена с НДС за 1 шт.
58103TE	NW32TE	1.1/4"	1	113,43



NW32TE sērijas specifikācija:

Tips: caurspīdīgs
Pieslēgumu vītņu diametri: 1.1/4"
Caurlaidība: 0.5 m³/st
Vītņu tips: BSP (British Standard Pipe), plastmasas
Atgaisotājs: plastmasas
Gumijas blīves: 1
Darba spiediens: līdz 10 bar
Maksimālais ūdens spiediens: 16 bar
Minimālā darba temperatūra: 2°C
Maksimālā darba temperatūra: 50°C
Kolbas ietilpība: 1.7 litri
Izmērs (Augst. x Diam.): 552 x 125 (mm)
Izmērs ar kronšteinu (Augst. x Plat. x Dzil.): 581 x 270 x 132 (mm)
Ražots ES

NW32TE series specification:

Type: transparent
Connection diameters: 1.1/4"
Flow rate: 0.5 m³/h
Thread type: BSP (British Standard Pipe), plastic
Pressure relief vent: plastic
O-Rings: 1
Operation pressure: up to 10 bar
Max. operation pressure: up to 16 bar
Minimum working temperature: 2 °C
Maximum working temperature: 50 °C
Bowl capacity: 1.7 litres
Dimensions without bracket (H x OD): 552 x 125 (mm)
Dimensions with bracket (H x W x L): 581 x 270 x 132 (mm)
Made in EU

Спецификация серии NW32TE:

Тип: прозрачный
Диаметры подключений: 1.1/4"
Пропускная способность: 0.5 м³/ч
Тип резьбы: BSP (British Standard Pipe), пластик
Воздушный клапан: пластик
Уплотнительные кольца: 1
Рабочее давление: до 10 бар
Максимальное рабочее давление: до 16 бар
Минимальная рабочая температура: 2 °C
Максимальная рабочая температура: 50 °C
Вместимость колбы: 1.7 литров
Размер (Выс. x Диамет.): 552 x 125 (мм)
Размер с кронштейном (Выс. x Шир. x Гл.): 581 x 270 x 132 (мм)
Произведено в ЕС

Saistītas preces / Related products / Сопутствующие товары



58158

NW18/25/32
Gumijas blīve /
Уплотнительное кольцо /
O-ring



58161

NW18/25/32
Atslēga filtra korpusam /
Ключ для корпуса фильтра /
Filter housing wrench



58164

NW18/25/32
Plastmasas kronšteinis /
Plastic mounting bracket /
Пластмассовый кронштейн



58163

NW18/25/32
Manometrs /
Pressure gauge /
Манометр



58162

NW18/25/32
Drenāžas ventīlis /
Drain valve /
Дренажный вентиль

Filter NW32 TIO Meh., un ar atkārtoti uzpildāmu aktīvētās ogles kārtidžu (1")

Filter NW32 TIO Mech., and with refillable activated carbon cartridge (1") /
Фильтр NW32 TIO Mech. и с многоразовым картриджем с активированным углем (1 дюйм).



Made in EU



Vispārīgs apraksts:

Specializēts filtrs mehāniskais + aktivētai oglei

Komplektācija:

- filtra korpuss
- filtrācijas elements 25 mkm,
- konteiners pildīts ar aktivēto ogli
- atslēga
- x2 izjaucamie savienojumi
- x2 kronšteiņi

General description:

Special purpose filter sediment + GAC

Set includes:

- filter housing
- filtration element 25 mkm,
- container filled with activated carbon
- wrench
- x2 demountable joints
- x2 mounting brackets

Общее описание:

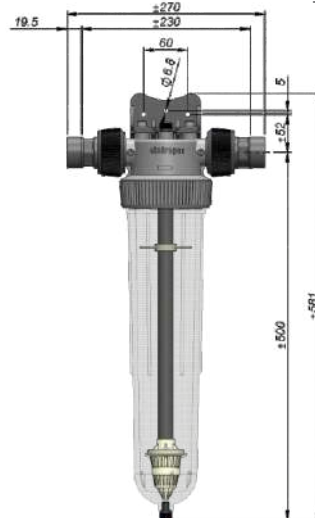
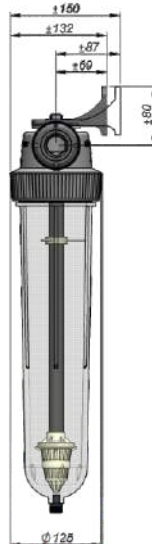
Специализированный фильтр механический + для активированного угля

Комплектация:

- корпус фильтра
- фильтрационный элемент 25 мкм,
- контейнер заполненный активированным углем
- ключ
- x2 разборный соединения
- x2 кронштейны

Pēc pasūtījuma

Artikuls / Code / Артикул	Modelis / Model / Модель	Vītne / Thread / Резьба	Iepak. gab. / Packing pcs. / Кол-во упак.	Cena ar PVN par 1 gab. / Price with VAT for 1 pcs. / Цена с НДС за 1 шт.
58103TIO	NW32TIO	1"	1	136,72



NW32TIO sērijas specifikācija:

Tips: caurspīdīgs
Pieslēgumu vītņu diametri: 1"
Caurlaidība: 0.5 m³/st
Vītņu tips: BSP (British Standard Pipe), plastmasas
Atgaisotājs: plastmasas
Gumijas blīves: 1
Darba spiediens: līdz 10 bar
Maksimālais ūdens spiediens: 16 bar
Minimālā darba temperatūra: 2°C
Maksimālā darba temperatūra: 50°C
Kolbas ietilpība: 0.57 litri
Izmērs (Augst. x Diam.): 552 x 125 (mm)
Izmērs ar kronšteinu (Augst. x Plat. x Dziļ.): 581 x 270 x 132 (mm)
Ražots ES

NW32TIO series specification:

Type: transparent
Connection diameters: 1"
Flow rate: 0.5 m³/h
Thread type: BSP (British Standard Pipe), plastic
Pressure relief vent: plastic
O-Rings: 1
Operation pressure: up to 10 bar
Max. operation pressure: up to 16 bar
Minimum working temperature: 2 °C
Maximum working temperature: 50 °C
Bowl capacity: 0.57 litres
Dimensions without bracket (H x OD): 552 x 125 (mm)
Dimensions with bracket (H x W x L): 581 x 270 x 132 (mm)
Made in EU

Спецификация серии NW32TIO:

Тип: прозрачный
Диаметры подключений: 1"
Пропускная способность: 0.5 м³/ч
Тип резьбы: BSP (British Standard Pipe), пластик
Воздушный клапан: пластик
Уплотнительные кольца: 1
Рабочее давление: до 10 бар
Максимальное рабочее давление: до 16 бар
Минимальная рабочая температура: 2 °C
Максимальная рабочая температура: 50 °C
Вместимость колбы: 0.57 литров
Размер (Выс. x Диамет.): 552 x 125 (мм)
Размер с кронштейном (Выс. x Шир. x Гл.): 581 x 270 x 132 (мм)
Произведено в ЕС

Saistītas preces / Related products / Сопутствующие товары



58158

NW18/25/32
Gumijas blīve /
Уплотнительное кольцо /
O-ring



58161

NW18/25/32
Atslēga filtra korpusam /
Ключ для корпуса фильтра /
Filter housing wrench



58164

NW18/25/32
Plastmasas kronšteinis /
Plastic mounting bracket /
Пластмассовый кронштейн



58163

NW18/25/32
Manometrs /
Pressure gauge /
Манометр



58162

NW18/25/32
Drenāžas ventis /
Drain valve /
Дренажный вентиль

Filtra komplekts aukstajam ūdenim Cintropur NW500 sērijas

FILTER SET FOR COLD WATER CINTROPUR NW500 SERIES / КОМПЛЕКТ ФИЛЬТРА ДЛЯ ХОЛОДНОЙ ВОДЫ CINTROPUR СЕРИИ NW500



Made in EU



Vispārīgs apraksts:

Visi CINTROPUR sērijas filtri ir aprīkoti ar centrifūgu, kas sagriež ienākošo ūdens plūsmu. Lielās piemaisījuma daļiņas, kas atrodas ūdens ienākošajā plūsmā, zem centrālās spēka iedarbības nonāk uz kolbas korpusa un nosēžas tās apakšā, kuras var ērti novadīt kanalizācijā, atverot ventili filtra korpusa apakšā. Mazās daļiņas tiek filtrētas ar speciālu kārtidžu palīdzību.

General description:

CINTROPUR offers a double-stage of filtration concept. First, the water flow from the inlet is directly transformed into a centrifugal spin forcing the larger particles down into the lower bowl, that can be flushed out to sewerage by opening the valve on the bottom of filter housing. The next stage of filtration is achieved by the exclusive filter sleeve.

Komplektācija:

- filtra korpus
- filtrācijas elements 25 mkm,
- atslēga
- x2 izjaucamie savienojumi
- x2 manometri
- ventilis

Set includes:

- filter housing
- filtration element 25 mkm,
- wrench
- x2 demountable joints
- x2 pressure gauges
- drain valve

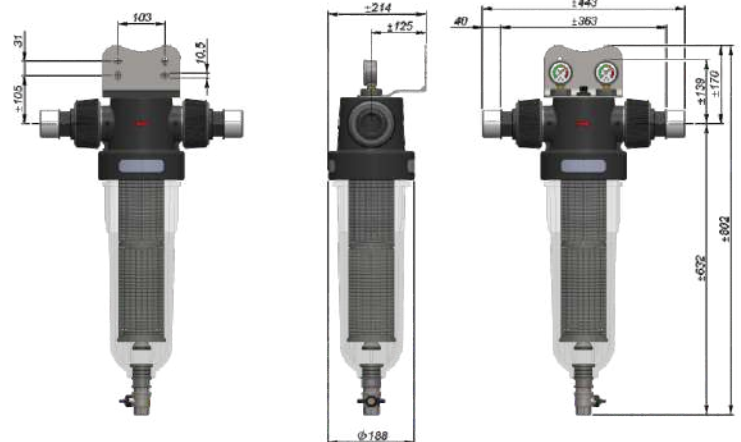
Общее описание:

Все фильтры серии CINTROPUR оснащены центрифугой, которая заворачивает входящий поток воды. Большие частицы, находящиеся во входящем потоке воды, под воздействием центробежной силы попадают на корпус колбы и оседают на ее дне. Далее их можно удобно спустить в канализацию открыв ventиль на дне корпуса фильтра. Малые частицы отфильтровываются при помощи специального картриджа.

Комплектация:

- корпус фильтра
- фильтрационный элемент 25 мкм,
- ключ
- x2 разборный соединения
- x2 манометры
- ventиль

Artikuls / Code / Артикул	Modelis / Model / Модель	Vītne / Thread / Резьба	Iepak. gab. / Packing pcs. / Кол-во упак.	Cena ar PVN par 1 gab. / Price with VAT for 1 pcs. / Цена с НДС за 1 шт.
58107	NW500	2"	1	326,70



NW500 sērijas specifikācija:

Tips: caurspīdīgs
Pieslēgumu vītņu diametri: 2"
Caurlaidība: 20 m³/st
Vītņu tips: BSP (British Standard Pipe), plastmasas
Atgaisotājs: plastmasas
Gumijas blīves: 1
Darba spiediens: līdz 10 bar
Maksimālais ūdens spiediens: 16 bar
Minimālā darba temperatūra: 2°C
Maksimālā darba temperatūra: 50°C
Izmērs (Augst. x Diam.): 771 x 188 (mm)
Izmērs ar kronšteinu (Augst. x Plat. x Dziļ.): 802 x 443 x 214 (mm)
Ražots ES

NW500 series specification:

Type: transparent
Connection diameters: 2"
Flow rate: 20 m³/h
Thread type: BSP (British Standard Pipe), plastic
Pressure relief vent: plastic
O-Rings: 1
Operation pressure: up to 10 bar
Max. operation pressure: up to 16 bar
Minimum working temperature: 2 °C
Maximum working temperature: 50 °C
Dimensions without bracket (H x OD): 771 x 188 (mm)
Dimensions with bracket (H x W x L): 802 x 443 x 214 (mm)
Made in EU

Спецификация серии NW500:

Тип: прозрачный
Диаметры подключений: 2"
Пропускная способность: 20 м³/ч
Тип резьбы: BSP (British Standard Pipe), пластик
Воздушный клапан: пластик
Уплотнительные кольца: 1
Рабочее давление: до 10 бар
Максимальное рабочее давление: до 16 бар
Минимальная рабочая температура: 2 °C
Максимальная рабочая температура: 50 °C
Размер (Выс. x Диамет.): 771 x 188 (мм)
Размер с кронштейном (Выс. x Шир. x Гл.): 802 x 443 x 214 (мм)
Произведено в ЕС

Saistītas preces / Related products / Сопутствующие товары



58148

NW500/650/800
Gumijas blīve /
Уплотнительное кольцо /
O-ring



58180

NW500/650/800
Atslēga filtra korpusam /
Ключ для корпуса фильтра /
Filter housing wrench



58179

NW500/650/800
Metāla kronšteinis /
Metal mounting bracket /
Металлический кронштейн



58188

NW500/650/800
Manometrs /
Pressure gauge /
Манометр



58150

NW500/650/800 3/4"
Drenāžas ventilis /
Drain valve /
Дренажный ventиль

Filter NW650 25mikr. (2 1/2")

FILTER NW650 25mkm (2 1/2") / ФИЛЬТР Nw650 25 микр. (2 1/2")



Made in EU



Vispārīgs apraksts:

Visi CINTROPUR sērijas filtri ir aprīkoti ar centrifūgu, kas sagriež ienākošo ūdens plūsmu. Lielās piemaisījuma daļiņas, kas atrodas ūdens ienākošajā plūsmā, zem centrālās spēka iedarbības nonāk uz kolbas korpusa un nosēžas tās apakšā, kuras var ērti novadīt kanalizācijā, atverot ventili filtra korpusa apakšā. Mazās daļiņas tiek filtrētas ar speciālu kārtidžu palīdzību.

General description:

CINTROPUR offers a double-stage of filtration concept. First, the water flow from the inlet is directly transformed into a centrifugal spin forcing the larger particles down into the lower bowl, that can be flushed out to sewerage by opening the valve on the bottom of filter housing. The next stage of filtration is achieved by the exclusive filter sleeve.

Komplektācija:

- filtra korpus
- filtrācijas elements 25 mkm,
- atslēga
- x2 flanči
- x2 manometri
- ventils

Set includes:

- filter housing
- filtration element 25 mkm,
- wrench
- x2 flanges
- x2 pressure gauges
- drain valve

Общее описание:

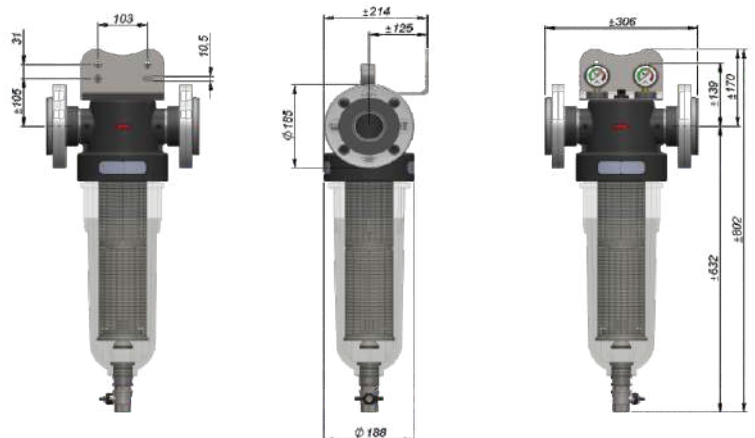
Все фильтры серии CINTROPUR оснащены центрифугой, которая заворачивает входящий поток воды. Большие частицы, находящиеся во входящем потоке воды, под воздействием центробежной силы попадают на корпус колбы и оседают на ее дне. Далее их можно удобно спустить в канализацию открыв вентиль на дне корпуса фильтра. Малые частицы отфильтровываются при помощи специального картриджа.

Комплектация:

- корпус фильтра
- фильтрационный элемент 25 мкм,
- ключ
- x2 фланцы
- x2 манометры
- вентиль

Pēc pasūtījuma

Artikuls / Code / Артикул	Modelis / Model / Модель	Flancis / Flange / Фланец	Iepak. gab. / Packing pcs. / Кол-во упак.	Cena ar PVN par 1 gab. / Price with VAT for 1 pcs. / Цена с НДС за 1 шт.
58109	NW650	2.1/2"	1	375,10



NW650 sērijas specifikācija:

Tips: caurspīdīgs
Pieslēgumu vītņu diametri: 2.1/2"
Caurlaidība: 25 m³/st
Pieslēguma tips: Flanči, plastmasas
Atgaisotājs: plastmasas
Gumijas blīves: 1
Darba spiediens: līdz 10 bar
Maksimālais ūdens spiediens: 16 bar
Minimālā darba temperatūra: 2 °C
Maksimālā darba temperatūra: 50 °C
Izmērs (Augst. x Diam.): 771 x 188 (mm)
Izmērs ar kronšteinu (Augst. x Plat. x Dziļ.): 802 x 306 x 214 (mm)
Ražots ES

NW650 series specification:

Type: transparent
Connection diameters: 2.1/2"
Flow rate: 25 m³/h
Connection type: Flanges, plastic
Pressure relief vent: plastic
O-Rings: 1
Operation pressure: up to 10 bar
Max. operation pressure: up to 16 bar
Minimum working temperature: 2 °C
Maximum working temperature: 50 °C
Dimensions without bracket (H x OD): 771 x 188 (mm)
Dimensions with bracket (H x W x L): 802 x 306 x 214 (mm)
Made in EU

Спецификация серии NW650:

Тип: прозрачный
Диаметры подключений: 2.1/2"
Пропускная способность: 25 м³/ч
Тип подключения: Фланцы, пластик
Воздушный клапан: пластик
Уплотнительные кольца: 1
Рабочее давление: до 10 бар
Максимальное рабочее давление: до 16 бар
Минимальная рабочая температура: 2 °C
Максимальная рабочая температура: 50 °C
Размер (Выс. x Диамет.): 771 x 188 (мм)
Размер с кронштейном (Выс. x Шир. x Гл.): 802 x 306 x 214 (мм)
Произведено в ЕС

Saistītas preces / Related products / Сопутствующие товары



58148

NW500/650/800
Gumijas blīve /
Уплотнительное кольцо /
O-ring



58180

NW500/650/800
Atslēga filtra korpusam /
Ключ для корпуса фильтра /
Filter housing wrench



58179

NW500/650/800
Metāla kronšteinis /
Metal mounting bracket /
Металлический кронштейн



58188

NW500/650/800
Manometri /
Pressure gauge /
Манометр



58150

NW500/650/800 3/4"
Drenāžas ventils /
Drain valve /
Дренажный вентиль

Filteris NW800 25mkr. (3")

FILTER NW800 25mkm. (3") / ФИЛЬТР Nw800 25 микр. (3")



Made in EU



Vispārīgs apraksts:

Visi CINTROPUR sērijas filtri ir aprīkoti ar centrifūgu, kas sagriež ienākošo ūdens plūsmu. Lielās piemaisījuma daļiņas, kas atrodas ūdens ienākošajā plūsmā, zem centrālās spēka iedarbības nonāk uz kolbas korpusa un nosēžas tās apakšā, kuras var ērti novadīt kanalizācijā, atverot ventili filtra korpusa apakšā. Mazās daļiņas tiek filtrētas ar speciālu kārtidžu palīdzību.

General description:

CINTROPUR offers a double-stage of filtration concept. First, the water flow from the inlet is directly transformed into a centrifugal spin forcing the larger particles down into the lower bowl, that can be flushed out to sewerage by opening the valve on the bottom of filter housing. The next stage of filtration is achieved by the exclusive filter sleeve.

Komplektācija:

- filtra korpus
- filtrācijas elements 25 mkm,
- atslēga
- x2 flanči
- x2 manometri
- ventilis

Set includes:

- filter housing
- filtration element 25 mkm,
- wrench
- x2 flanges
- x2 pressure gauges
- drain valve

Общее описание:

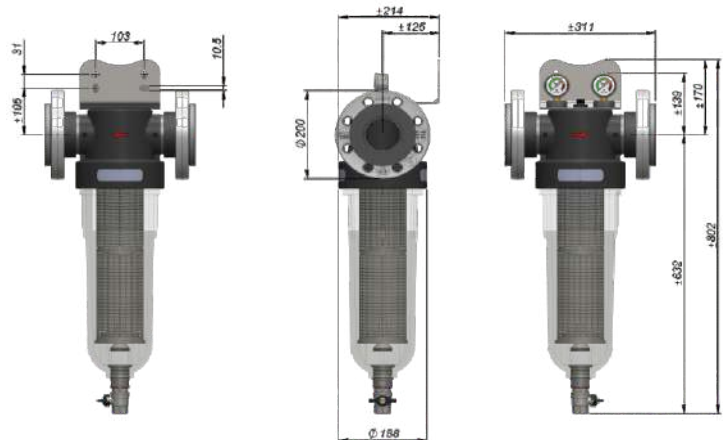
Все фильтры серии CINTROPUR оснащены центрифугой, которая заворачивает входящий поток воды. Большие частицы, находящиеся во входящем потоке воды, под воздействием центробежной силы попадают на корпус колбы и оседают на ее дне. Далее их можно удобно спустить в канализацию открыв ventиль на дне корпуса фильтра. Малые частицы отфильтровываются при помощи специального картриджа.

Комплектация:

- корпус фильтра
- фильтрационный элемент 25 мкм,
- ключ
- x2 фланцы
- x2 манометры
- ventиль

Pēc pasūtījuma

Artikuls / Code / Артикул	Modelis / Model / Модель	Flancis / Flange / Фланец	Iepak. gab. / Packing pcs. / Кол-во упак.	Cena ar PVN par 1 gab. / Price with VAT for 1 pcs. / Цена с НДС за 1 шт.
58110	NW800	3"	1	460,41



NW800 sērijas specifikācija:

Tips: caurspīdīgs
Pieslēgumu vītņu diametri: 3"
Caurlaidība: 30 m³/st
Pieslēguma tips: Flanči, plastmasas
Atgaisotājs: plastmasas
Gumijas blīves: 1
Darba spiediens: līdz 10 bar
Maksimālais ūdens spiediens: 16 bar
Minimālā darba temperatūra: 2 °C
Maksimālā darba temperatūra: 50 °C
Izmērs (Augst. x Diam.): 771 x 188 (mm)
Izmērs ar kronšteinu (Augst. x Plat. x Dziļ.): 802 x 311 x 214 (mm)
Ražots ES

NW800 series specification:

Type: transparent
Connection diameters: 3"
Flow rate: 30 m³/h
Connection type : Flanges, plastic
Pressure relief vent: plastic
O-Rings: 1
Operation pressure: up to 10 bar
Max. operation pressure: up to 16 bar
Minimum working temperature: 2 °C
Maximum working temperature: 50 °C
Dimensions without bracket (H x OD): 771 x 188 (mm)
Dimensions with bracket (H x W x L): 802 x 311 x 214 (mm)
Made in EU

Спецификация серии NW800:

Тип: прозрачный
Диаметры подключений: 3"
Пропускная способность: 30 м³/ч
Тип подключения: Фланцы, пластик
Воздушный клапан: пластик
Уплотнительные кольца: 1
Рабочее давление: до 10 бар
Максимальное рабочее давление: до 16 бар
Минимальная рабочая температура: 2 °C
Максимальная рабочая температура: 50 °C
Размер (Выс. x Диамет.): 771 x 188 (mm)
Размер с кронштейном (Выс. x Шир. x Гл.): 802 x 311 x 214 (mm)
Произведено в ЕС

Saistītas preces / Related products / Сопутствующие товары



58148

NW500/650/800
Gumijas blīve /
Уплотнительное кольцо /
O-ring



58180

NW500/650/800
Atslēga filtra korpusam /
Ключ для корпуса фильтра /
Filter housing wrench



58179

NW500/650/800
Metāla kronšteinis /
Metal mounting bracket /
Металлический кронштейн



58188

NW500/650/800
Manometrs /
Pressure gauge /
Манометр



58150

NW500/650/800 3/4"
Drenāžas ventilis /
Drain valve /
Дренажный ventиль

Filtrs NW500TE Ogles (2")

FILTER NW500TE ACTIVATED CARBON (2") / ФИЛЬТР NW500TE с активированным углем (2")



Made in EU



Vispārīgs apraksts:

Specializēts ogles filtrs

Komplektācija:

- filtra korpuss
- distribūcijas caurule + sietiņš
- atslēga
- x2 izjaucamie savienojumi
- ventīlis

General description:

Special purpose filter for GAC

Set includes:

- filter housing
- distributor tube + strainer
- wrench
- x2 demountable joints
- drain valve

Pēc pasūtījuma

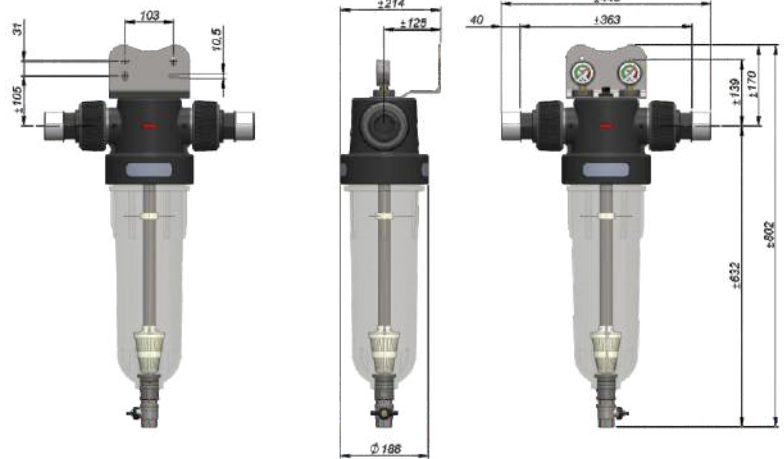
Artikuls / Code / Артикул	Modelis / Model / Модель	Vītne / Thread / Резьба	Iepak. gab. / Packing pcs. / Кол-во упак.	Cena ar PVN par 1 gab. / Price with VAT for 1 pcs. / Цена с НДС за 1 шт.
58107TE	NW500TE	2"	1	367,56

Общее описание:

Специализированный угольный фильтр

Комплектация:

- корпус фильтра
- дистрибуторная трубка + ситечко
- ключ
- x2 разборный соединения
- вентиль



NW500TE sērijas specifikācija:

Tips: caurspīdīgs
Pieslēgumu vītņu diametri: 2"
Caurlaidība: 2 m³/st
Vītņu tips: BSP (British Standard Pipe), plastmasas
Atgaisotājs: plastmasas
Gumijas blīves: 1
Darba spiediens: līdz 10 bar
Maksimālais ūdens spiediens: 16 bar
Minimālā darba temperatūra: 2 °C
Maksimālā darba temperatūra: 50 °C
Kolbas ietilpība: 4,85 litri
Izmērs (Augst. x Diam.): 771 x 188 (mm)
Izmērs ar kronšteinu (Augst. x Plat. x Dzil.): 802 x 443 x 214 (mm)
Ražots ES

NW500TE series specification:

Type: transparent
Connection diameters: 2"
Flow rate: 2 m³/h
Thread type: BSP (British Standard Pipe), plastic
Pressure relief vent: plastic
O-Rings: 1
Operation pressure: up to 10 bar
Max. operation pressure: up to 16 bar
Minimum working temperature: 2 °C
Maximum working temperature: 50 °C
Bowl capacity: 4.85 litres
Dimensions without bracket (H x OD): 771 x 188 (mm)
Dimensions with bracket (H x W x L): 802 x 443 x 214 (mm)
Made in EU

Спецификация серии NW500TE:

Тип: прозрачный
Диаметры подключений: 2"
Пропускная способность: 2 м³/ч
Тип резьбы: BSP (British Standard Pipe), пластик
Воздушный клапан: пластик
Уплотнительные кольца: 1
Рабочее давление: до 10 бар
Максимальное рабочее давление: до 16 бар
Минимальная рабочая температура: 2 °C
Максимальная рабочая температура: 50 °C
Вместимость колбы: 4.85 литров
Размер (Выс. x Диамет.): 771 x 188 (мм)
Размер с кронштейном (Выс. x Шир. x Гл.): 802 x 443 x 214 (мм)
Произведено в ЕС

Saistītas preces / Related products / Сопутствующие товары



58148

NW500/650/800
Gumijas blīve /
Уплотнительное кольцо /
O-ring



58180

NW500/650/800
Atslēga filtra korpusam /
Ключ для корпуса фильтра /
Filter housing wrench



58179

NW500/650/800
Metāla kronšteinis /
Metal mounting bracket /
Металлический кронштейн



58188

NW500/650/800
Manometrs /
Pressure gauge /
Манометр



58150

NW500/650/800 3/4"
Drenāžas ventīlis /
Drain valve /
Дренажный вентиль

Filtrācijas elementi Cintropur filtriem

FILTRATION ELEMENTS FOR CINTROPUR FILTERS / ФИЛЬТРАЦИОННЫЕ ЭЛЕМЕНТЫ ДЛЯ ФИЛЬТРОВ CINTROPUR

NW18 filtrācijas elementi

NW18 FILTRATION ELEMENTS /
NW18 ФИЛЬТРАЦИОННЫЕ ЭЛЕМЕНТЫ



Artikuls / Code / Артикул	Mikroni / Microns / Микрон	Iepak., gab. / Packing, pcs. / Упак., шт.	Cena ar PVN par 1 gab. / Price with VAT for 1 pcs. / Цена с НДС за 1 шт.
58111	5	5	1,55
58112	10	5	1,55
58113	25	5	1,15
58114*	100	5	1,11

NW25 filtrācijas elementi

NW25 FILTRATION ELEMENTS /
NW25 ФИЛЬТРАЦИОННЫЕ ЭЛЕМЕНТЫ



Artikuls / Code / Артикул	Mikroni / Microns / Микрон	Iepak. gab. / Кол-во упак. / Packing pcs.	Cena ar PVN par 1 gab. / Price with VAT for 1 pcs. / Цена с НДС за 1 шт.
58115	5	5	3,08
58116	10	5	2,98
58117	25	5	2,50
58118	100	5	2,55

NW25 universālais kartridžs

NW25 MULTI-PURPOSE CARTRIDGE /
УНИВЕРСАЛЬНЫЙ КАРТРИДЖ ДЛЯ NW25



Artikuls / Code / Артикул	Mikroni / Microns / Микрон	Iepak. gab. / Кол-во упак. / Packing pcs.	Cena ar PVN par 1 gab. / Price with VAT for 1 pcs. / Цена с НДС за 1 шт.
58130	25	1	10,00

NW32 filtrācijas elementi

NW32 FILTRATION ELEMENTS /
NW32 ФИЛЬТРАЦИОННЫЕ ЭЛЕМЕНТЫ



Artikuls / Code / Артикул	Mikroni / Microns / Микрон	Iepak. gab. / Кол-во упак. / Packing pcs.	Cena ar PVN par 1 gab. / Price with VAT for 1 pcs. / Цена с НДС за 1 шт.
58119	5	5	4,68
58120	10	5	4,40
58121	25	5	3,78
58122	100	5	3,60
58108*	300	5	14,73

150 UN 300 MKM. SKALOJAMIE FILTRĀCIJAS ELEMENTI NO NEILONA SIETA
300 MICRONS MULTI-USE MADE OF NYLON MESH
150 И 300 MKM МНОГОРАЗОВЫЕ ФИЛЬТРАЦИОННЫЕ ЭЛЕМЕНТЫ
ИЗ НЕЙЛОНОВОЙ СЕТКИ

NW50/62/75 - 500/650/800 filtrācijas elementi

NW50/62/75-500/650/800 FILTRATION ELEMENTS /
NW50/62/75-500/650/800 ФИЛЬТРАЦИОННЫЕ ЭЛЕМЕНТЫ



Artikuls / Code / Артикул	Mikroni / Microns / Микрон	Iepak., gab. / Пак., шт.	Cena ar PVN par 1 gab. / Price with VAT for 1 pcs. / Цена с НДС за 1 шт.
58123	5	5	7,42
58124	10	5	6,78
58125	25	5	5,19
58129	50	5	5,32
58126	100	5	5,29
58127	150	5	15,73
58128	300	5	14,70

150 UN 300 MKM. SKALOJAMIE FILTRĀCIJAS ELEMENTI NO NEILONA SIETA
300 MICRONS MULTI-USE MADE OF NYLON MESH
150 И 300 MKM МНОГОРАЗОВЫЕ ФИЛЬТРАЦИОННЫЕ ЭЛЕМЕНТЫ
ИЗ НЕЙЛОНОВОЙ СЕТКИ

Cintropur filtru NW18/25/32 piederumi

ПРИНАДЛЕЖНОСТИ ДЛЯ ФИЛЬТРОВ CINTROPUR NW18/25/32 / CINTROPUR FILTERS NW18/25/32 ACCESSORIES

Kronšteins filtriem

MOUNTING BRACKET / КРОНШТЕЙН ДЛЯ ФИЛЬТРОВ



Artikuls / Code / Артикул	Apraksts / Description / Описание	Cena ar PVN par 1 gab. / Price with VAT for 1 pcs. / Цена с НДС за 1 шт.
58164	NW18/25/32	13,26

Filtru galva

FILTER HEAD / ГОЛОВА ФИЛЬТРА



Artikuls / Code / Артикул	Apraksts / Description / Описание	Cena ar PVN par 1 gab. / Price with VAT for 1 pcs. / Цена с НДС за 1 шт.
58151	NW18/25/32	12,34

Pieslēgumu komplekts

SET OF JOINTS / КОМПЛЕКТ ПОДКЛЮЧЕНИЙ



Artikuls / Code / Артикул	Apraksts / Description / Описание	Cena ar PVN par 1 gab. / Price with VAT for 1 pcs. / Цена с НДС за 1 шт.
58154	3/4" x 2 gb. NW18	5,92
58155	1" x 2 gb. NW25	7,10
58156	1.1/4" x 2 gb. NW32	4,40

Filtrācijas elementa centrifūga

FILTRATION ELEMENT CENTRIFUGAL VANE / ЦЕНТРИФУГА ФИЛЬТРАЦИОННОГО ЭЛЕМЕНТА



Artikuls / Code / Артикул	Apraksts / Description / Описание	Cena ar PVN par 1 gab. / Price with VAT for 1 pcs. / Цена с НДС за 1 шт.
58152	NW18/25/32	2,07

Filtrācijas elementa turētājs

FILTRATION ELEMENT SUPPORT / ДЕРЖАТЕЛЬ ФИЛЬТРАЦИОННОГО ЭЛЕМЕНТА



Artikuls / Code / Артикул	Apraksts / Description / Описание	Cena ar PVN par 1 gab. / Price with VAT for 1 pcs. / Цена с НДС за 1 шт.
58171	NW18	7,01
58172	NW25	22,30
58173*	NW32	42,41

Filtrācijas elementa noslēgs

FILTRATION ELEMENT CAP / ЗАГЛУШКА ФИЛЬТРАЦИОННОГО ЭЛЕМЕНТА



Artikuls / Code / Артикул	Apraksts / Description / Описание	Cena ar PVN par 1 gab. / Price with VAT for 1 pcs. / Цена с НДС за 1 шт.
58153	NW18/25/32	2,36

Korpuss filtriem

FILTER BOWL / КОРПУС ФИЛЬТРОВ



Artikuls / Code / Артикул	Apraksts / Description / Описание	Cena ar PVN par 1 gab. / Price with VAT for 1 pcs. / Цена с НДС за 1 шт.
58140	NW18	12,00
58141	NW25	35,35
58142	NW32	66,61

Ventilis

DRAIN VALVE / СЛИВНОЙ ВЕНТИЛЬ



Artikuls / Code / Артикул	Apraksts / Description / Описание	Cena ar PVN par 1 gab. / Price with VAT for 1 pcs. / Цена с НДС за 1 шт.
58162	NW18/25/32	20,49

Manometrs

PRESSURE GAUGE / МАНОМЕТР



Artikuls / Code / Артикул	Apraksts / Description / Описание	Cena ar PVN par 1 gab. / Price with VAT for 1 pcs. / Цена с НДС за 1 шт.
58163	NW18/25/32	15,83

Gumijas blīve

O-RING / УПЛОТНИТЕЛЬНОЕ КОЛЬЦО



Artikuls / Code / Артикул	Apraksts / Description / Описание	Cena ar PVN par 1 gab. / Price with VAT for 1 pcs. / Цена с НДС за 1 шт.
58158	NW18/25/32	3,26

Atslēga filtriem

FILTER WRENCH / КЛЮЧ ДЛЯ ФИЛЬТРОВ



Artikuls / Code / Артикул	Apraksts / Description / Описание	Cena ar PVN par 1 gab. / Price with VAT for 1 pcs. / Цена с НДС за 1 шт.
58161	NW18/25/32	4,36

Ieliktņi oglei

INSERT FOR GAC / ВКЛАДЫШ ДЛЯ УГЛЯ



Artikuls / Code / Артикул	Apraksts / Description / Описание	Cena ar PVN par 1 gab. / Price with VAT for 1 pcs. / Цена с НДС за 1 шт.
58175*	NW25	73,96
58177*	NW32	85,93

Cintropur filtru NW500/650/800 piederumi

ПРИНАДЛЕЖНОСТИ ДЛЯ ФИЛЬТРОВ CINTROPUR NW500/650/800 / CINTROPUR FILTERS NW500/650/800 ACCESSORIES

Kronšteins filtriem

MOUNTING BRACKET / КРОНШТЕЙН ДЛЯ ФИЛЬТРОВ



Artikuls / Code / Артикул	Apraksts / Description / Описание	Cena ar PVN par 1 gab. / Price with VAT for 1 pcs. / Цена с НДС за 1 шт.
58179	NW500/650/800	67,88

Filtru galva

FILTER HEAD / ГОЛОВА ФИЛЬТРА



Artikuls / Code / Артикул	Apraksts / Description / Описание	Cena ar PVN par 1 gab. / Price with VAT for 1 pcs. / Цена с НДС за 1 шт.
58184	NW500/650	89,77
58185*	NW800	210,07

Pieslēgumu komplekts

SET OF JOINTS / КОМПЛЕКТ ПОДКЛЮЧЕНИЙ



Artikuls / Code / Артикул	Apraksts / Description / Описание	Cena ar PVN par 1 gab. / Price with VAT for 1 pcs. / Цена с НДС за 1 шт.
58190	2", plastic, NW500	45,07
58191*	2.1/2" NW650	106,80
58192*	3", NW800	151,49

Filtrācijas elementa centrifūga

FILTRATION ELEMENT CENTRIFUGAL VANE / ЦЕНТРИФУГА ФИЛЬТРАЦИОННОГО ЭЛЕМЕНТА



Artikuls / Code / Артикул	Apraksts / Description / Описание	Cena ar PVN par 1 gab. / Price with VAT for 1 pcs. / Цена с НДС за 1 шт.
58131*	NW500/650/800	17,96

Filtrācijas elementa turētājs

FILTRATION ELEMENT SUPPORT / ДЕРЖАТЕЛЬ ФИЛЬТРАЦИОННОГО ЭЛЕМЕНТА



Artikuls / Code / Артикул	Apraksts / Description / Описание	Cena ar PVN par 1 gab. / Price with VAT for 1 pcs. / Цена с НДС за 1 шт.
58186	NW500/650/800	42,96

Filtrācijas elementa noslēgs

FILTRATION ELEMENT CAP / ЗАГЛУШКА ФИЛЬТРАЦИОННОГО ЭЛЕМЕНТА



Artikuls / Code / Артикул	Apraksts / Description / Описание	Cena ar PVN par 1 gab. / Price with VAT for 1 pcs. / Цена с НДС за 1 шт.
58132*	NW500/650/800	9,05

Korpuss filtriem

FILTER BOWL / КОРПУС ФИЛЬТРОВ



Artikuls / Code / Артикул	Apraksts / Description / Описание	Cena ar PVN par 1 gab. / Price with VAT for 1 pcs. / Цена с НДС за 1 шт.
58144*	NW500/650/800	140,57

Pieslēgums ventilim

DRAIN VALVE CONNECTION / ПОДКЛЮЧЕНИЕ ДЛЯ ВЕНТИЛЯ



Artikuls / Code / Артикул	Apraksts / Description / Описание	Cena ar PVN par 1 gab. / Price with VAT for 1 pcs. / Цена с НДС за 1 шт.
58133*	NW500/650/800	10,09

Ventilis

DRAIN VALVE / СЛИВНОЙ ВЕНТИЛЬ



Artikuls / Code / Артикул	Apraksts / Description / Описание	Cena ar PVN par 1 gab. / Price with VAT for 1 pcs. / Цена с НДС за 1 шт.
58150	NW500/650/800 3/4"	21,11

Manometrs

PRESSURE GAUGE / МАНОМЕТР



Artikuls / Code / Артикул	Apraksts / Description / Описание	Cena ar PVN par 1 gab. / Price with VAT for 1 pcs. / Цена с НДС за 1 шт.
58188	NW500/650/800	11,75

Gumijas blīve

O-RING / УПЛОТНИТЕЛЬНОЕ КОЛЬЦО



Artikuls / Code / Артикул	Apraksts / Description / Описание	Cena ar PVN par 1 gab. / Price with VAT for 1 pcs. / Цена с НДС за 1 шт.
58148*	NW500/650/800	4,08

Atslēga filtriem

FILTER WRENCH / КЛЮЧ ДЛЯ ФИЛЬТРОВ



Artikuls / Code / Артикул	Apraksts / Description / Описание	Cena ar PVN par 1 gab. / Price with VAT for 1 pcs. / Цена с НДС за 1 шт.
58180	NW500/650/800	16,31

Ieliktnis oglei

INSERT FOR GAC / ВКЛАДЫШ ДЛЯ УГЛЯ



Artikuls / Code / Артикул	Apraksts / Description / Описание	Cena ar PVN par 1 gab. / Price with VAT for 1 pcs. / Цена с НДС за 1 шт.
58178*	NW500TE	133,23

Savienojuma gredzens NW18/25/32

CONNECTING RING / СОЕДИНИТЕЛЬНОЕ КОЛЬЦО



Artikuls / Code / Артикул	Apraksts / Description / Описание	Cena ar PVN par 1 gab. / Price with VAT for 1 pcs. / Цена с НДС за 1 шт.
58159	NW18/25/32	0,30

Gaisa/izplūdes skrūve/noslēgs ar blīvgredzenu

Air/drain screw + o-ring / Винт/уплотнение воздушного/выпускного клапана с уплотнительным кольцом



Artikuls / Code / Артикул	Apraksts / Description / Описание	Cena ar PVN par 1 gab. / Price with VAT for 1 pcs. / Цена с НДС за 1 шт.
58160	NW18-800	1,00

Cintropur filtri NW50/62/75 piederumi

ПРИНАДЛЕЖНОСТИ ДЛЯ ФИЛЬТРОВ CINTROPUR NW50/62/75 / CINTROPUR FILTERS NW50/62/75 ACCESSORIES

Kronšteins filtriem

MOUNTING BRACKET / КРОНШТЕЙН ДЛЯ ФИЛЬТРОВ



Artikuls / Code / Артикул	Apraksts / Description / Описание	Cena ar PVN par 1 gab. / Price with VAT for 1 pcs. / Цена с НДС за 1 шт.
58169*	NW50/62/75	61,10

Filtru galva

FILTER HEAD / ГОЛОВА ФИЛЬТРА



Artikuls / Code / Артикул	Apraksts / Description / Описание	Cena ar PVN par 1 gab. / Price with VAT for 1 pcs. / Цена с НДС за 1 шт.
58181*	NW50	94,17
58182*	NW62	118,68
58183*	NW75	127,00

Pieslēgumu komplekts

SET OF JOINTS / КОМПЛЕКТ ПОДКЛЮЧЕНИЙ



Artikuls / Code / Артикул	Apraksts / Description / Описание	Cena ar PVN par 1 gab. / Price with VAT for 1 pcs. / Цена с НДС за 1 шт.
58168	2", NW50	85,58

Filtrācijas elementa centrifūga

FILTRATION ELEMENT CENTRIFUGAL VANE / ЦЕНТРИФУГА ФИЛЬТРАЦИОННОГО ЭЛЕМЕНТА



Artikuls / Code / Артикул	Apraksts / Description / Описание	Cena ar PVN par 1 gab. / Price with VAT for 1 pcs. / Цена с НДС за 1 шт.
58165*	NW50/62/75	4,71

Filtrācijas elementa turētājs

FILTRATION ELEMENT SUPPORT / ДЕРЖАТЕЛЬ ФИЛЬТРАЦИОННОГО ЭЛЕМЕНТА



Artikuls / Code / Артикул	Apraksts / Description / Описание	Cena ar PVN par 1 gab. / Price with VAT for 1 pcs. / Цена с НДС за 1 шт.
58174	NW50/62/75	28,45

Filtrācijas elementa noslēgs

FILTRATION ELEMENT CAP / ЗАГЛУШКА ФИЛЬТРАЦИОННОГО ЭЛЕМЕНТА



Artikuls / Code / Артикул	Apraksts / Description / Описание	Cena ar PVN par 1 gab. / Price with VAT for 1 pcs. / Цена с НДС за 1 шт.
58166*	NW50/62/75	5,00

Korpuss filtriem

FILTER BOWL / КОРПУС ФИЛЬТРОВ



Artikuls / Code / Артикул	Apraksts / Description / Описание	Cena ar PVN par 1 gab. / Price with VAT for 1 pcs. / Цена с НДС за 1 шт.
58143*	NW50/62/75	141,66

Ventilis

DRAIN VALVE / СЛИВНОЙ ВЕНТИЛЬ



Artikuls / Code / Артикул	Apraksts / Description / Описание	Cena ar PVN par 1 gab. / Price with VAT for 1 pcs. / Цена с НДС за 1 шт.
58149*	NW50/62/75 1/2"	42,96

Manometrs

PRESSURE GAUGE / МАНОМЕТР



Artikuls / Code / Артикул	Apraksts / Description / Описание	Cena ar PVN par 1 gab. / Price with VAT for 1 pcs. / Цена с НДС за 1 шт.
58187	NW50/62/75	11,85

Gumijas blīve

O-RING / УПЛОТНИТЕЛЬНОЕ КОЛЬЦО



Artikuls / Code / Артикул	Apraksts / Description / Описание	Cena ar PVN par 1 gab. / Price with VAT for 1 pcs. / Цена с НДС за 1 шт.
58147*	NW50/62/75	4,36